

Индивидуальный предприниматель

**Логвинов А.В.**

Выписка из реестра членов саморегулируемой организации №485 от 08.06.2018г. СРО-П-133-01022010

Жилой комплекс "Резиденция Анаполис". Корректировка

РАБОЧАЯ ДОКУМЕНТАЦИЯ

Архитектурные решения

7-ми этажный жилой дом с встроенными  
нежилыми помещениями. Тип 2.1. № 21, 23

**A/03-2021-21,23-AP**

Том 2.21/23

Директор

А. В. Логвинов

Главный инженер проекта

В. П. Казаченко

2022

Ведомость рабочих чертежей основного комплекта АР1

Лист	Наименование	Примечание
1	Общие данные (начало)	
2	Общие данные (окончание)	
3	План цокольного этажа	
4	Кладочный план цокольного этажа	
5	План 1 этажа	
6	Кладочный план 1 этажа	
7	План 2 этажа	
8	Кладочный план 2 этажа	
9	План 3, 5 этажей	
10	Кладочный план 3, 5 этажей	
11	План 4, 6 этажей	
12	Кладочный план 4, 6 этажей	
13	План 7 этажа	
14	Кладочный план 7 этажа	
15	План на отметке +23,015	
16	План кровли	
17	Разрез 1-1	
18	Спецификация элементов заполнения проемов (начало)	
19	Спецификация элементов заполнения проемов (продолжение)	
20	Спецификация элементов заполнения проемов (окончание)	
21	Экспликация полов (начало)	
22	Экспликация полов (окончание)	
23	Ведомость отделки помещений	
24	Фрагмент плана 1.1	

Ведомость ссылочных и прилагаемых документов

Обозначение	Наименование	Примечание
	Ссылочные документы	
НПО "ПУЛЬС", ГОСТ 57327-2016	Противопожарные двери металлические	
ГОСТ 31173-2016	Блоки дверные стальные	
ГОСТ 23166-99	Блоки оконные	
ГОСТ 30970-2014	Блоки дверные из поливинилхлоридных профилей	
ГОСТ 21519-2003	Блоки оконные из алюминиевых сплавов	

Ведомость спецификаций

Лист	Наименование	Примечание
18-20	Спецификация элементов заполнения проемов	

Общие указания

1. Настоящий проект разработан на основании задания на проектирование и в соответствии с действующими нормами и правилами:  
 Технический регламент о требованиях пожарной безопасности" N 123-ФЗ  
 Технический регламент о безопасности зданий и сооружений" N 384-ФЗ  
 СП 131.13330.2012 "Строительная климатология"  
 СП 54.13330.2011 "Здания жилые многоквартирные"  
 СП 1.13130.2009 "Системы противопожарной защиты. Эвакуационные пути и выходы."  
 СП 2.13130.2009 "Системы противопожарной защиты. Обеспечение огнестойкости объектов защиты."  
 СП 4.13130.2009 "Системы противопожарной защиты. Ограничение пожара на объектах защиты. Требования к объемно-планировочным и конструктивным решениям."  
 СП 59.13330.2012 "СНиП 35-01-2001 "Доступность зданий и сооружений для маломобильных групп населения"  
 СанПиН 2.2.1/2.1.1.1200-03 "Санитарно-защитные зоны и санитарная классификация предприятий, сооружений и иных объектов"  
 СанПиН 2.1.2.2645-1 "Санитарно-эпидемиологические требования к условиям проживания в жилых зданиях и помещениях"  
 2. За относительную отметку +0.000 условно принят уровень чистого пола 1-го этажа здания, что соответствует абсолютной отметке по генплану жилой дом №21- 30,25; жилой дом №23- 28,55.  
 3. Степень огнестойкости здания - II.  
 Сейсмичность - 8 баллов.  
 Уровень ответственности здания - II (нормальный).  
 Класс конструктивной пожарной опасности - С0.  
 Класс функциональной пожарной опасности:  
 Ф 1.3- многоквартирный жилой дом;  
 Ф 5.2- нежилые помещения (хозяйственные кладовые для хоз. продукции);  
 Ф 4.3- нежилые помещения общественного назначения (офисы) цокольного этажа.  
 4. Наружные стены здания:  
 1-7 этажи:  
 а)- внутренний слой: монолитный железобетон толщиной 200 мм  
 -средний слой: утеплитель ТЕХНОФАС толщиной 100 мм (или эквивалент),  
 -наружный слой: фасадная штукатурка по сетке по системе Baumit;

Стены цокольного этажа ниже земли:  
 б)- внутренний слой: монолитный железобетон толщиной 200 мм  
 -средний слой: утеплитель ПЕНОПЛЭКС толщиной 50 мм (или эквивалент),  
 5. Перегородки межквартирные и отделяющие квартиры от поэтажных коридоров из ячеистого бетона толщиной 200 мм.  
 7. Перегородки подвала - из керамзитобетонных блоков толщиной 100 мм и 200 мм.  
 8. Кровля здания плоская с внутренним организованным водостоком. Диаметр трубы водосточных воронок 110 мм, количество воронок выполнено в соответствии с СП 17.13330.2017, СП 30.13330.2016. Над лестничной клеткой - плоская с наружным организованным водостоком. Состоит из двух слоев наплавленного рулонного материала.  
 9. На выступающих поясах, карнизах, подоконниках установить сливы из оцинкованной стали с герметичным примыканием к откосу стены.  
 10. Указания по армированию стен и перегородок, маркировку и ведомость перемычек, толщину железобетонных стен см. комплект КЖ.  
 11. Запроектирован лифт категории А для жилых зданий по ГОСТ Р 53770-2010. Дверь лифта выполнить с пределом огнестойкости EI30.  
 12. Все незащищенные металлоконструкции окрасить эмалью ПФ-115 (ГОСТ 6465-76) по грунтовке ГФ-021 (ГОСТ 25129-82) за два раза.  
 13. В инженерных помещениях, работающее оборудование устанавливается на виброоснову, поглощающую вибрацию.  
 14. Окна и балконные двери металлопластиковые по ГОСТ 23166-99, с двухкамерным стеклопакетом по ГОСТ 30673-2013, ГОСТ 30970-2014. Окна - с поворотнo-откидным открыванием.  
 15. На перепадах высоты кровли устроена металлическая вертикальная пожарные лестница типа П-1, шириной 0,8м, выполненная согласно ГОСТ Р 53254-2009.  
 16. По периметру кровли предусмотрены ограждения высотой 1,2 м, выполненные согласно ГОСТ Р 53254-2009.  
 17. Перед монтажом утеплителя на фасадах необходимо установить элементы молниезащиты (см. раздел ЭЛ).  
 18. Технические решения, принятые в чертежах, соответствуют требованиям экологических, санитарно-гигиенических, противопожарных норм, действующих на территории Российской Федерации и обеспечивают безопасную для жизни и здоровья людей, эксплуатацию объекта при соблюдении предусмотренных рабочими чертежами.

Мебель и сантехнические приборы в данном комплекте чертежей показаны условно. Необходимость установки в квартирах мебели и сантехнических приборов (унитазы, раковины, ванны и т.п.) определяется договором купли-продажи квартир жилого комплекса.

Изм.						A/03-2021-21,23-AP1			
Изм.	Кол.уч.	Лист	Ндок.	Подп.	Дата	Жилой комплекс "Резиденция Анаполис". Корректировка			
Разраб.	Тонконог	Панарина				7-ми этажный жилой дом с встроенными нежилыми помещениями. Тип 2.1. № 21, 23	Стадия	Лист	Листов
ГАП								1	24
Н.контр.	Кузнецов					Общие данные (начало)	ИП Логвинов А.В.		
ГИП	Казаченко								

СОГЛАСОВАНО:  
 Глав. спец.ЭЛ  
 СОГЛАСОВАНО:  
 Гл. констр.  
 Глав. спец.ОВ  
 Глав. спец.БК  
 Взам.инв.№  
 Подпись и дата  
 Инв.№ подл.

Технико-экономические показатели

N	Наименование	Ед. изм.	Количество		
			№21	№23	
1	Площадь застройки жилого здания	м2	241,9	241,9	
2	Строительный объем жилого дома:	м3	6522,1	6522,1	
	В том числе подземной части	м3	394,2	394,2	
3	Этажность	эт	7	7	
4	Количество этажей	эт	8	8	
	В том числе цокольный этаж	эт	1	1	
5	Высота	м	24,3	24,3	
6	Кол-во квартир	шт	26	26	
	В том числе:				
6	1-комнатные	шт	6	6	
	2-комнатные		20	20	
			Общая площадь квартир (включая балконы и террасы с коэффициентом)	239,0	239,0
			Общая площадь квартир (включая балконы и террасы с коэффициентом)	930,2	930,2
7	Площадь жилого здания (по СП 54.13330.2011)	м2	1839,3	1839,3	
8	Жилая площадь квартир (по СП 54.13330.2011)	м2	459,0	459,0	
9	Площадь квартир (без балконов, террас)	м2	1074,0	1074,0	
10	Общая площадь квартир (включая балконы и террасы с коэффициентом) (по СП 54.13330.2011)	м2	1169,2	1169,2	
11	Общая площадь нежилых помещений и общего имущества:	м2	397,8	397,8	
	В том числе:				
	Площадь мест общего пользования (за исключением помещений цокольного этажа)	м2	208,7	208,7	
	Площадь мест общего пользования (цокольный этаж) (коридоры, технические помещения, комнаты уборочного инвентаря)	м2	112,6	112,6	
	Нежилые помещения (кладовые)		18,1	18,1	
	Нежилые помещения общественного назначения (офисы)	м2	58,4	58,4	
12	Количество нежилых помещений	шт	4	4	
	В том числе: нежилые помещения (кладовые)	шт	3	3	
	В том числе: общественного назначения (офисы)	шт	1	1	

Условные обозначения

Наружные стены

- Тип 1
- блоки из ячеистого бетона - 200 мм по ГОСТ 31360-2007 автоклавного твердения (D600; B2,5; F35)
  - утеплитель минераловатный ТЕХНОФАС (или аналог) - 100 мм ТУ5762-017-74182181-2015 коэффициент теплопроводности 0,037-0,041 Вт/м °С плотность 145 кг/м3
  - декоративная штукатурка по системе Baumit (или эквивалент)

- Тип 2
- железобетон - 200 мм
  - утеплитель минераловатный ТЕХНОФАС (или аналог) - 100 мм ТУ5762-017-74182181-2015 коэффициент теплопроводности 0,037-0,041 Вт/м °С плотность 145 кг/м3
  - декоративная штукатурка по системе Baumit (или эквивалент)

Наружные стены ниже уровня земли

- железобетон - 200 мм
- утеплитель ПЕНОПЛЭКС Основа (или аналог) - 50 мм ТУ5767-006-54349294-2014 коэффициент теплопроводности 0,03 Вт/м °С плотность 28-38 кг/м3

Внутренние стены и перегородки

- монолитный железобетон - 200мм
- Перегородки межквартирные блоки из ячеистого бетона - 200 мм по ГОСТ 31360-2007 автоклавного твердения (D600; B2,5; F35)
- Перегородки межкомнатные блоки из ячеистого бетона - 100 мм ГОСТ 31360-2007, плотностью 600 кг/м3
- кирпич полнотелый - 120 мм (КР-р-по 250x120x65/1НФ/100/2.0/50 ГОСТ 530-2012)
- Перегородки в пределах цокольного этажа керамзитобетонный блок - 200 мм
- Перегородки в пределах цокольного этажа керамзитобетонный блок - 100 мм
- Облицовка вентканалов Кнауф ГСП- Н2 С626- 75 мм

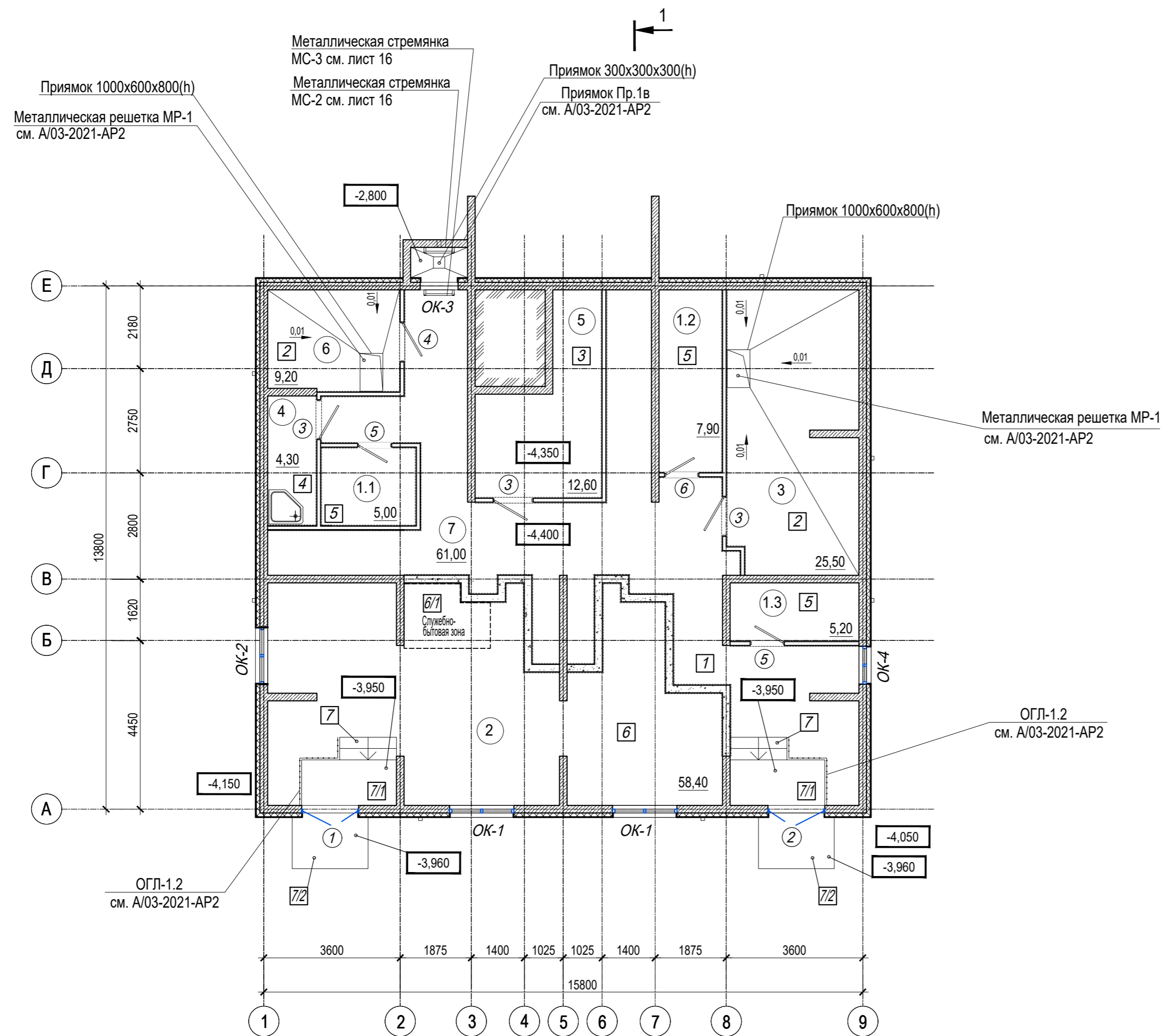
- маркировка типов пола
- маркировка дверей
- маркировка окон, балконных блоков, дверей
- отметка чистого пола
- номер помещения
- жилая площадь квартир  
-общая площадь квартир  
-общая площадь квартир (с террасами и балконами с коэф.)
- дверь противопожарная (EI 30 - 30 минут)
- уклон
- зашивка гипсокартоном отверстия ВК (300x300 мм)
- КК-2 - наружный блок кондиционера (мульти)
- КК-1 - наружный блок кондиционера (один блок)
- внутренний блок кондиционера
- дренажная труба 76x102 мм из оцинкованной стали, покрытие полиэстр

Мебель и сантехнические приборы в данном комплекте чертежей показаны условно.

Необходимость установки в квартирах мебели и сантехнических приборов (унитазы, раковины, ванны и т.п.) определяется договором купли-продажи квартир жилого комплекса.

						<b>A/03-2021-21,23-AP1</b>			
						Жилой комплекс "Резиденция Анаполис". Корректировка			
Изм.	Кол.уч.	Лист	Ндок.	Подп.	Дата	7-ми этажный жилой дом с встроенными нежилыми помещениями. Тип 2.1. № 21, 23	Стадия	Лист	Листов
Разраб.	Тонконог							2	
ГАП	Панарина					Общие данные (окончание)	ИП Логвинов А.В.		
Н.контр.	Кузнецов								
ГИП	Казаченко								

Инев. N подл. Подпись и дата Взам. инв. N



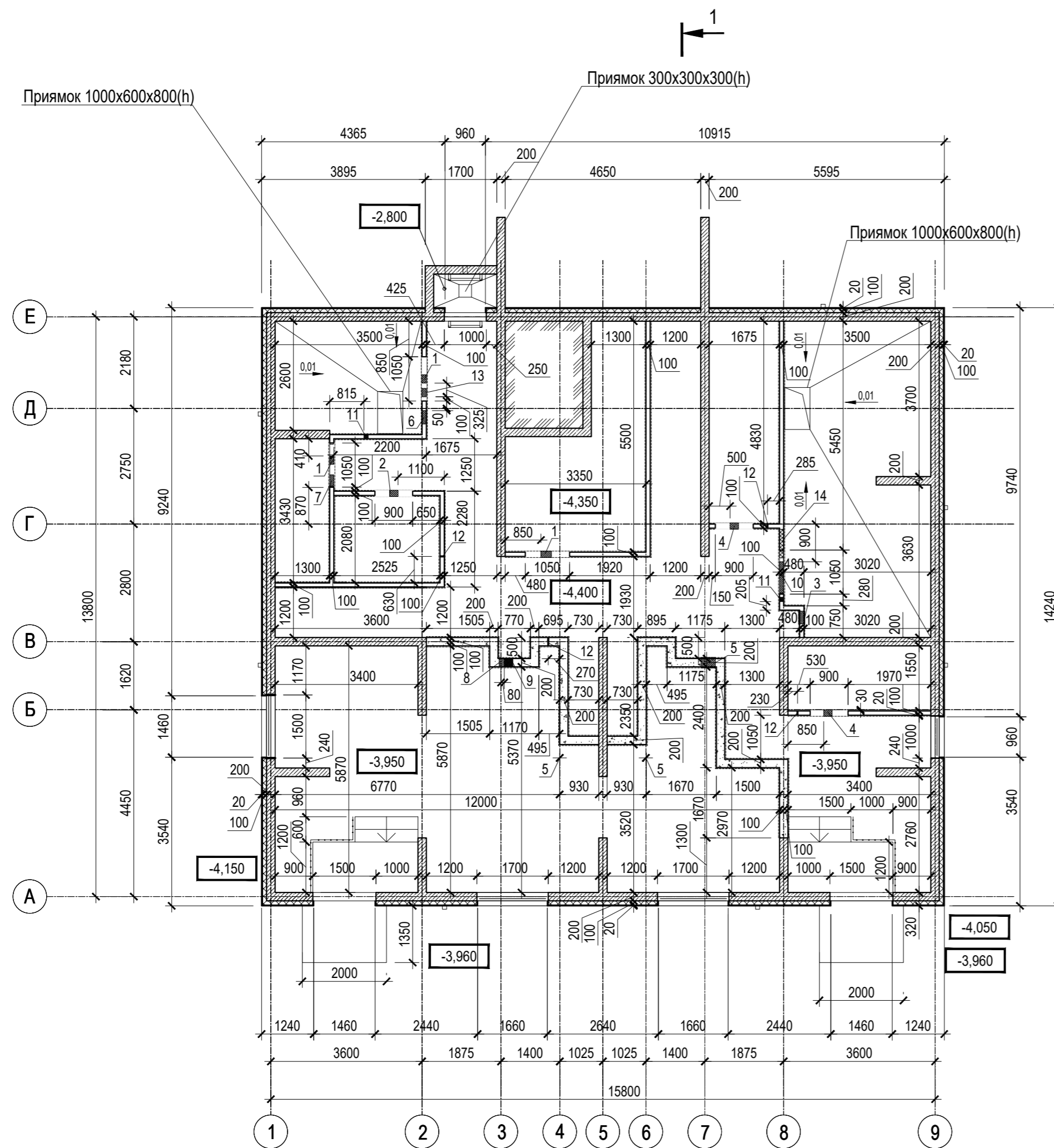
**Экспликация помещений цокольного этажа**

Номер помещения	Наименование	Площадь, м.кв.	Кат. помещения
1.1	Нежилое помещение (хозяйственная кладовая для хоз. продукции)	5,00	В4
1.2	Нежилое помещение (хозяйственная кладовая для хоз. продукции)	7,90	В4
1.3	Нежилое помещение (хозяйственная кладовая для хоз. продукции)	5,20	В4
2	Нежилое помещение (встроенное помещение общественного назначения (офис))	58,40	
3	Индивидуальный тепловой пункт	25,50	Д
4	Комната уборочного инвентаря	4,30	В4
5	Электрощитовая	12,60	В4
6	ВНС	9,20	Д
7	Коридор	61,00	
Общая площадь помещений		189,10	
В том числе:	Нежилые помещения (офисы)	58,40	
	Нежилые помещения (кладовые)	18,10	
	Места общего пользования	112,60	

- Общие указания см. лист 1
- Условные обозначения см. лист 2

Инв.№ подл. Подпись и дата Взам.инв.№

<b>A/03-2021-21,23-AP1</b>					
Жилой комплекс "Резиденция Анаполис". Корректировка					
Изм.	Кол.уч.	Лист	Ндок.	Подп.	Дата
Разраб.	Тонконог	Панарина			
7-ми этажный жилой дом с встроенными нежилыми помещениями. Тип 2.1. № 21, 23				Стадия	Лист
					3
Н.контр. ГИП Кузнецов Казаченко				План цокольного этажа	
				ИП Логвинов А.В.	



Ведомость отверстий цокольного этажа

Номер отв.	Размеры b x h, мм	Отм. низа отв.	Примечание
1	250x200(h)	-1,290	ОВ
2	200x200	-0,990	ОВ
3	200x200	-1,010	ОВ
4	200x200	-1,290	ОВ
5	340x200	-1,090	ОВ
6	300x150(h)	-1,525	ВК
7	300x150(h)	-1,425	ВК
8	300x200(h)	-1,850	ВК
9	200x150(h)	-1,525	ВК
10	750x150(h)	-1,525	ВК
11	100x50(h)	-0,500	ЭЛ
12	Ø 32	Отм. центра отв. -0,500	ЭЛ под гильзы Ø 32
13	150x150	-0,550	ОВ
14	680x860(h)	-1,160	ОВ

1. Общие указания см. лист 1
2. Условные обозначения см. лист 2

1 (17)

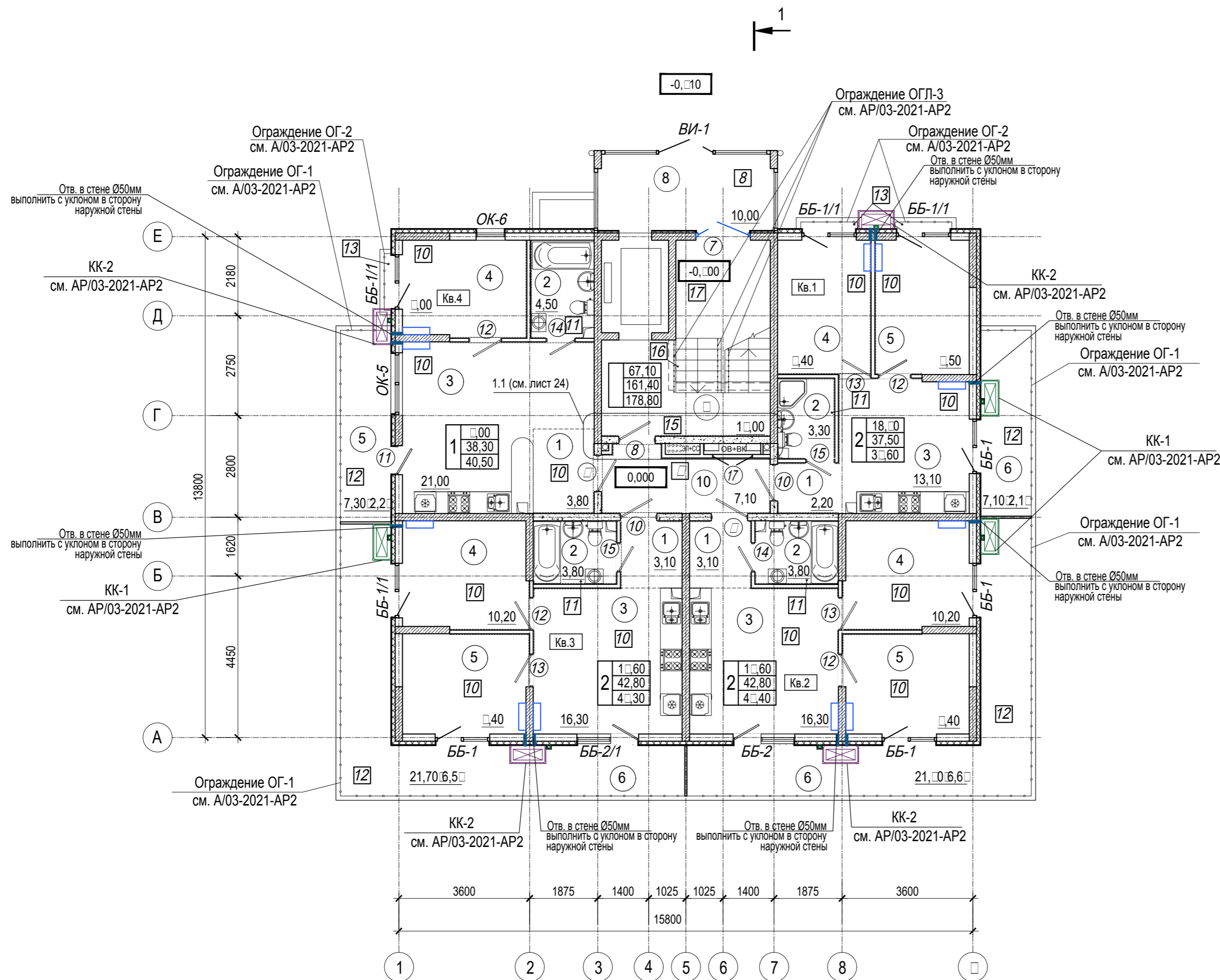
Инь. N подл. Подпись и дата Взам. инв. N

A/03-2021-21,23-AP1						Жилой комплекс "Резиденция Анаполис". Корректировка				
Изм.	Кол.уч.	Лист	Ндок.	Подп.	Дата	7-ми этажный жилой дом с встроенными нежилыми помещениями. Тип 2.1. № 21, 23	Стадия	Лист	Листов	
									4	
Н.контр. ГИП						Кузнецов Казаченко		Кладочный план цокольного этажа		ИП Логвинов А.В.



Экспликация помещений квартир 1 этажа

Номер помещения	Наименование	Площадь, м2	Кат. помещения
Квартира 1			
1	Коридор	2,20	
2	Санузел	3,30	
3	Кухня	13,10	
4	Жилая комната	□40	
5	Жилая комната	□50	
6	Балкон 7,10(2,10)	2,10	
Итого □		3□60	
Квартира 2			
1	Коридор	3,10	
2	Санузел	3,80	
3	Кухня	16,30	
4	Жилая комната	10,20	
5	Жилая комната	□40	
6	Балкон 21,90(6,60)	6,50	
Итого □		4□30	
Квартира 3			
1	Коридор	3,10	
2	Санузел	3,80	
3	Кухня	16,30	
4	Жилая комната	10,20	
5	Жилая комната	□40	
6	Балкон 21,70(6,50)	6,50	
Итого □		4□30	
Квартира 4			
1	Коридор	3,80	
2	Санузел	4,50	
3	Кухня	21,00	
4	Жилая комната	□00	
5	Балкон 7,30 (2,20)	2,20	
Итого □		40,50	



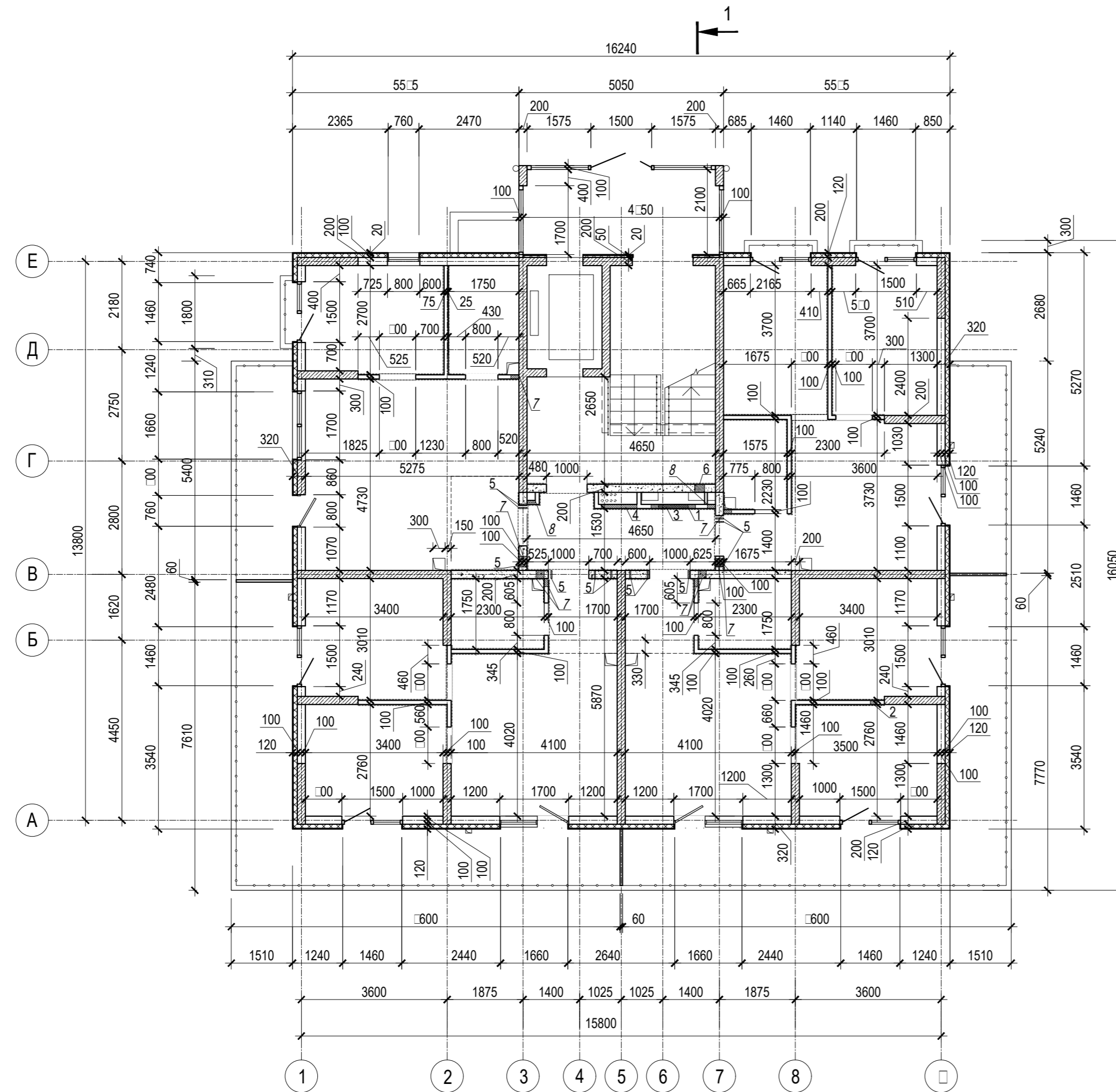
- Общие указания см. лист 1
- Условные обозначения см. лист 2

Экспликация помещений мест общего пользования 1 этажа

Номер помещения	Наименование	Площадь, м²	Кат. помещения
8	Тамбур	10,00	
□	Лестничная клетка	1□00	
10	Коридор	7,10	
Общая площадь помещений МОП		36,10	

A/03-2021-21,23-AP1					
Жилой комплекс "Резиденция Анаполис". Корректировка					
Изм.	Кол.уч.	Лист	Ндок.	Подп.	Дата
Разраб.	Тонконог				
ГАП	Панарина				
7-ми этажный жилой дом с встроенными нежилыми помещениями. Тип 2.1. № 21, 23				Стадия	Лист
					5
Н.контр. ГИП				Кузнецов Казаченко	
План 1 этажа				ИП Логвинов А.В.	

Инв.№ подл. Подпись и дата Взам.инв.№



Ведомость отверстий 1 этажа

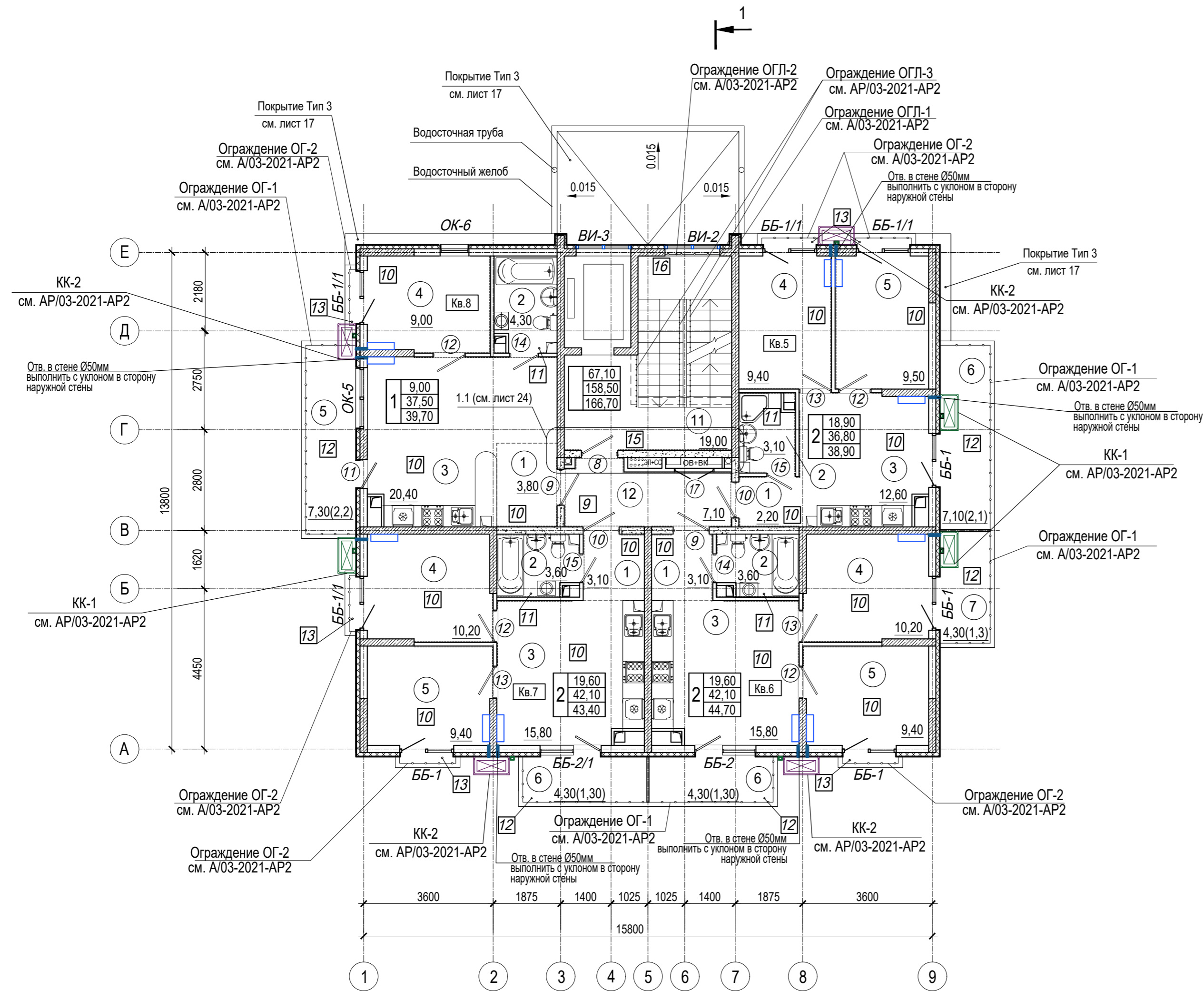
Номер отв.	Размеры b x h, мм	Отм. низа отв.	Примечание
1	730x100(h)	в полу -0,100	ОВ
2	200x100(h)	в полу -0,100	ОВ
3	1100x1400(h)	0,000	ОВ
4	880x880(h)	□1,000	ЭЛ
5	Гильза Ø 32	□2,□15	ЭЛ
6	250x100(h)	в полу -0,100	ОВ
7	200x50(h)	в полу -0,100	ВК
8	200x400(h)	□1,100	ВК

1. Общие указания см. лист 1
2. Условные обозначения см. лист 2

Инв. N подл. Подпись и дата Инв. инв. N

A/03-2021-21,23-AP1					
Жилой комплекс "Резиденция Анаполис". Корректировка					
Изм.	Кол.уч.	Лист	Ндок.	Подп.	Дата
Разраб.	Тонконог			<i>[Signature]</i>	
ГАП	Панарина			<i>[Signature]</i>	
7-ми этажный жилой дом с встроенными нежилыми помещениями. Тип 2.1. № 21, 23				Стадия	Лист
					6
Кладочный план 1 этажа				ИП Логвинов А.В.	
Н.контр.	Кузнецов			<i>[Signature]</i>	
ГИП	Казаченко			<i>[Signature]</i>	

Экспликация помещений квартир 2 этажа



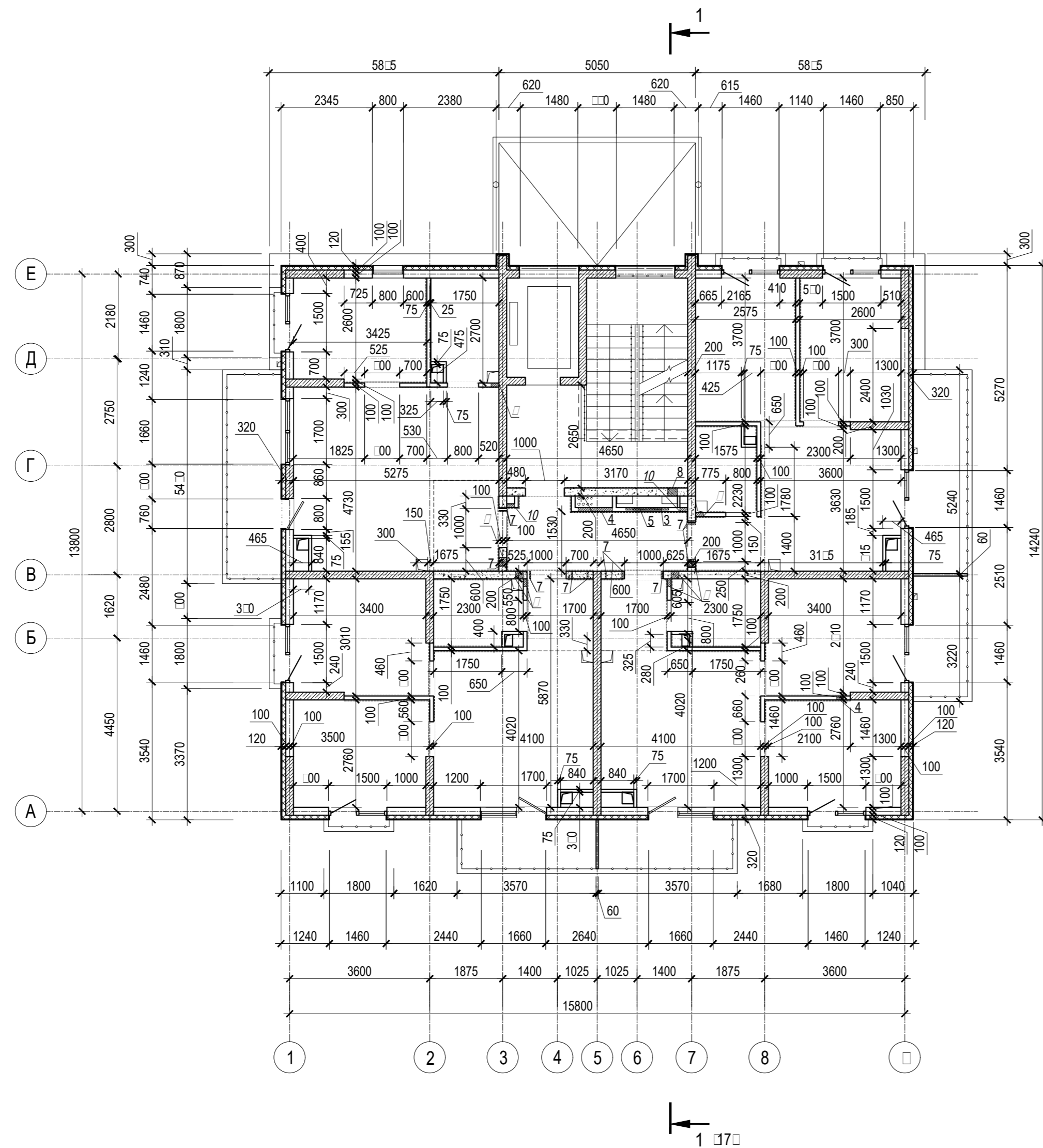
Номер помещения	Наименование	Площадь, м <sup>2</sup>	Кат. помещения
Квартира 5			
1	Коридор	2,20	
2	Санузел	3,10	
3	Кухня	12,60	
4	Жилая комната	9,40	
5	Жилая комната	9,50	
6	Балкон 7,10(2,10)	2,10	
Итого:		38,90	
Квартира 6			
1	Коридор	3,10	
2	Санузел	3,60	
3	Кухня	15,80	
4	Жилая комната	10,20	
5	Жилая комната	9,40	
6	Балкон 4,30(1,30)	1,30	
7	Балкон 4,30(1,30)	1,30	
Итого:		44,70	
Квартира 7			
1	Коридор	3,10	
2	Санузел	3,60	
3	Кухня	15,80	
4	Жилая комната	10,20	
5	Жилая комната	9,40	
6	Балкон 4,30(1,30)	1,30	
Итого:		43,40	
Квартира 8			
1	Коридор	3,80	
2	Санузел	4,30	
3	Кухня	20,40	
4	Жилая комната	9,00	
5	Балкон 7,30 (2,20)	2,20	
Итого:		39,70	

- Общие указания см. лист 1
- Условные обозначения см. лист 2

Имя, N подл.	Подпись и дата	Взам. инв. N	
Экспликация помещений мест общего пользования 2 этажа			
Номер помещения	Наименование	Площадь, м <sup>2</sup>	Кат. помещения
11	Лестничная клетка	19,00	
12	Коридор	7,10	
Общая площадь помещений МОП		26,10	

A/03-2021-21,23-AP1					
Жилой комплекс "Резиденция Анаполис". Корректировка					
Изм.	Кол.уч.	Лист	Ндок.	Подп.	Дата
Разраб.	Тонконог	Панарина			
7-ми этажный жилой дом с встроенными нежилыми помещениями. Тип 2.1. № 21, 23				Стадия	Лист
					7
Н.контр. ГИП				Кузнецов Казаченко	
План 2 этажа				ИП Логвинов А.В.	





Ведомость отверстий 2 этажа

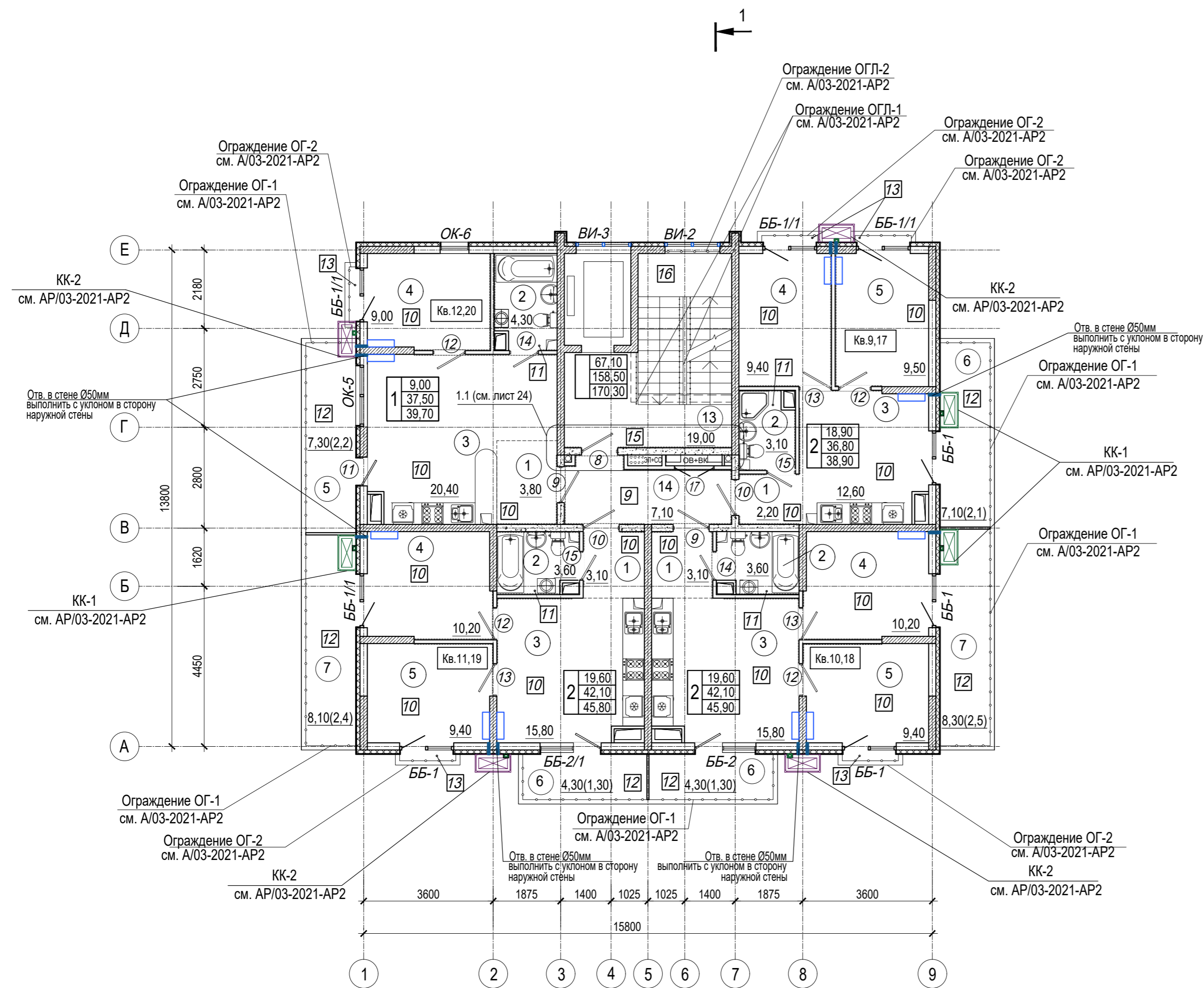
Номер отв.	Размеры b x h, мм	Отм. низа отв.	Примечание
3	730x100(h)	в полу □3,150	ОВ
4	200x100(h)	в полу □3,150	ОВ
5	1100x1400(h)	□3,250	ОВ, ВК
6	880x880(h)	□4,250	ЭЛ
7	Гильза Ø 32	□6,165	ЭЛ
8	250x100(h)	в полу □3,150	ОВ
□	200x50(h)	в полу □3,150	ВК
10	200x400(h)	□4,350	ВК

1. Общие указания см. лист 1
2. Условные обозначения см. лист 2
3. Отверстия в облицовке вентканалов выполнить по месту.

Инв. N подл. Подпись и дата Взам. инв. N

A/03-2021-21,23-AP1					
Жилой комплекс "Резиденция Анаполис". Корректировка					
Изм.	Кол.уч.	Лист	Ндок.	Подп.	Дата
Разраб.	Тонконог	Панарина			
7-ми этажный жилой дом с встроенными нежилыми помещениями. Тип 2.1. № 21, 23				Стадия	Лист
					8
Кладочный план 2 этажа				ИП Логвинов А.В.	
Н.контр.	Кузнецов				
ГИП	Казаченко				

Экспликация помещений квартир 3, 5 этажей



Номер помещения	Наименование	Площадь, м2	Кат. помещения
Квартира 9,17			
1	Коридор	2,20	
2	Санузел	3,10	
3	Кухня	12,60	
4	Жилая комната	9,40	
5	Жилая комната	9,50	
6	Балкон 7,10 (2,10)	2,10	
Итого:		38,90	
Квартира 10, 18			
1	Коридор	3,10	
2	Санузел	3,60	
3	Кухня	15,80	
4	Жилая комната	10,20	
5	Жилая комната	9,40	
6	Балкон 4,30(1,30)	1,30	
7	Балкон 8,30(2,50)	2,50	
Итого:		45,90	
Квартира 11, 19			
1	Коридор	3,10	
2	Санузел	3,60	
3	Кухня	15,80	
4	Жилая комната	10,20	
5	Жилая комната	9,40	
6	Балкон 4,30(1,30)	1,30	
7	Балкон 8,10(2,40)	2,40	
Итого:		45,80	
Квартира 12, 20			
1	Коридор	3,80	
2	Санузел	4,30	
3	Кухня	20,40	
4	Жилая комната	9,00	
5	Балкон 7,30 (2,20)	2,20	
Итого:		39,70	

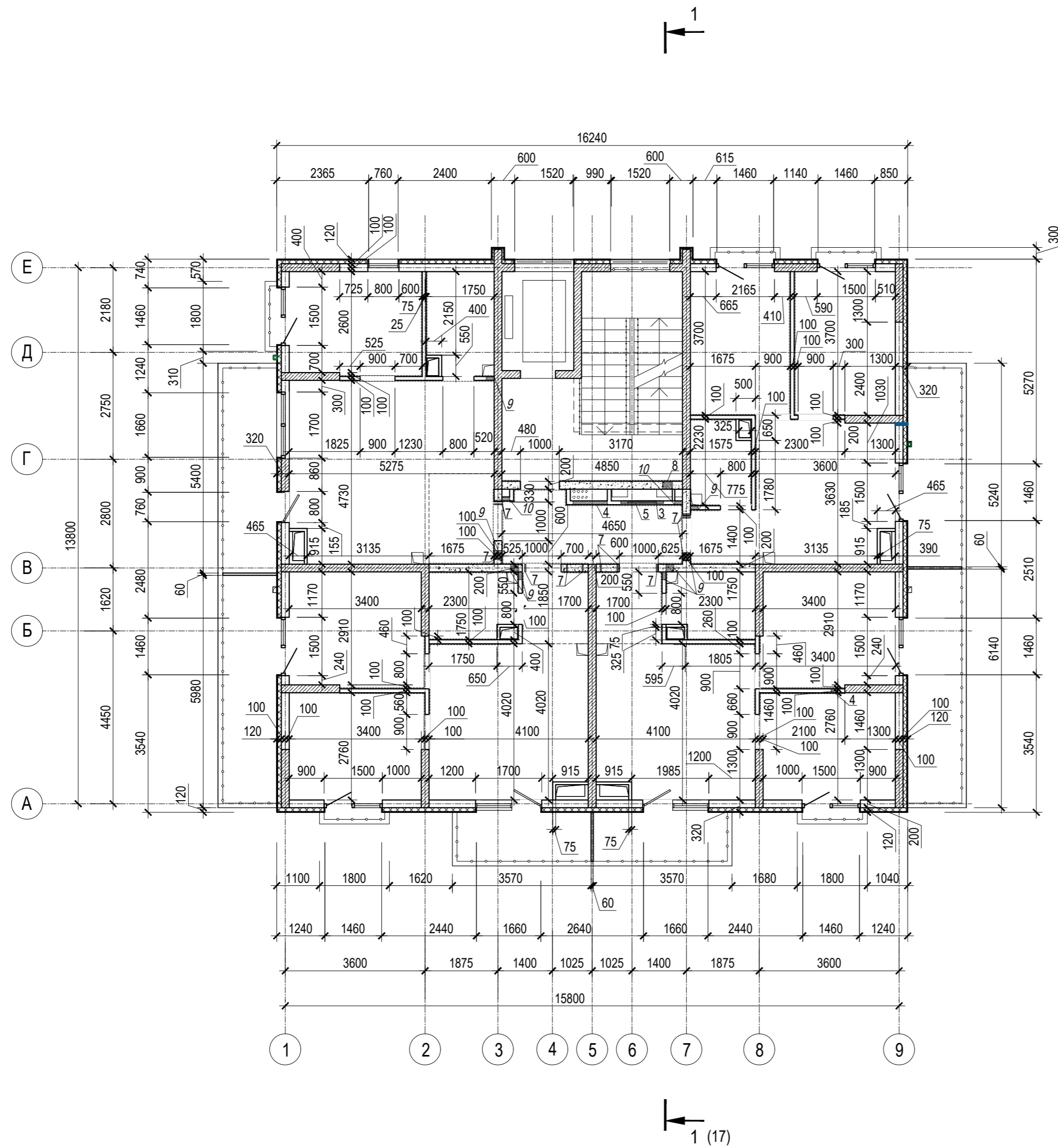
Инь. N подл. Подпись и дата Взам. инв. N

Экспликация помещений мест общего пользования 3, 5 этажей

Номер помещения	Наименование	Площадь, м2	Кат. помещения
13	Лестничная клетка	19,00	
14	Коридор	7,10	
Общая площадь помещений МОП		26,10	

1. Общие указания см. лист 1
2. Условные обозначения см. лист 2

A/03-2021-21,23-AP1					
Жилой комплекс "Резиденция Анаполис". Корректировка					
Изм.	Кол.уч.	Лист	Ндок.	Подп.	Дата
Разраб.	Тонконог	Панарина			
ГАП					
7-ми этажный жилой дом с встроенными нежилыми помещениями. Тип 2.1. № 21, 23				Стадия	Лист
План 3, 5 этажей					9
ИП Логвинов А.В.					



Ведомость отверстий 3, 5 этажей

Номер отв.	Размеры b x h, мм	Отм. низа отв.	Примечание
3	730x100(h)	в полу +6,400 (3 этаж) в полу +12,900 (5 этаж)	ОВ
4	200x100(h)	в полу +6,400 (3 этаж) в полу +12,900 (5 этаж)	ОВ
5	1100x1400(h)	+6,500 (3 этаж) +13,000 (5 этаж)	ОВ
6	880x880(h)	+7,500 (3 этаж) +14,000 (5 этаж)	ЭЛ
7	Гильза Ø 32	+9,415 (3 этаж) +15,915 (5 этаж)	ЭЛ
8	250x100(h)	в полу +6,400 (3 этаж) в полу +12,900 (5 этаж)	ОВ
9	200x50(h)	в полу +6,400 (3 этаж) в полу +12,900 (5 этаж)	ВК
10	200x400(h)	+7,600 (3 этаж) +14,100 (5 этаж)	ВК

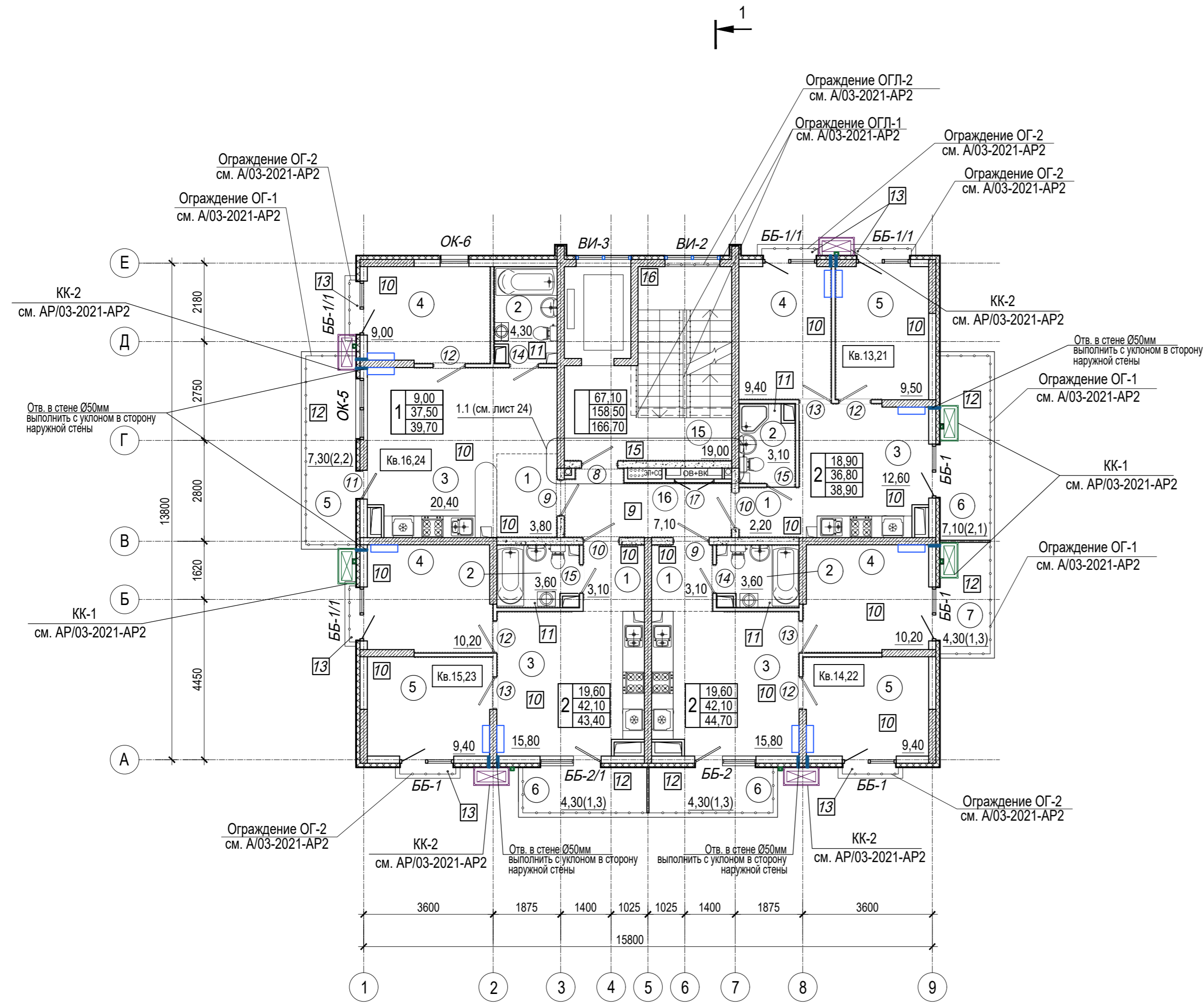
1. Общие указания см. лист 1
2. Условные обозначения см. лист 2
3. Отверстия в облицовке вентканалов выполнить по месту.

Инь. N подл. Подпись и дата Взам инв. N

						<b>A/03-2021-21,23-AP1</b>			
						Жилой комплекс "Резиденция Анаполис". Корректировка			
Изм.	Кол.уч.	Лист	Ндок.	Подп.	Дата	7-ми этажный жилой дом с встроенными нежилыми помещениями. Тип 2.1. № 21, 23	Стадия	Лист	Листов
Разраб.	Тонконог	Панарина						10	
Н.контр.	Кузнецов					Кладочный план 3, 5 этажей	ИП Логвинов А.В.		
ГИП	Казаченко								



Экспликация помещений квартир 4, 6 этажей



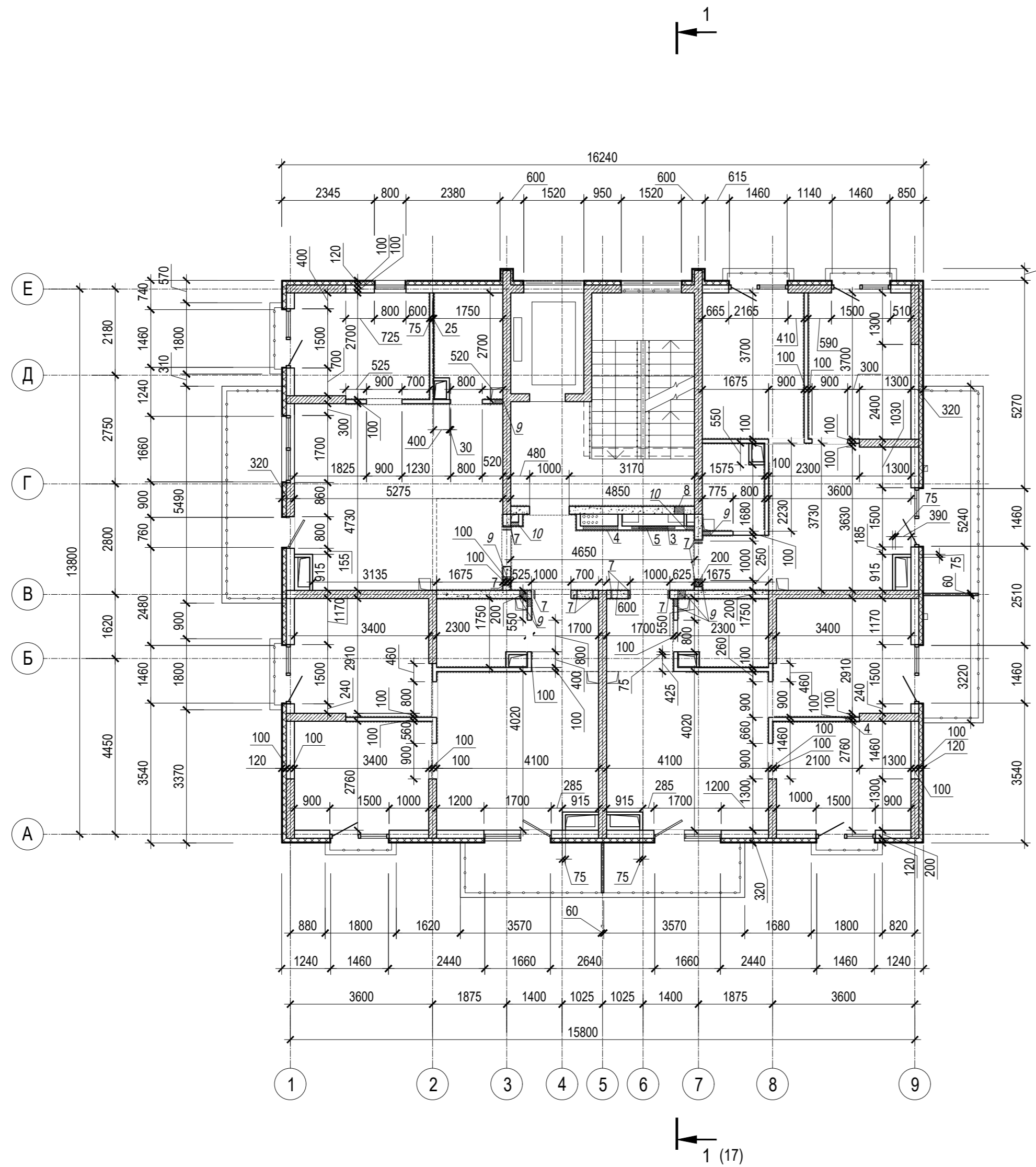
Номер помещения	Наименование	Площадь, м <sup>2</sup>	Кат. помещения
Квартира 13, 21			
1	Коридор	2,20	
2	Санузел	3,10	
3	Кухня	12,60	
4	Жилая комната	9,40	
5	Жилая комната	9,50	
6	Балкон 7,10(2,10)	2,10	
Итого:		38,90	
Квартира 14, 22			
1	Коридор	3,10	
2	Санузел	3,60	
3	Кухня	15,80	
4	Жилая комната	10,20	
5	Жилая комната	9,40	
6	Балкон 4,30(1,30)	1,30	
7	Балкон 4,30(1,30)	1,30	
Итого:		44,70	
Квартира 15, 23			
1	Коридор	3,10	
2	Санузел	3,60	
3	Кухня	15,80	
4	Жилая комната	10,20	
5	Жилая комната	9,40	
6	Балкон 4,30(1,30)	1,30	
Итого:		43,40	
Квартира 16, 24			
1	Коридор	3,80	
2	Санузел	4,30	
3	Кухня	20,40	
4	Жилая комната	9,00	
5	Балкон 7,30 (2,20)	2,20	
Итого:		39,70	

1. Общие указания см. лист 1
2. Условные обозначения см. лист 2

Имя, N подл.	Подпись и дата	Взам. инв. N	
Экспликация помещений мест общего пользования 4, 6 этажей			
Номер помещения	Наименование	Площадь, м <sup>2</sup>	Кат. помещения
15	Лестничная клетка	19,00	
16	Коридор	7,10	
Общая площадь помещений МОП		26,10	

А/03-2021-21,23-АР1						
Жилой комплекс "Резиденция Анаполис". Корректировка						
Изм.	Кол.уч.	Лист	Ндок.	Подп.	Дата	
Разраб.	Тонконог					
ГАП	Панарина					
7-ми этажный жилой дом с встроенными нежилыми помещениями. Тип 2.1. № 21, 23					Стадия	Лист
						11
Н.контр. ГИП Кузнецов Казаченко					План 4, 6 этажей	
					ИП Логвинов А.В.	





Ведомость отверстий 4, 6 этажей

Номер отв.	Размеры b x h, мм	Отм. низа отв.	Примечание
3	730x100(h)	в полу +9,650 (4 этаж) в полу +16,150 (6 этаж)	ОВ
4	200x100(h)	в полу +9,650 (4 этаж) в полу +16,150 (6 этаж)	ОВ
5	1100x1400(h)	+9,750 (4 этаж) +16,250 (6 этаж)	ОВ, ВК
6	880x880(h)	+10,750 (4 этаж) +17,250 (5 этаж)	ЭЛ
7	Гильза Ø 32	+12,665 (4 этаж) +19,165 (6 этаж)	ЭЛ
8	250x100(h)	в полу +9,650 (4 этаж) в полу +16,150 (6 этаж)	ОВ
9	200x50(h)	в полу +9,650 (4 этаж) в полу +16,150 (6 этаж)	ВК
10	200x400(h)	+10,850 (4 этаж) +17,350 (6 этаж)	ВК

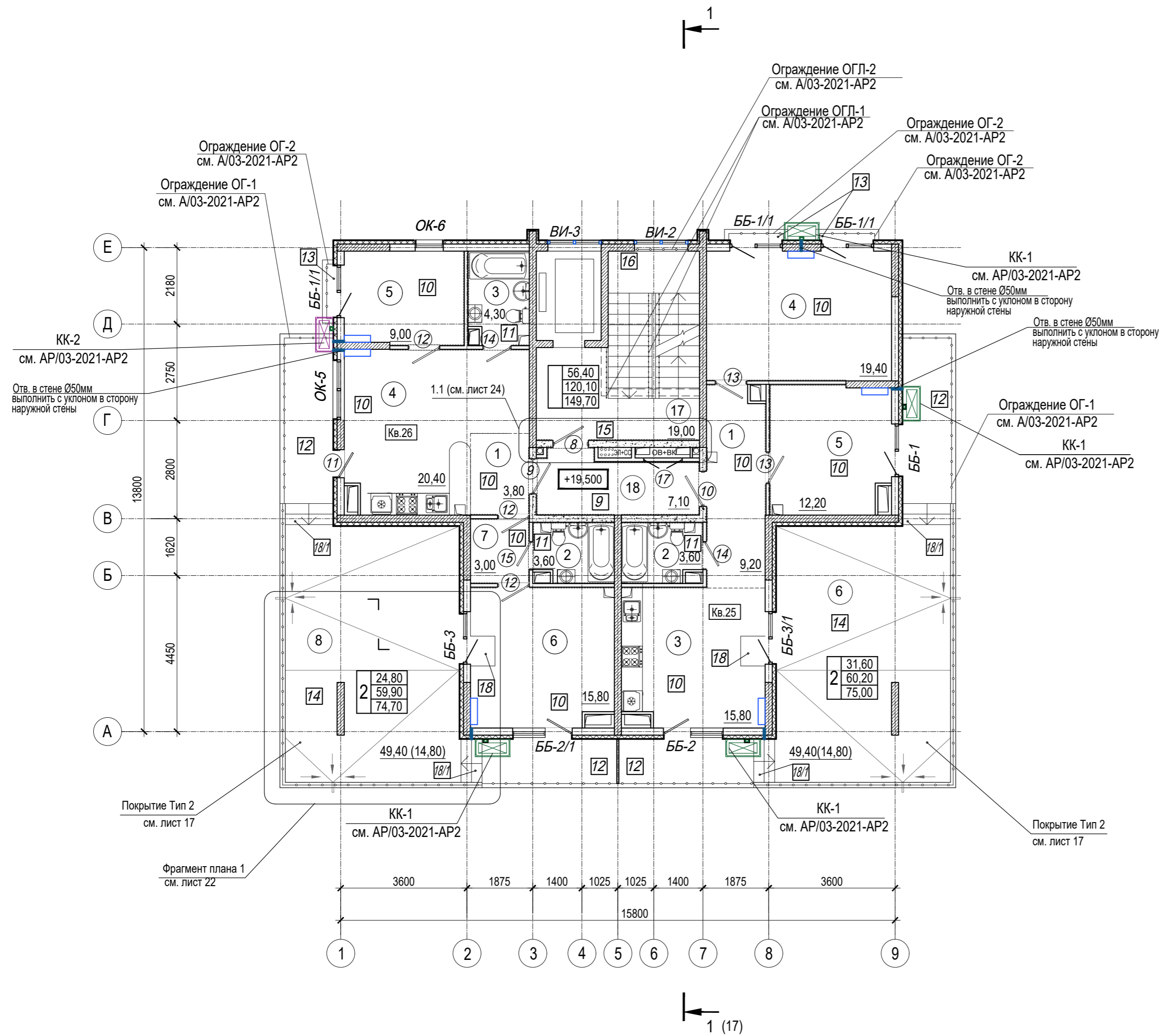
1. Общие указания см. лист 1
2. Условные обозначения см. лист 2
3. Отверстия в облицовке вентканалов выполнить по месту.

Инв. N подл. Подпись и дата Взам инв. N

						<b>A/03-2021-21,23-AP1</b>			
						Жилой комплекс "Резиденция Анаполис". Корректировка			
Изм.	Кол.уч.	Лист	Ндоп.	Подп.	Дата	7-ми этажный жилой дом с встроенными нежилыми помещениями. Тип 2.1. № 21, 23	Стадия	Лист	Листов
Разраб.	Тонконог	Панарина						12	
Н.контр.	Кузнецов					Кладочный план 4, 6 этажей	ИП Логвинов А.В.		
ГИП	Казаченко								

Экспликация помещений квартир 7 этажа

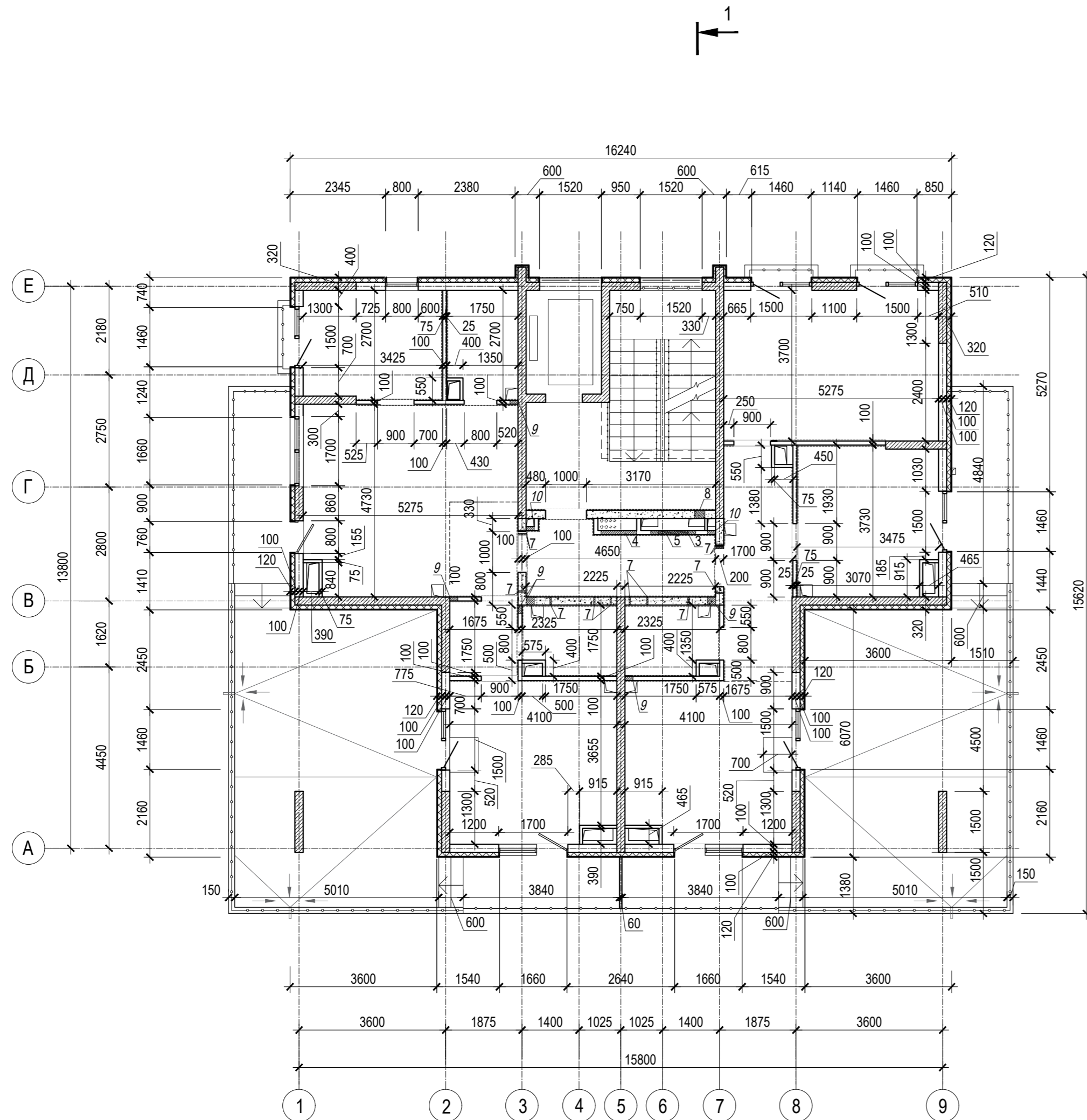
Номер помещения	Наименование	Площадь, м <sup>2</sup>	Кат. помещения
Квартира 25			
1	Коридор	9,20	
2	Санузел	3,60	
3	Кухня	15,80	
4	Жилая комната	19,40	
5	Жилая комната	12,20	
6	Терраса 49,40(14,80)	14,80	
Итого:		75,00	
Квартира 26			
1	Коридор	3,80	
2	Санузел	3,60	
3	Санузел	4,30	
4	Кухня	20,40	
5	Жилая комната	9,00	
6	Жилая комната	15,80	
7	Гардеробная	3,00	
8	Терраса 49,40(14,80)	14,80	
Итого:		74,70	



1. Общие указания см. лист 1
2. Условные обозначения см. лист 2

Имя, N подл.	Подпись и дата	Взам. инв. N	
Экспликация помещений мест общего пользования 7 этажа			
Номер помещения	Наименование	Площадь, м <sup>2</sup>	Кат. помещения
17	Лестничная клетка	19,00	
18	Коридор	7,10	
Общая площадь помещений МОП		26,10	

A/03-2021-21,23-AP1					
Жилой комплекс "Резиденция Анаполис". Корректировка					
Изм.	Кол.уч.	Лист	Ндок.	Подп.	Дата
Разраб.	Тонконог	Панарина			
ГАП	Панарина				
7-ми этажный жилой дом с встроенными нежилыми помещениями. Тип 2.1. № 21, 23			Стадия	Лист	Листов
				13	
Н.контр. Кузнецов			План 7 этажа		ИП Логвинов А.В.
ГИП Казаченко					



Ведомость отверстий 7 этажа

Номер отв.	Размеры b x h, мм	Отм. низа отв.	Примечание
3	730x100(h)	в полу +19,400	ОВ
4	200x100(h)	в полу +19,400	ОВ
5	1100x1400(h)	+19,500	ОВ
6	880x880(h)	+20,500	ЭЛ
7	Гильза Ø 32	+22,415	ЭЛ
8	250x100(h)	в полу +19,400	ОВ
9	200x50(h)	в полу +19,400	ВК
10	200x400(h)	+20,600	ВК

1. Общие указания см. лист 1
2. Условные обозначения см. лист 2
3. Отверстия в облицовке вентканалов выполнить по месту.

1 (17)

Инь. N подл. Подпись и дата Взам инв. N

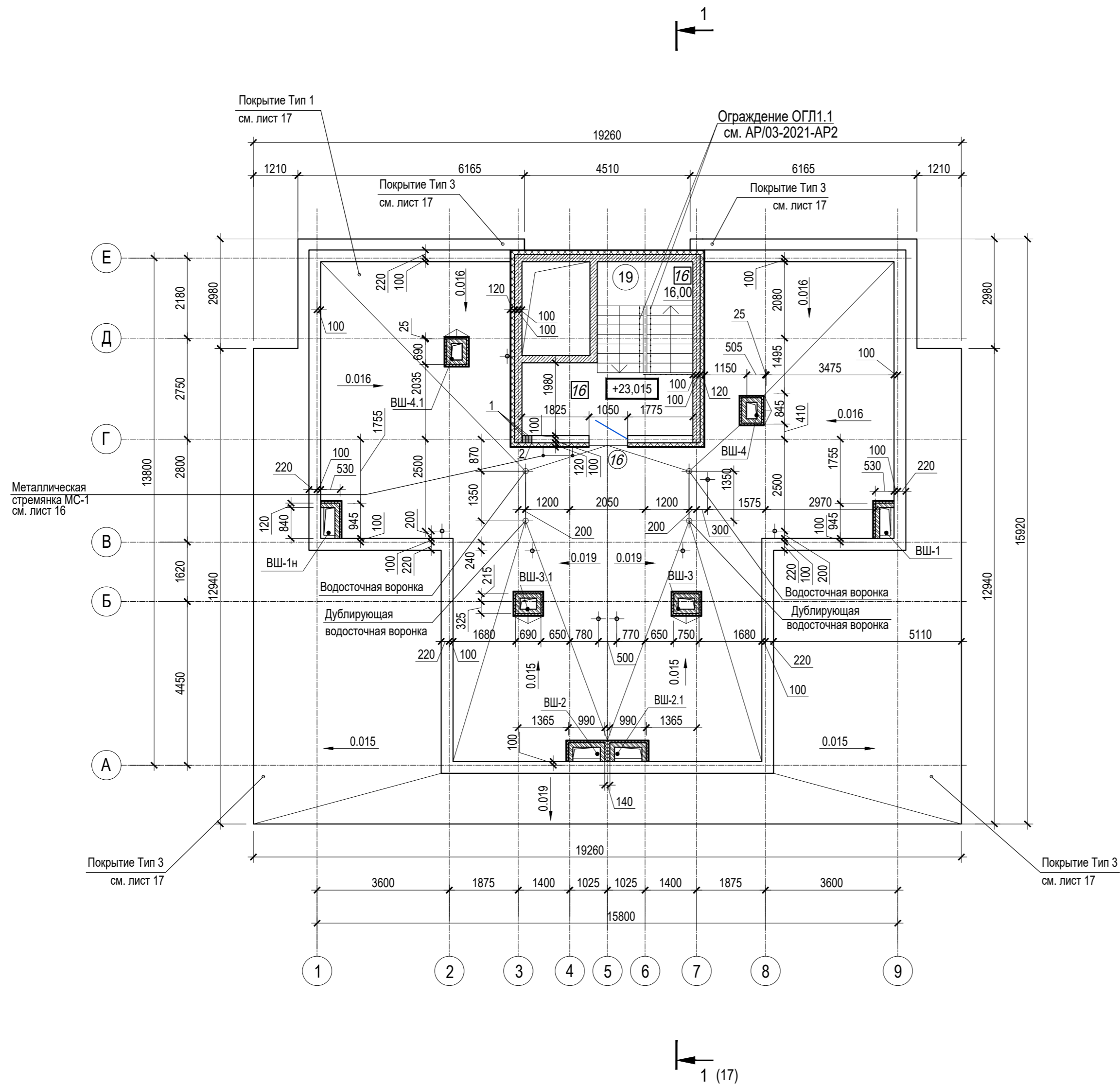
						A/03-2021-21,23-AP1			
						Жилой комплекс "Резиденция Анаполис". Корректировка			
Изм.	Кол.уч.	Лист	Ндок.	Подп.	Дата	7-ми этажный жилой дом с встроенными нежилыми помещениями. Тип 2.1. № 21, 23	Стадия	Лист	Листов
Разраб.	Тонконог	Панарина						14	
Н.контр.	Кузнецов					Кладочный план 7 этажа	ИП Логвинов А.В.		
ГИП	Казаченко								

Экспликация помещений мест общего пользования на отм.+23,015

Номер помещения	Наименование	Площадь, м.кв.	Кат. помещения
19	Лестничная клетка	16,00	
Общая площадь помещений		16,00	

Ведомость отверстий плана наотм. +23,015

Номер отв.	Размеры b x h, мм	Отм. низа отв.	Примечание
1	Гильза Ø 32	+23,015	ЭЛ
2	Гильза Ø 32	+24,718	ЭЛ

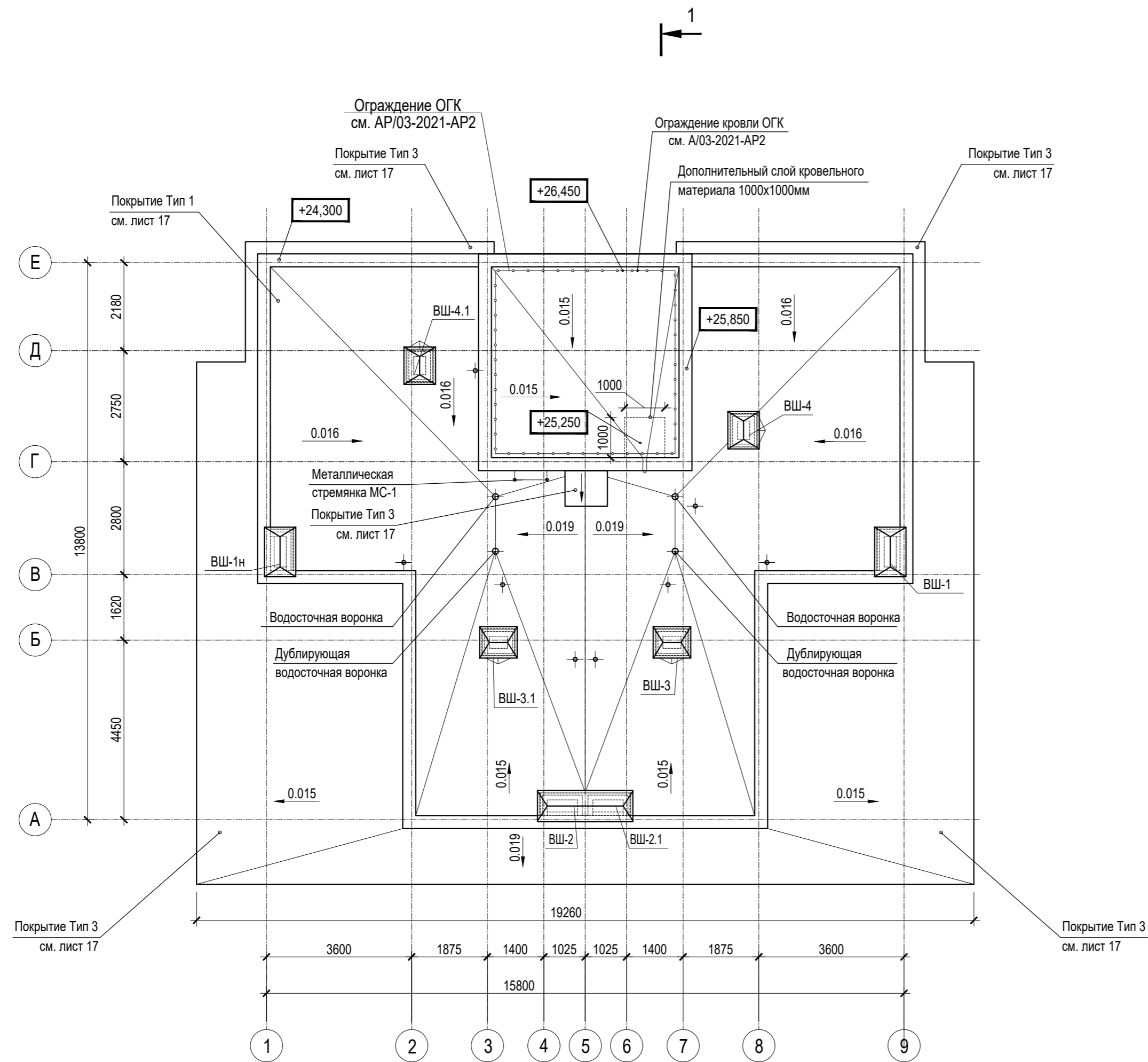


1. Общие указания см. лист 1
2. Условные обозначения см. лист 2
3. Вентшахты см. комплект А/03-2021-АР2

Имя, N подл. Подпись и дата Взам. инв. N

A/03-2021-21,23-AP1					
Жилой комплекс "Резиденция Анаполис". Корректировка					
Изм.	Кол.уч.	Лист	Ндоп.	Подп.	Дата
Разраб.	Тонконог				
ГАП	Панарина				
7-ми этажный жилой дом с встроенными нежилыми помещениями. Тип 2.1. № 21, 23				Стадия	Лист
					15
План на отметке +23,015				ИП Логвинов А.В.	
Н.контр.	Кузнецов				
ГИП	Казаченко				





1 (17)

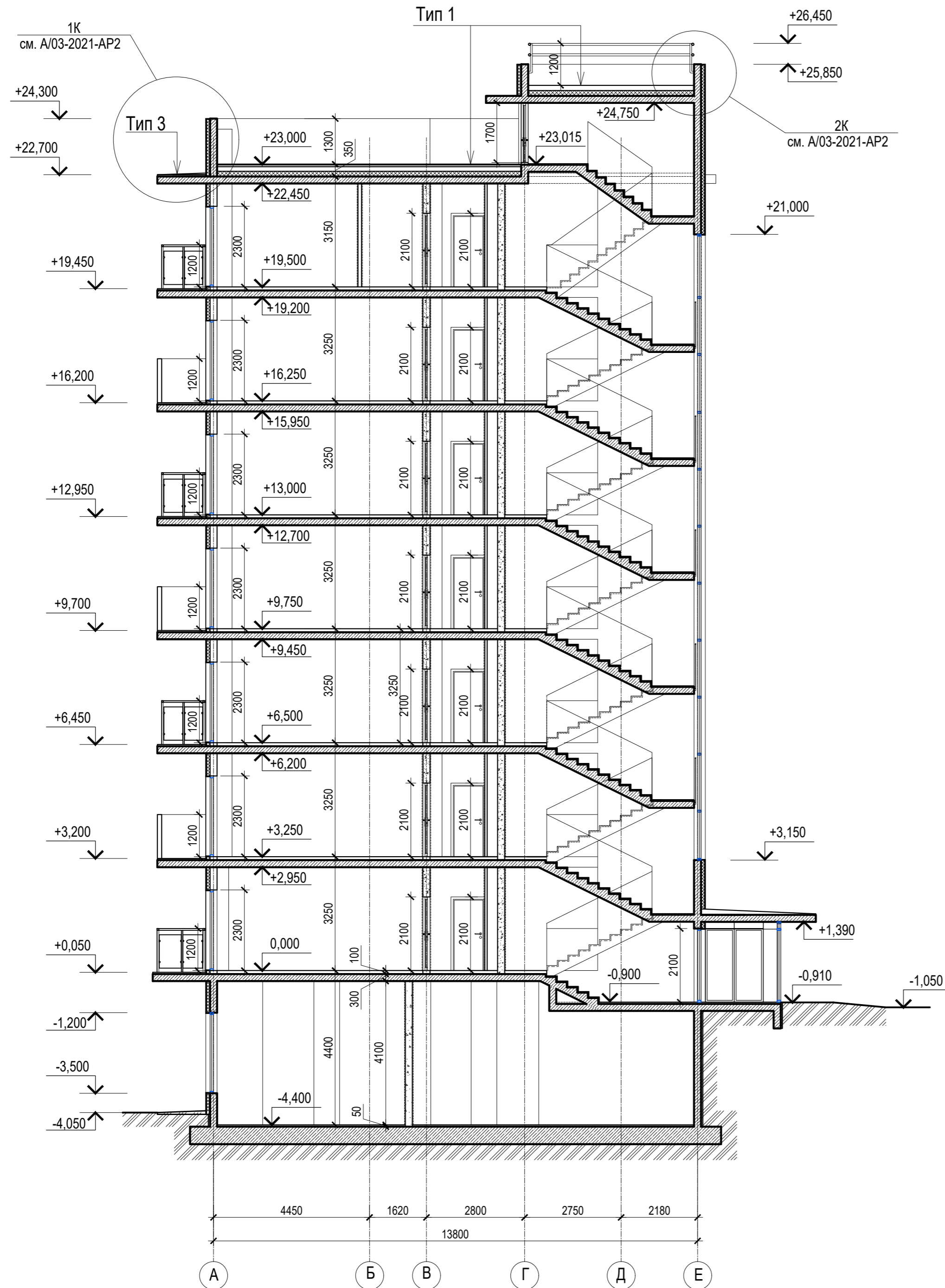
1. Общие указания см. лист 1
2. Условные обозначения см. лист 2
3. Металлические стремянки МС-1, МС-2, МС-3 выполнить шириной 0,8м и обрезать по месту
4. Расход покрытия Тип 3 (CERESIT No Water) посчитан с учетом на весь жилой дом (в м2)

Спецификация на стремянки и покрытия

Поз.	Обозначение	Наименование	Кол.	Масса ед.кг	Примечание
Стремянки					
МС-1	1.450.3-7.94.1	Стремянка Сх-34	1	-	Прим. 3
МС-2	1.450.3-7.94.1	Стремянка Сх-34	1	-	Прим. 3
МС-3	1.450.3-7.94.1	Стремянка Сх-34	1	-	Прим. 3
Покрытия					
Тип 3	Гидроизоляционная мастика	CERESIT No Water	130,6	м2	Прим. 4

A/03-2021-21,23-AP1							
Жилой комплекс "Резиденция Анаполис". Корректировка							
Изм.	Кол.уч.	Лист	Ндок.	Подп.	Дата		
Разраб.	Тонконог	Панарина					
7-ми этажный жилой дом с встроенными нежилыми помещениями. Тип 2.1. № 21, 23					Стадия	Лист	Листов
						16	
Н.контр. Кузнецов ГИП Казаченко					План кровли		ИП Логвинов А.В.

Инв.№ подл. Подпись и дата Взам.инв.№



### Тип 1 (покрытие кровли)

Наплавляемый верхний слой кровельного ковра  
Техноэласт ЭКП (ТУ 5774-003-00287852-99) - 4,2 мм  
Нижний слой кровельного ковра Унифлекс ВЕНТ ЭПВ (ТУ 5775-011-17925162-2003) - 2,8 мм  
Огрунтовка праймером битумным ТехноНИКОЛЬ не менее 1,0 мм (ТУ 5775-011-17925162-2003)  
Стяжка из ЦРП М150, армированная металлической сеткой 5Вр1 100х100 по уклону толщина от 40мм - до проектной(1,5-2,5%)  
Теплоизоляция - экструдированный пенополистирол ТехноНИКОЛЬ CARBON PROF 300(или эквивалент) -150мм  
Пароизоляционный слой - наплавляемый материал Биполь ЭПП (или эквивалент) - не более 4 мм  
Железобетонная плита перекрытия - 200 мм

### Тип 2 (покрытие пола террасы)

Покровие - керамическая плитка на морозостойком клею -15 мм  
Стяжка из ЦРП М150, армированная металлической сеткой Ø5 Вр1, шаг 150х150мм - 50мм  
Геотекстиль иглопробивной 500 г/м3  
Техноэласт ЭПП (или эквивалент) ТУ 5774-001-17925162-99 толщ. 4,0мм - 2 слоя  
Праймер битумный ТЕХНОНИКОЛЬ N1 ТУ 5775-011-17925162-2003  
Стяжка из ЦРП М150, армированная металлической сеткой Ø5 Вр1, шаг 150х150мм по уклону толщина от 40 мм до проектной (1,5-2,5%)  
Экструзионный пенополистирол - 150 мм  
ТЕХНОНИКОЛЬ CARBON PROF СТО 72746455-3.3.1-2012  
Пароизоляция Технобарьер (или эквивалент)  
Железобетонная плита перекрытия толщ. 200 мм

### Тип 3 (покрытие козырьков над входами и террасой)

Гидроизоляционная мастика NO WATER (или эквивалент)  
Грунтовка Cerezit СТ17 (или эквивалент)  
Стяжка из ЦРП М150, армированная металлической сеткой Ø5 Вр-1, шаг 150х150мм, толщ. от 30мм до проектной (1,5-2,5%)  
Железобетонная плита перекрытия толщ. 200 мм

1. Общие указания см. лист 1
2. Условные обозначения см. лист 2

Инв.№ подл. Подпись и дата Взам инв.№

						<b>A/03-2021-21,23-AP1</b>					
						Жилой комплекс "Резиденция Анаполис". Корректировка					
Изм.	Кол.уч.	Лист	Ндок.	Подп.	Дата	7-ми этажный жилой дом с встроенными нежилыми помещениями. Тип 2.1. № 21, 23			Стадия	Лист	Листов
Разраб.	Тонконог	Панарина									17
Н.контр.	Кузнецов					Разрез 1-1			ИП Логвинов А.В.		
ГИП	Казаченко										

Спецификация элементов заполнения проемов (начало)

Поз.	Обозначение, эскиз	Размер проема (hxb, мм)	Наименование	Количество по этажам				Примечание
				Цокольный этаж	1-7 этажи	Кровля	Всего	
Окна								
ОК-1	ГОСТ 23166-99 	2300(h)x1700	ОП ОСП 17-23 ПО	2	-	-	2	
			Подоконная доска пластиковая с заглушкой 30x200x1800	2	-	-	2	
ОК-2	ГОСТ 23166-99 	2000(h)x1500	ОП ОСП 15-20 ПО	1	-	-	1	
			Подоконная доска пластиковая с заглушкой 30x200x1600	1	-	-	1	
ОК-3	ГОСТ 23166-99 	1600(h)x1000	ОП ОСП 10-16 ПО	1	-	-	1	
			Подоконная доска пластиковая с заглушкой 30x200x1100	1	-	-	1	
ОК-4	ГОСТ 23166-99 	1300(h)x1000	ОП ОСП 10-13 ПО	1	-	-	1	
			Подоконная доска пластиковая с заглушкой 30x200x1100	1	-	-	1	
ОК-5	ГОСТ 23166-99 	1800(h)x1700	ОП ОСП 17-18 ПО	-	7	-	7	
			Подоконная доска пластиковая с заглушкой 30x200x1800	-	7	-	7	
ОК-6	ГОСТ 23166-99 	1800(h)x800	ОП ОСП 8-18 ПО	-	7	-	7	
			Подоконная доска пластиковая с заглушкой 30x200x900	-	7	-	7	

Балконные блоки

ББ-1	ГОСТ 23166-99 	2300(h)x1500	БП ОСП 15-23 ПО	-	25	-	25	
------	-------------------	--------------	-----------------	---	----	---	----	--

Спецификация элементов заполнения проемов (начало)

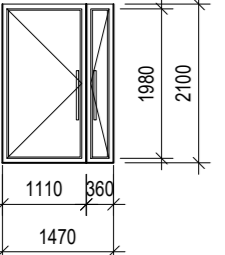
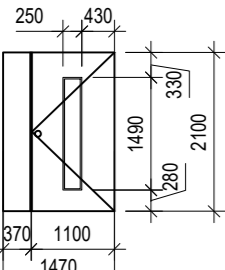
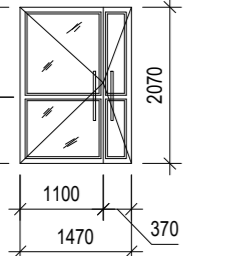
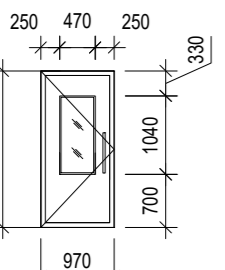
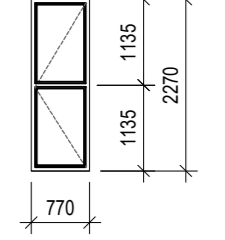
Поз.	Обозначение, эскиз	Размер проема (hxb, мм)	Наименование	Количество по этажам				Примечание
				Цокольный этаж	1-7 этажи	Кровля	Всего	
Балконные блоки								
ББ-1/1	ГОСТ 23166-99 	2300(h)x1500	БП ОСП 15-23 ПО	-	27	-	27	
ББ-2	ГОСТ 23166-99 	2300(h)x1700	БП ОСП 17-23 ПО	-	7	-	7	
ББ-2/1	ГОСТ 23166-99 	2300(h)x1700	БП ОСП 17-23 ПО	-	7	-	7	
ББ-3	ГОСТ 23166-99 	2000(h)x1500	БП ОСП 15-20 ПО	-	1	-	1	
ББ-3/1	ГОСТ 23166-99 	2000(h)x1500	БП ОСП 15-20 ПО	-	1	-	1	

Инь. N подл. Подпись и дата Взам. инв. N

- Общие указания см. лист 1
- Данный лист см. совместно с листом

A/03-2021-21,23-AP1					
Жилой комплекс "Резиденция Анаполис". Корректировка					
Изм.	Кол.уч.	Лист	Ндок.	Подп.	Дата
Разраб.	Тонконог	Панарина			
ГАП					
Н.контр.	Кузнецов				
ГИП	Казаченко				
7-ми этажный жилой дом с встроенными нежилыми помещениями. Тип 2.1. № 21, 23				Стадия	Лист
Спецификация элементов заполнения проемов (начало)					18
				Листов	
				ИП Логвинов А.В.	

**Спецификация элементов заполнения проемов (продолжение)**

Поз.	Обозначение, эскиз	Размер проема (hxb, мм)	Наименование	Количество по этажам				Примечание
				Цокольный этаж	1-7 этажи	Кровля	Всего	
<b>Двери</b>								
1		2100x1500	ДАН О Бпр Дв Л Р 2100x1500 ГОСТ 23747- 2015	1	-	-	1	прим. 2
2		2100x1500	ДСН, А, Дп, Брг, Пр, Н, Псп, М3,О ГОСТ 31173-2016	1	-	-	1	прим. 2
3	НПО "ПУЛЬС" ТУ 5262-001-47935838-99 (или эквивалент)	2100(h)x1050	Дверь противопожарная металлическая однопольная ДПМ-ПУЛЬС-01/30(ЕІ30)-Л	3	-	-	3	прим. 4
4		2100(h)x1050	Дверь противопожарная металлическая однопольная ДПМ-ПУЛЬС-01/30(ЕІ30)-П	1	-	-	1	прим. 4
5		2100(h)x900	Дверь противопожарная металлическая однопольная ДПМ-ПУЛЬС-01/30(ЕІ30)-Л	2	-	-	2	прим. 4
6		2100(h)x900	Дверь противопожарная металлическая однопольная ДПМ-ПУЛЬС-01/30(ЕІ30)-П	1	-	-	1	прим. 4
7		2100x1500	ДАВ О Бпр Дв Л Р 2100x1500 ГОСТ 23747-2015	-	1	-	1	
8		2100x1000	ДСВ, Оп, Брг, П, Вн, Псп, М3, О ГОСТ 31173-2016	-	7	-	7	прим. 4
9	ГОСТ 31173-2016	2100x1000	ДСВх, Оп, Прг, Л, Н, Псп, О	-	13	-	13	
10		2100x1000	ДСВх, Оп, Прг, Пр, Н, Псп, О	-	13	-	13	
11	ГОСТ 23166-99 	2300(h)x800	БП ОСП Л 23-8	-	7	-	7	

Поз.	Обозначение, эскиз	Размер проема (hxb, мм)	Наименование	Количество по этажам				Примечание
				Цокольный этаж	1-7 этажи	Кровля	Всего	
<b>Двери</b>								
12	ГОСТ 475-2016	900x2100	ДМ 1 Рп 21x9 Г ПрБ Мд1	-	27	-	27	
13		900x2100	ДМ 1 Рп 21x9 Г ПрБ Мд1	-	20	-	20	
14		800x2100	ДС 1 Рп 21x8 Г Пр Мд1	-	14	-	14	
15		800x2100	ДС 1 Рп 21x8 Г Пр Мд1	-	13	-	13	
16	НПО "ПУЛЬС" ТУ 5262-001-47935838-99 (или эквивалент)	1700(h)x1050	Дверь противопожарная металлическая однопольная ДПМ-ПУЛЬС-01/30(ЕІ30)-Л	-	-	1	1	прим. 4
17		1400(h)x1100	Дверь ниши ОВ металлическая однопольная	-	7	-	7	Дверь ниши ОВ

- Общие указания см. лист 1.
- Наружные двери в жилой дом укомплектовать кодовыми замками и доводчиками.
- Заполнение остекленной части дверных проемов лестничных клеток армированным стеклом по (ГОСТ 7481-2013) толщиной 6 мм.
- Противопожарные, наружные двери, двери в лестничных клетках на всех этажах выполнять с уплотнением в притворах и оборудовать приборами для самозакрывания.
- Согласно СП 59.13330.2012 пункт 5.1.4 "В полотнах наружных дверей, доступных для МГН, следует предусматривать смотровые панели, заполненные прозрачным и ударопрочным материалом, нижняя часть которых должна располагаться в пределах от 0,5 до 1,2 м от уровня пола. Нижняя часть стеклянных дверных полотен на высоту не менее 0,3 м от уровня пола должна быть защищена противоударной полосой. Наружные двери, доступные для МГН, могут иметь пороги. При этом высота каждого элемента порога не должна превышать 0,014м."
- Для всех эскизов оконных блоков вид принят со "стороны улицы" (без учета четвертей).
- При монтаже оконных и дверных блоков руководствоваться:
  - ТР 105-00 "Технические рекомендации по монтажу оконных и дверных проемов из поливинилхлоридных профилей в наружных ограждающих конструкциях жилых и общественных зданий ;
  - ГОСТ30971-2012 "Швы монтажные узлов примыканий оконных блоков к стеновым проемам";
  - ГОСТ 23166-99 "Блоки оконные. Общие технические условия"
- Сливы окон выполнять из оцинкованной стали толщ. 0,7 мм.
- Окраску производить порошковыми эмалями в заводских условиях в цвет оконных рам.
- Характеристика оконных блоков:
  - стеклопакет двухкамерный;
  - импосты окон, балконных дверей, - металлопластиковые
  - приведенное сопротивление теплопередаче класса Г1, (Ro=0.51 м2 С/Вт)
  - сопротивление воздухо-водопроницанию - класса В
  - ветровая нагрузка - класса Г.
- Поставка противопожарных дверей должна осуществляться с приложением сертификата и протокола огневых испытаний.
- Открывание окон выполнить внутрь помещений.
- Размеры оконных и дверных блоков, индивидуальных витражей уточнить по результатам фактических обмеров проемов.
- Конструкции элементов окон, узлы креплений разрабатываются фирмой-изготовителем в соответствии с требованиями СП 50.13330.2012, ГОСТ 30674-99, ГОСТ 24866-2014. Тип профилей, стеклопакетов, толщина листов стекла выбирается в соответствии с территориальными нормами и конструктивными нагрузками. При разработке витражей специализированной фирмой, размеры уточняются по результатам фактических обмеров. Оконные блоки выполнить по ГОСТ 23166-99.

Инь.Н подл. Подпись и дата

Взам.инв.№

						<b>A/03-2021-21,23-AP1</b>			
						Жилой комплекс "Резиденция Анаполис". Корректировка			
Изм.	Кол.уч.	Лист	Ндок.	Подп.	Дата	7-ми этажный жилой дом с встроенными нежилыми помещениями. Тип 2.1. № 21, 23	Стадия	Лист	Листов
Разраб.	Тонконог	Панарина						19	
Н.контр.	Кузнецов					Спецификация элементов заполнения проемов (продолжение)	ИП Логвинов А.В.		
ГИП	Казаченко								



## Спецификация элементов заполнения проемов (окончание)

Поз.	Обозначение, эскиз	Размер проема (hxb, мм)	Наименование	Количество по этажам				Примечание
				Цокольный этаж	1-7 этажи	Кровля	Всего	
<b>Витражи</b>								
ВИ-1	См. схему ВИ-1 ГОСТ 21519-2003	-	Индивидуальный витраж из алюминиевого теплого профиля с двухкамерным стеклопакетом	-	1	-	1	
ВИ-2	См. схему ВИ-2 ГОСТ 21519-2003	17850(h)x1520	Индивидуальный витраж из алюминиевого теплого профиля с двухкамерным стеклопакетом	-	1	-	1	
ВИ-3	См. схему ВИ-3 ГОСТ 21519-2003	17850(h)x1520	Индивидуальный витраж из алюминиевого теплого профиля с двухкамерным стеклопакетом	-	1	-	1	

Схема ВИ-2

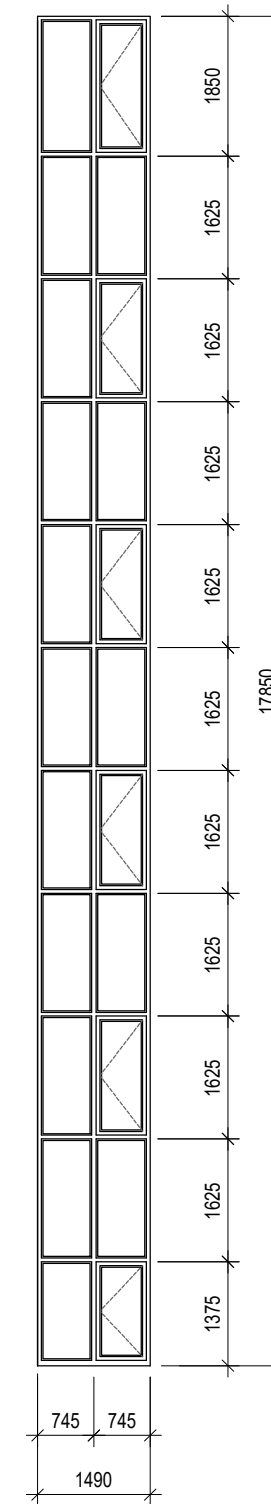
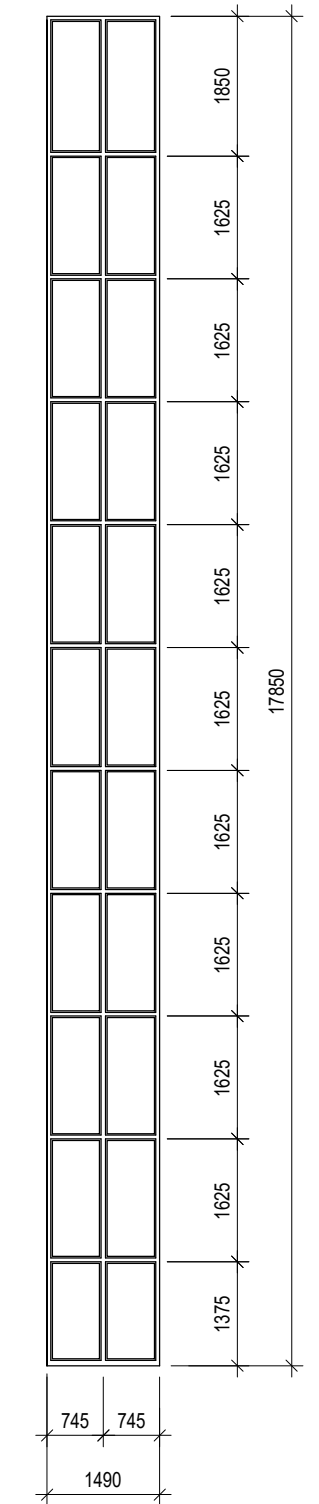


Схема ВИ-3



Фрагмент плана 1 этажа

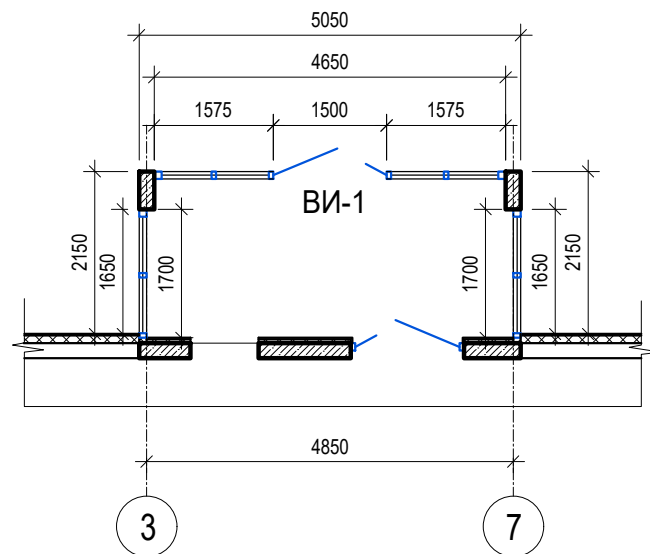
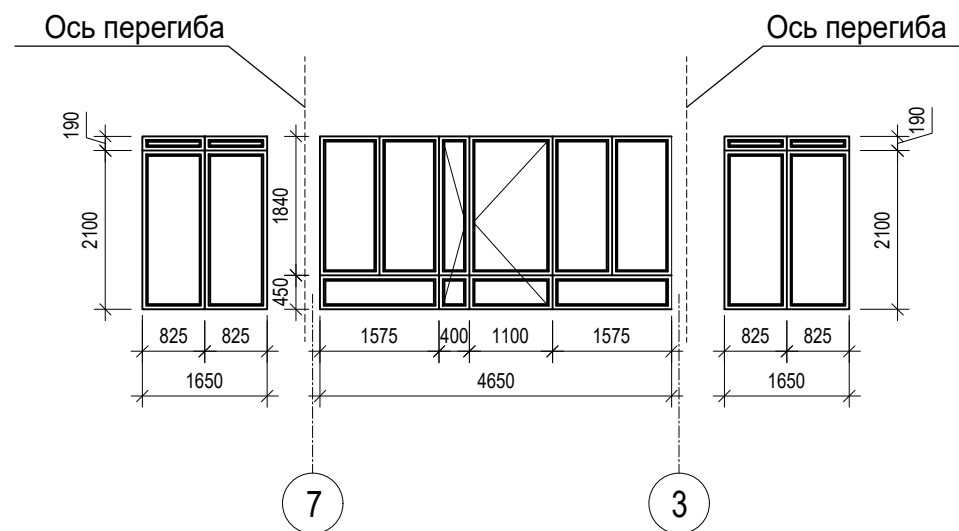


Схема развертки ВИ-1



1. Общие указания см. лист 1
2. Данный лист см. совместно с листом

A/03-2021-21,23-AP1					
Жилой комплекс "Резиденция Анаполис". Корректировка					
Изм.	Кол.уч.	Лист	Ндок.	Подп.	Дата
Разраб.	Тонконог			<i>Тонконог</i>	
ГАП	Панарина			<i>Панарина</i>	
Н.контр.	Кузнецов			<i>Кузнецов</i>	
ГИП	Казаченко			<i>Казаченко</i>	
				7-ми этажный жилой дом с встроенными нежилыми помещениями. Тип 2.1. № 21, 23	Стадия
				Спецификация элементов заполнения проемов (окончание)	Лист
				ИП Логвинов А.В.	Листов
				20	

Инв.№ подл. Подпись и дата Взам.инв.№

Экспликация полов (начало)

Номер помещения по проекту	Тип пола	Схема пола или номер узла по серии	Элементы пола и их толщина	Площадь пола, м2	Примечание
План цокольного этажа					
Места общего пользования цокольного этажа (коридоры)	1		-Керамическая плитка на клеевом составе (ГОСТ 6787-2001)- 15 мм -Стяжка из цементно-песчаного раствора М150- 35 мм -Ж.б. плита Н пола= 50мм	61,0	
Технические помещения цокольного этажа (ИТП, ВНС)	2		-Керамическая плитка на клеевом составе (ГОСТ 6787-2001)- 15 мм -Стяжка из цементно-песчаного раствора по уклону к приямку М150 - 35 мм -Ж.б. плита Н пола= 50мм	34,7	
Технические помещения цокольного этажа (электрощитовые)	3		-Керамическая плитка на клеевом составе (ГОСТ 6787-2001)- 15 мм -Стяжка из цементно-песчаного раствора М150- 85 мм -Ж.б. плита Н пола= 100мм	12,6	
Комнаты уборочного инвентаря (КУИ)	4		-Керамогранитная плитка- 10мм -Смесь сухая строительная клеевая С1 Т Ceresit CM16 ГОСТ Р 56387-2015- 5 мм -Стяжка из цементно-песчаного раствора по уклону к приямку М150 - 35 мм -Гидроизоляция- обмазочная "Ceresit Cr65" (или эквивалент) - 2 слоя -Ж.б. плита Н пола= 50мм	4,3	
Нежилые помещения (хозяйственные кладовые для хоз. продукции)	5		-Стяжка из цементно-песчаного раствора М150- 50 мм -Ж.б. плита Н пола= 50мм	18,1	
Нежилые помещения общественного назначения помещения (офисы)	6		-Стяжка из цементно-песчаного раствора М150- 50 мм -Ж.б. плита Н пола= 50мм	51,0	Прим.7
Нежилые помещения общественного назначения помещения (офисы)	6/1		-Стяжка из цементно-песчаного раствора М150 - 30 мм -Гидроизоляция в служебно- бытовой зоне- обмазочная "Ceresit Cr65" (или эквивалент) -2 слоя -Ж.б. плита Н пола= 50 мм	3,5	Прим.7
Лестница (проступи, подступенки)	7		-Керамогранитная плитка- 10мм -Смесь сухая строительная клеевая С1 Т Ceresit CM16 ГОСТ Р 56387-2015- 5 мм -Стяжка из цементно-песчаного раствора (выравнивающая) М150- 15 мм -Ж.б. плита Н пола= 30мм	11,0	
Лестница (площадки)	7/1		-Керамогранитная плитка- 10мм -Смесь сухая строительная клеевая С1 Т Ceresit CM16 ГОСТ Р 56387-2015- 5 мм -Стяжка из цементно-песчаного раствора (выравнивающая) М150- 35 мм -Ж.б. плита Н пола= 50мм	6,0	
Крыльца входов в помещения цокольного этажа	7/2		-Керамогранитная плитка- 10мм -Смесь сухая строительная клеевая С1 Т Ceresit CM16 ГОСТ Р 56387-2015- 5 мм -Стяжка из цементно-песчаного раствора (выравнивающая) М150- 25 мм -Ж.б. плита Н пола= 40мм	5,4	Прим. 9

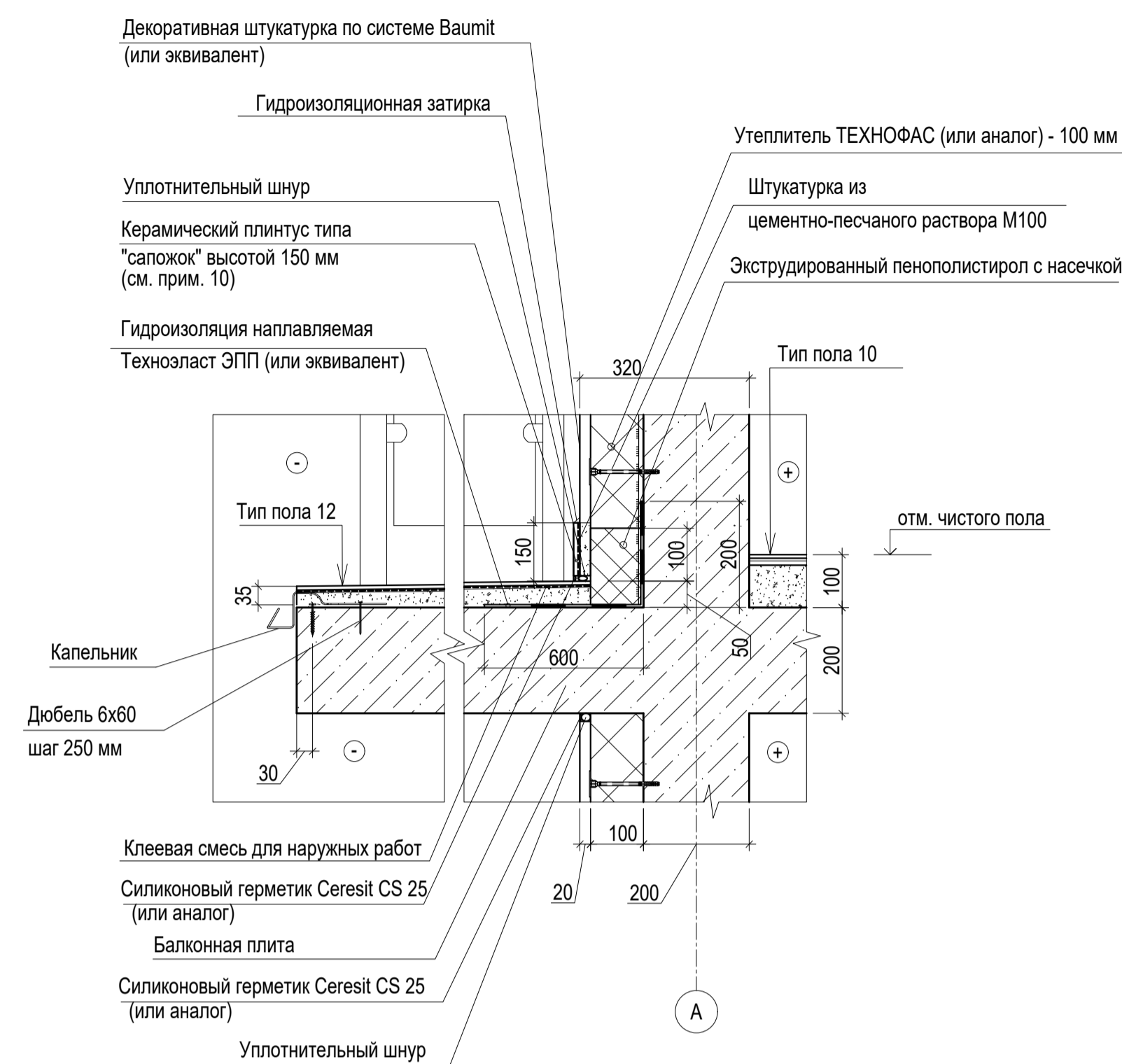
Экспликация полов (начало)

Номер помещения по проекту	Тип пола	Схема пола или номер узла по серии	Элементы пола и их толщина	Площадь пола, м2	Примечание
Планы 1-7 этажей					
Тамбуры	8		-Керамогранитная плитка- 10мм -Смесь сухая строительная клеевая С1 Т Ceresit CM16 ГОСТ Р 56387-2015- 5 мм -Стяжка из цементно-песчаного раствора М150 - 35 мм -Ж.б. плита Н пола= 50мм	10,0	
Места общего пользования (коридоры)	9		-Керамогранитная плитка- 10мм -Смесь сухая строительная клеевая С1 Т Ceresit CM16 ГОСТ Р 56387-2015- 5 мм -Стяжка пола машинного нанесения (полусухая) Основит Т-44 (или эквивалент) (ТУ 5745-001-49316849-05) М150- 75 мм -Звукоизоляция - "Изоком" марки ППИ-П (или эквивалент) - 8 мм -Ж.б. плита перекрытия Н пола= 100мм	49,7	
Квартиры (жилые комнаты, кухни, коридоры квартир)	10		-Ламинат- 8 мм -Подложка вспененный полистилен- 3мм -Стяжка пола машинного нанесения (полусухая) Основит Т-44 (или эквивалент) (ТУ 5745-001-49316849-05) М150- 75 мм -Звукоизоляция - "Изоком" марки ППИ-П (или эквивалент) - 8 мм -Ж.б. плита перекрытия Н пола= 100мм	974,1	
Квартиры (санузлы)	11		-Керамогранит с затиркой швов- 7мм -Смесь сухая строительная клеевая С1 Т Ceresit CM16 ГОСТ Р 56387-2015- 5 мм -Стяжка пола машинного нанесения (полусухая) Основит Т-44 (или эквивалент) (ТУ 5745-001-49316849-05) М150 - 58 мм -Звукоизоляция - "Изоком" марки ППИ-П (или эквивалент) - 8 мм -Гидроизоляция - обмазочная "Ceresit Cr65" (или эквивалент) - 2 слоя -Ж.б. плита перекрытия Н пола= 80мм	99,9	
Балконы квартир	12		-Керамогранит с затиркой швов- 7мм -Смесь сухая строительная клеевая С1 Т Ceresit CM16 ГОСТ Р 56387-2015- 5 мм -Стяжка из цементно-песчаного раствора по уклону М150 - от 20 мм до проектной отметки -Гидроизоляция- наплавляемая Техноласт ЭПП (или эквивалент) -Ж.б. плита перекрытия Н пола= 50мм	260,6	Прим. 9, 10
Французские балконы	13		-Керамогранит с затиркой- 7мм -Смесь сухая строительная клеевая С1 Т Ceresit CM16 ГОСТ Р 56387-2015- 5 мм -Стяжка из цементно-песчаного раствора по уклону М150 - от 20 мм до проектной отметки -Гидроизоляция- наплавляемая Техноласт ЭПП (или эквивалент) -Ж.б. плита перекрытия Н пола= 50мм	17,0	Прим. 9, 10
Террасы	14		Покрытие Тип 2 см. лист 17	72,6	Прим. 9, 10

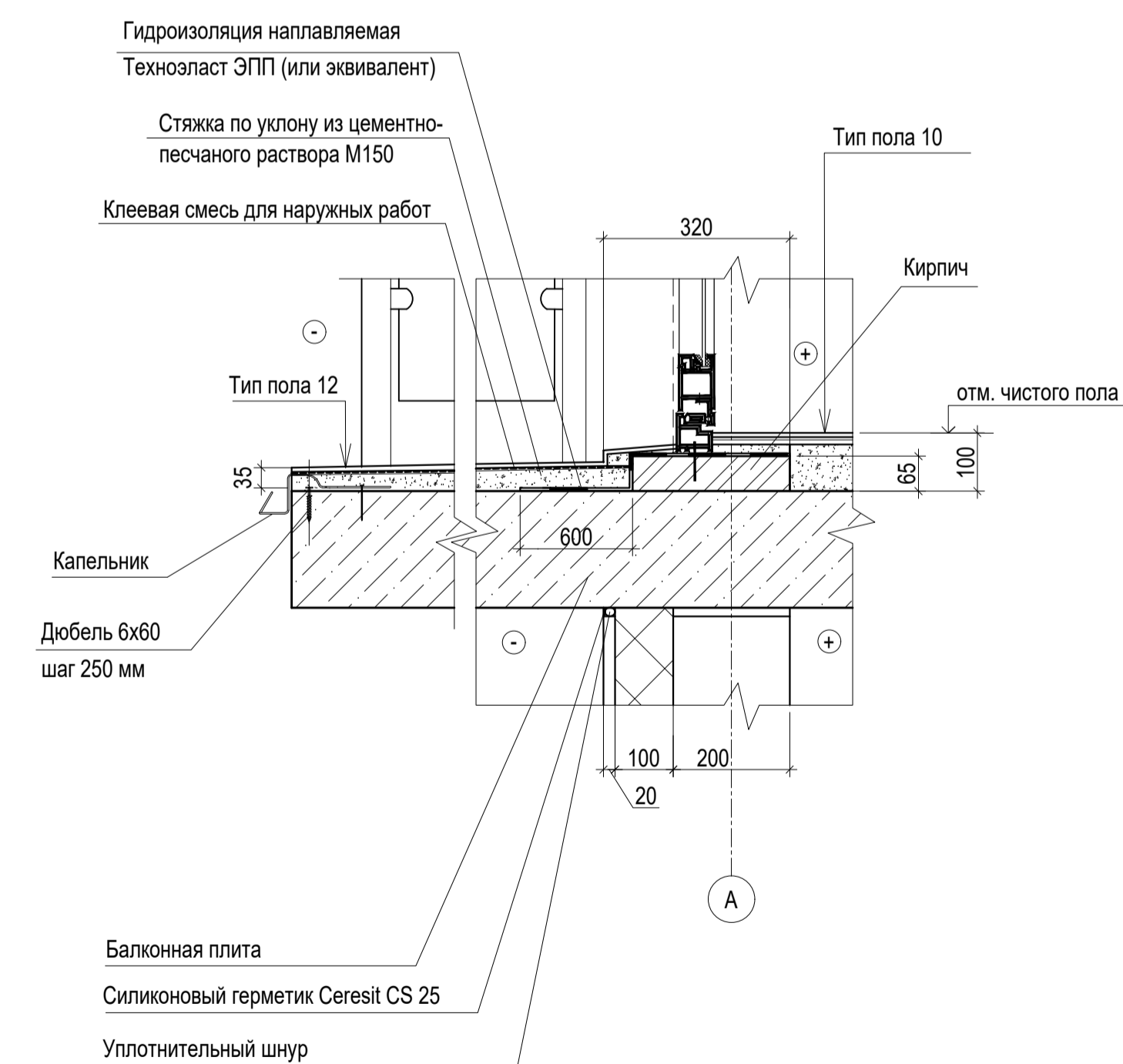
- Общие указания см. лист 1.
- Примыкание полов к стенам, перегородкам выполнить по серии 2.144-/88.
- Керамические плитки применяемые для покрытий полов в помещениях с мокрым режимом и на крыльцах должны иметь поверхность, исключающую скольжение.
- Гидроизоляция в местах примыкания пола к стенам непрерывно продолжаться на высоту 300 мм.
- Полы на балконах выполнять переменными за счет уклона стяжки из цементно-песчаного раствора, толщ. от 20 мм до проектной отметки.
- Устройство полов выполнять в соответствии со СП 29.13330.2011.
- Покрытие пола в помещениях офисов выполняется собственниками этих помещений по отдельному дизайн-проекту.
- В стяжке полов по периметру помещений выполнить демпферную прокладку из "Изоком" толщиной 8 мм (или эквивалент).
- Предусмотреть антискользящее покрытие поверхностей полов, имеющих выход на улицу.
- На балконах выполнить керамический плинтус типа "сапожок" высотой 100 мм.

Общая длина плинтуса: 166,47

Деталь примыкания балконной плиты к стене



Деталь примыкания балконной плиты к балконному блоку



A/03-2021-21,23-AP1

Жилой комплекс "Резиденция Анаполис". Корректировка

Изм.	Жол.уч.	Лист	Наок.	Подп.	Дата	7-ми этажный жилой дом с встроенными нежилыми помещениями. Тип 2.1. № 21, 23	Стадия	Лист	Листов
Разраб.	Тонконог	Панарина					21		
И.контр.	Кузнецов					Экспликация полов (начало)	ИП Логвинов А.В.		
ГИП	Казаченко								

И.контр. ГИП

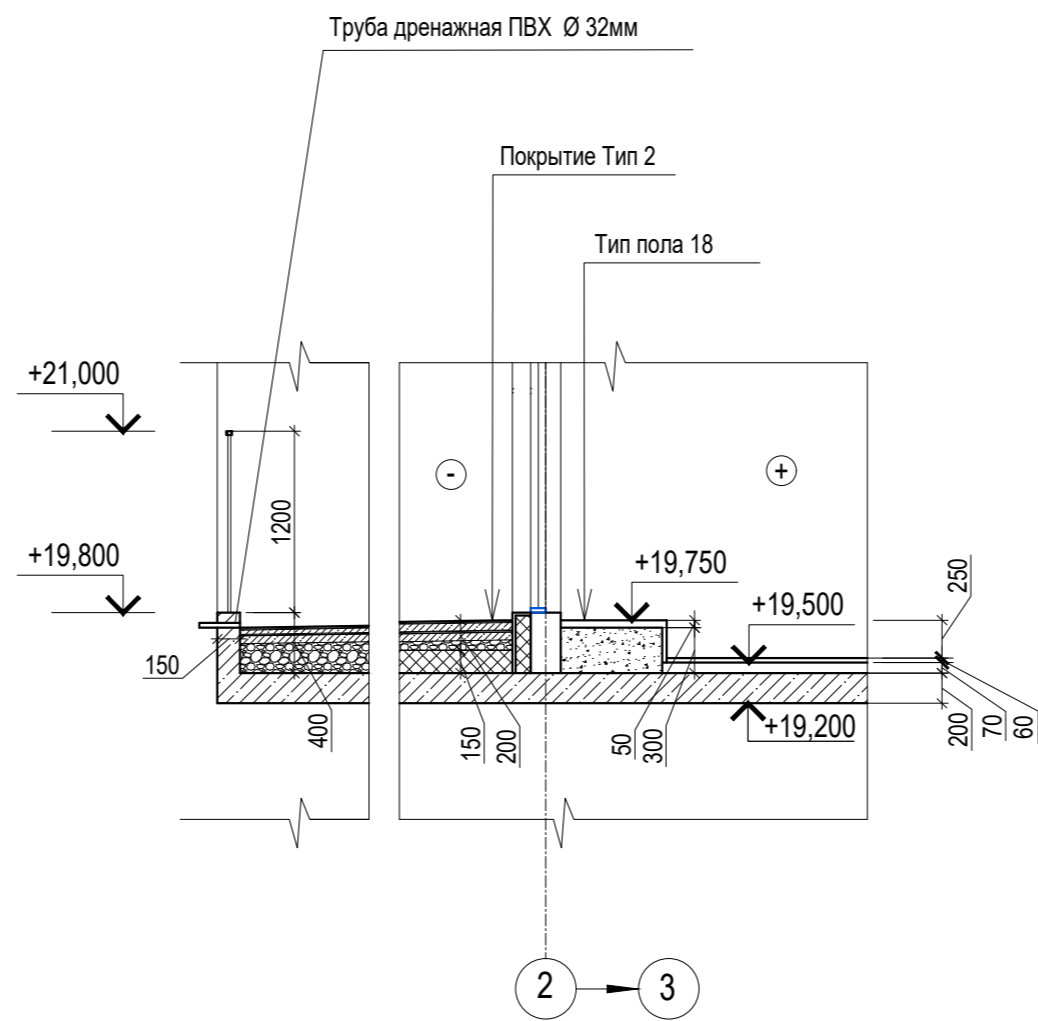
Подпись и дата

Взам.инв.№

Экспликация полов (окончание)

Номер помещения по проекту	Тип пола	Схема пола или номер узла по серии	Элементы пола и их толщина	Площадь пола, м2	Примечание
Лестницы					
Площадки в уровне этажей	15		- Покрытие - керамическая плитка на клеевом составе -15 мм (ГОСТ 6787-2001) - Стяжка пола машинного нанесения (полусухая) Основит Т-44 (или эквивалент) (ТУ 5745-001-49316849-05) М150 - 75 мм - Звукоизоляция - "Изоком" марки ППИ-П (или эквивалент) - 8 мм - Ж.б. плита перекрытия Н пола = 100 мм	60,2	
Лестница (проступи, подступенки)	16		- Покрытие - керамическая плитка на клеевом составе -15 мм (ГОСТ 6787-2001) - Стяжка из цементно-песчаного раствора (выравнивающая) М150 -15мм - Ж.б. плита перекрытия	56,0	
Площадки междуэтажные			Н пола = 30 мм	21,7	
Лестничная площадка на отм. -0,900	17		- Покрытие - керамическая плитка на клеевом составе -15 мм (ГОСТ 6787-2001) - Стяжка из цементно-песчаного раствора (выравнивающая) М150 -15мм - Ж.б. плита перекрытия Н пола = 30 мм	9,2	
Ступени выхода на террасу	18		- Покрытие - керамическая плитка на клеевом составе (ГОСТ 6787-2001)-15 мм - Стяжка из цементно-песчаного раствора (выравнивающая) М150 -35мм - Ступенька из блоков из ячеистого бетона- 300 мм Н пола = 50 мм	1,2	
Ступени террасы	18/1		- Покрытие - керамическая плитка на клеевом составе (ГОСТ 6787-2001)-15 мм - Стяжка из цементно-песчаного раствора (выравнивающая) М150 -15 мм - Ступенька из блоков из ячеистого бетона- 300 мм Н пола = 30 мм	2,5	Прим. 9 см. лист 21

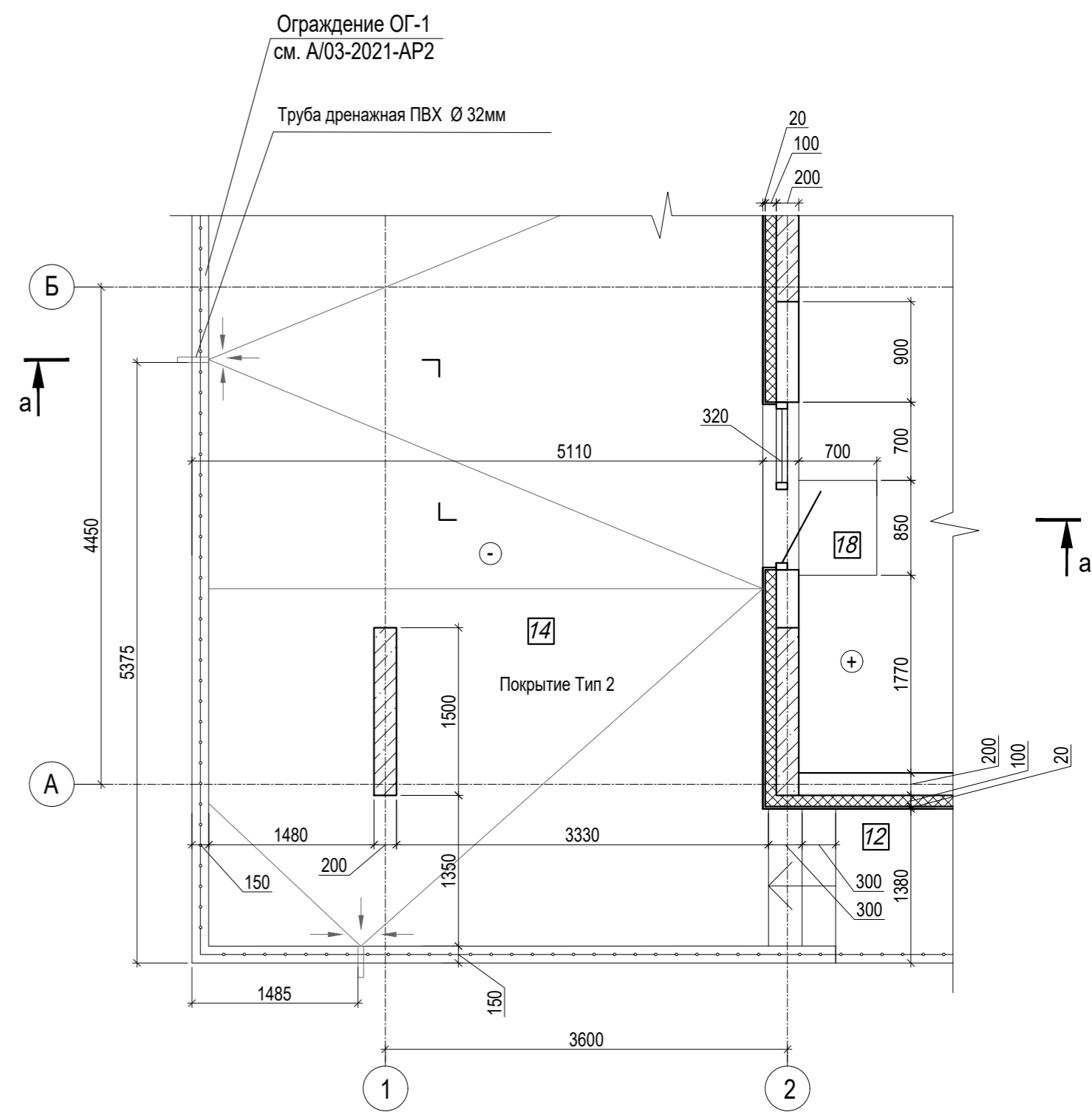
Сечение а-а



Тип 2 (покрытие пола террасы)

Покрытие - керамическая плитка на морозостойком клею	-15 мм
Стяжка из ЦРП М150, армированная металлической сеткой Ø5 Вр1, шаг 150x150мм	- 50мм
Геотекстиль иглопробивной	500 г/м3
Техноэласт ЭПП (или эквивалент)	ТУ 5774-001-17925162-99 толщ. 4,0мм - 2 слоя
Праймер битумный ТЕХНОНИКОЛЬ N1	ТУ 5775-011-17925162-2003
Стяжка из ЦРП М150, армированная металлической сеткой Ø5 Вр1, шаг 150x150мм по уклону	толщина от 40 мм до проектной (1,5-2,5%)
Экструзионный пенополистирол	- 150 мм
ТЕХНОНИКОЛЬ CARBON PROF	СТО 72746455-3.3.1-2012
Пароизоляция Технобарьер (или эквивалент)	
Железобетонная плита перекрытия	толщ. 200 мм

Фрагмент плана 1



1. Общие указания см. лист 1
2. Данный лист см. совместно с листом 21

A/03-2021-21,23-AP1

Жилой комплекс "Резиденция Анаполис". Корректировка

Изм.	Кол.уч.	Лист	Ндок.	Подп.	Дата	7-ми этажный жилой дом с встроенными нежилыми помещениями. Тип 2.1. № 21, 23	Стадия	Лист	Листов
Разраб.	Тонконог			<i>Тонконог</i>					
ГАП	Панарина			<i>Панарина</i>					
Н.контр.	Кузнецов			<i>Кузнецов</i>		ИП Логвинов А.В.			
ГИП	Казаченко			<i>Казаченко</i>					

Ив. N подл. Подпись и дата Взам. инв. N

Ив. N подл. Подпись и дата Взам. инв. N

Ведомость отделки помещений

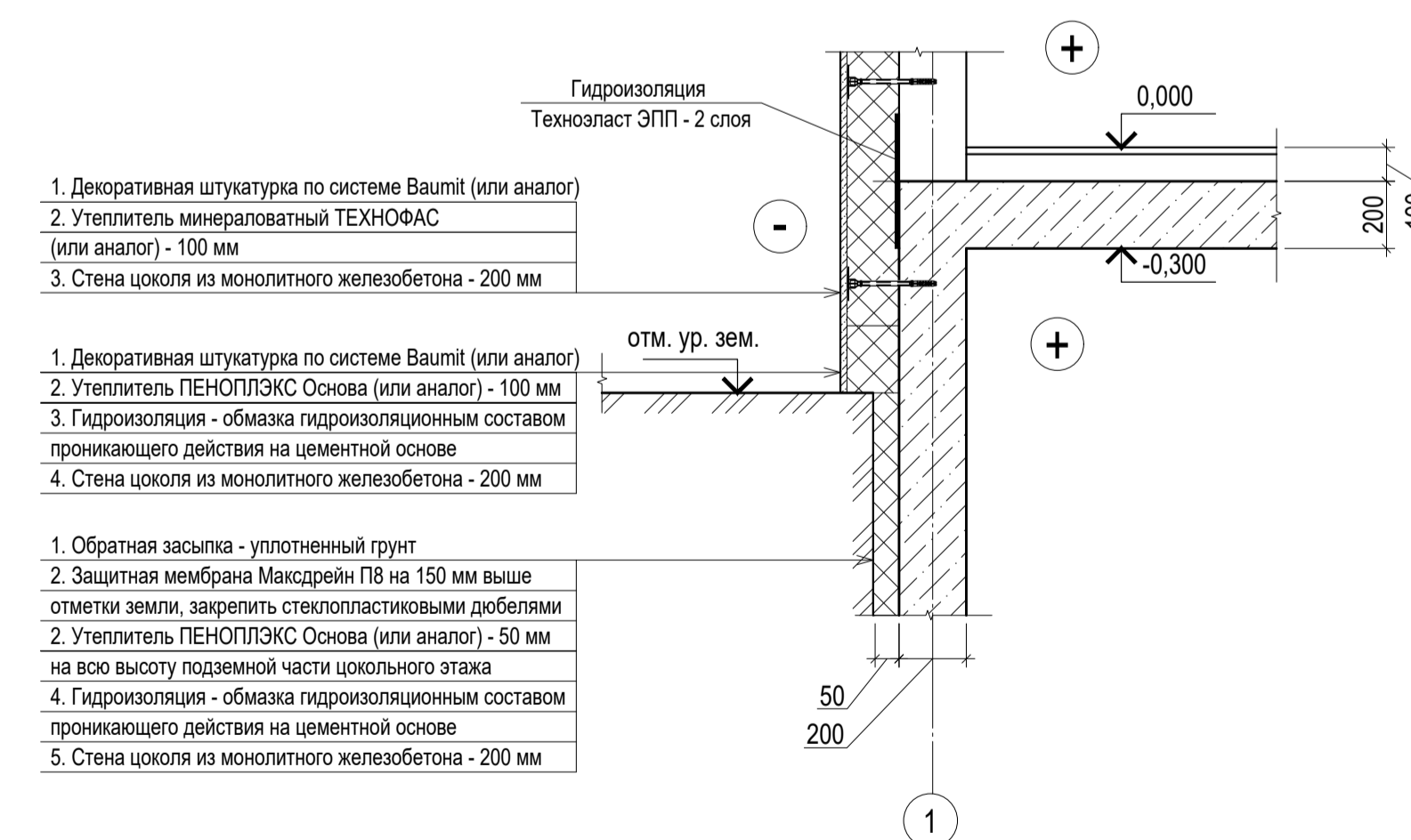
Наименование или номер помещения	Потолок		Стены или перегородки		Низ стен или перегородок/панели/			Примечания
	Площ. м²	Вид отделки	Площ. м²	Вид отделки	Площ. м²	Вид отделки	Высота, мм	
План цокольного этажа								
Технические помещения (ИТП, ВНС)	34,7	ПВВ	-	ПБСВ ПКБСВ	99,22 48,49	-	-	см. прим. 15
Электрощитовая	12,6	ПВВ	18,59 18,49	ПБСКл ПКБСКл	17,7 15,6	ПБСМ ПКБСМ	2000 2000	см. прим. 15
КУИ	4,3	ПВВ	19,27 17,06	ОКПБ ОКПБ	-	-	-	
Нежилые помещения (хозяйственные кладовые для хоз. продукции)	-	-	53,3 72,64	ПБС ПКБС	-	-	-	
Нежилые помещения (встроенные помещения общественного назначения (офисы))	-	-	142,8 75,69	ПБС ПКБС	-	-	-	
Коридор	61,0	ПА	153,36 195,66	ПБСВ ПКБСВ	-	-	-	см. прим. 15
План 1 этажа								
Тамбур	10,0	ПА	2,29 11,05	ПБСВ УС	-	-	-	см. прим. 15
Места общего пользования (коридоры)	7,1	ПА	0,59 27,73	ПБСВ ПГСВ	-	-	-	см. прим. 15
Квартиры (жилые комнаты, кухни, коридоры)	146,0	ПН	174,05 10,62 233,43	ПБСК ПГКЛСК ПГСК	-	-	-	см. прим. 15
Санузлы в квартирах	15,4	ПН	23,02 7,08 66,79	ПБСУ ПГКЛСУ ПГСУ	-	-	-	
Планы 2-6 этажей								
Места общего пользования (коридоры)	35,5	ПА	2,95 138,65	ПБСВ ПГСВ	-	-	-	см. прим. 15
Квартиры (жилые комнаты, кухни, коридоры)	743,5	ПН	846,35 1070,15 120,95	ПБСК ПГСК ПГКЛСК	-	-	-	см. прим. 15
Санузлы в квартирах	75,0	ПН	115,1 294,0 39,8	ПБСУ ПГСУ ПГКЛСУ	-	-	-	
План 7 этажа								
Места общего пользования (коридоры)	7,1	ПА	27,73 0,59	ПГСВ ПБСВ	-	-	-	см. прим. 15
Квартиры (жилые комнаты, кухни, коридоры)	109,2	ПН	112,04 162,54 23,44	ПБСК ПГСК ПГКЛСК	-	-	-	см. прим. 15
Санузлы в квартирах	11,8	ПН	18,28 45,72 10,33	ПБСУ ПГСУ ПГКЛСУ	-	-	-	
Лестницы								
Лестничная клетка	152,7	ПВВ	335,21 81,32	ПБСВ ПГСВ	-	-	-	см. прим. 15

Расшифровка кодов видов работ

Код	Наименование	Код	Наименование
ПА	Отделка потолков: 1. подвесной потолок типа Армстрог (КМО) от плиты перекрытия - 70 мм	ПН	Отделка потолков: 1. натяжной потолок от плиты перекрытия - 70 мм
ПВВ	Подготовка бетонных поверхностей потолков: 1. грунтовка Ceresit СТ17 (или аналог) 2. финишное выравнивание Ceresit СТ127 (или аналог) 3. окраска водозащитной краской	ПБСК	Подготовка бетонных поверхностей стен: 1. грунтовка Ceresit СТ17 (или аналог) 2. штукатурка гипсовая 3. финишное выравнивание Ceresit СТ127 (или аналог) 4. обои на клею
ПКБСМ	Подготовка поверхностей стен из керамзитобетона: 1. грунтовка Ceresit СТ17 (или аналог) 2. штукатурка гипсовая 3. финишное выравнивание Ceresit СТ127 (или аналог) 4. окраска масляной краской	ПГСК	Подготовка поверхностей стен из ячеистого бетона: 1. грунтовка Ceresit СТ17 (или аналог) 2. штукатурка гипсовая 3. финишное выравнивание Ceresit СТ127 (или аналог) 4. обои на клею
ПБСМ	Подготовка поверхностей стен из бетона: 1. грунтовка Ceresit СТ17 (или аналог) 2. штукатурка гипсовая 3. финишное выравнивание Ceresit СТ127 (или аналог) 4. окраска масляной краской	ПГКЛСК	Подготовка поверхностей гипсокартонных облицовок: 1. грунтовка 2. финишная шпатлевка 3. грунтовка 4. обои на клею
ПБСКл	Подготовка поверхностей стен из бетона: 1. грунтовка Ceresit СТ17 (или аналог) 2. штукатурка гипсовая 3. финишное выравнивание Ceresit СТ127 (или аналог) 4. окраска клеевой краской	ПБСУ	Подготовка бетонных поверхностей стен: 1. грунтовка Ceresit СТ17 (или аналог) 2. штукатурка известково-цементным раствором КПИИ по ГОСТ 33083-2014 3. смесь сухая строительная клеевая С1 Т Ceresit CM11 ГОСТ Р 56387-2015 -10 мм (или аналог) 4. облицовка керамической плиткой
ПКБСКл	Подготовка поверхностей стен из керамзитобетона: 1. грунтовка Ceresit СТ17 (или аналог) 2. штукатурка гипсовая 3. финишное выравнивание Ceresit СТ127 (или аналог) 4. окраска клеевой краской	ПГСУ	Подготовка поверхностей стен из ячеистого бетона: 1. грунтовка Ceresit СТ17 (или аналог) 2. штукатурка известково-цементным раствором КПИИ по ГОСТ 33083-2014 3. смесь сухая строительная клеевая С1 Т Ceresit CM11 ГОСТ Р 56387-2015 -10 мм (или аналог) 4. облицовка керамической плиткой
ПБС	Подготовка бетонных поверхностей стен: 1. грунтовка Ceresit СТ17 (или аналог) 2. штукатурка гипсовая 3. финишное выравнивание Ceresit СТ127 (или аналог)	ПГКЛСУ	Подготовка поверхностей гипсокартонных облицовок: 1. грунтовка 2. финишная шпатлевка 3. грунтовка 4. облицовка керамической плиткой
ПКБС	Подготовка керамзитобетонных поверхностей стен: 1. грунтовка Ceresit СТ17 (или аналог) 2. штукатурка гипсовая 3. финишное выравнивание Ceresit СТ127 (или аналог)	УС	Утепление поверхности стен: 1. минеральная вата Технофас - 50 мм (или аналог) 2. штукатурка цементно - песчаным раствором по сетке - 20 мм 3. финишное выравнивание Ceresit СТ127 (или аналог) 4. окраска водозащитной краской
ПГСВ	Подготовка поверхностей стен из ячеистого бетона: 1. грунтовка Ceresit СТ17 (или аналог) 2. штукатурка гипсовая 3. финишное выравнивание Ceresit СТ127 (или аналог) 4. окраска водозащитной краской		
ПКБВ	Подготовка поверхностей кирпичных стен: 1. грунтовка Ceresit СТ17 (или аналог) 2. штукатурка гипсовая 3. финишное выравнивание Ceresit СТ127 (или аналог) 4. окраска водозащитной краской		
ПБСВ	Подготовка бетонных поверхностей стен: 1. грунтовка Ceresit СТ17 (или аналог) 2. штукатурка гипсовая 3. финишное выравнивание Ceresit СТ127 (или аналог) 4. окраска водозащитной краской		
ОКПБ	Подготовка бетонных поверхностей стен: 1. грунтовка Ceresit СТ17 (или аналог) 2. штукатурка известково-цементным раствором КПИИ по ГОСТ 33083-2014 3. смесь сухая строительная клеевая С1 Т Ceresit CM11 ГОСТ Р 56387-2015 -10 мм (или аналог) 4. облицовка керамической плиткой		
ОКП	Подготовка поверхностей стен из ячеистого бетона: 1. грунтовка Ceresit СТ17 (или аналог) 2. штукатурка известково-цементным раствором КПИИ по ГОСТ 33083-2014 3. смесь сухая строительная клеевая С1 Т Ceresit CM11 ГОСТ Р 56387-2015 -10 мм (или аналог) 4. облицовка керамической плиткой		

- Общие указания см. лист 1.
- Условные обозначения см. лист 2.
- Подготовка и окраска поверхностей красящими составами должна соответствовать требованиям СП 71.13330.2017 "Изоляционные и отделочные покрытия" для улучшенной отделки.
- На путях эвакуации для внутренней отделки применяются материалы, удовлетворяющие материалам СП 1.13130.2009 по горючести, воспламеняемости, дымообразующей способности и токсичности.
- Согласно "Технический регламент о требованиях пожарной безопасности" N 123-ФЗ для отделки стен, потолков не допускается применять материалы с более высокой пожарной опасностью, чем КМО (НГ)- для лестничных клеток, лифтовых холлов; КМ1 (Г1, В1, Д2, Т2, РП1) - для общих коридоров, холлов.
- Материалы для отделки стен, потолков должны иметь сертификат соответствия и гигиенический сертификат.
- Устройство полов выполнять в соответствии со СП 29.13330.2011.
- Отделка низа лестничных маршей учтена в отделке потолков.
- Расход материалов в ведомости отделки и полов по всем видам работ приведен с 5%-ным запасом.
- Заделку стояков проводить после прокладки коммуникаций.
- Блоки из ячеистого бетона и кирпичные стены и перегородки выполнить с армированием. Армирование стен и перегородок см. комплект КЖ.
- Гидроизоляция в мокрых помещениях завести на стены на 200 мм от уровня покрытия пола согласно СП 29.13330 п.7.2
- Примыкание полов к стенам, перегородкам выполнить по серии 2.144-/88.
- Керамические плитки применяемые для покрытий полов в помещениях с мокрым режимом и на крыльцах должны иметь рифленую лицевую поверхность, исключая скольжение.
- В коридорах, лифтовых холлах, вневквартирных и технических помещениях выполнить керамический плинтус высотой 150мм. Общая длина плинтуса: 418,8 п.м.
- Штукатурку выполнить на всю высоту стены, перегородки (от пола до перекрытия).
- Обои , покраску и керамическую плитку выполнить на всю высоту стены, перегородки (от пола до перекрытия).
- Подвесные и натяжные потолки выполнить высотой 70 мм от плиты перекрытия
- В квартирах в комнатах с покрытием пола из ламината выполнить плинтус ПВХ. Общая длина плинтуса ПВХ: 853,13 п.м.

Схема утепления цоколя



						A/03-2021-21,23-AP1			
						Жилой комплекс "Резиденция Анаполис". Корректировка			
Изм.	Жол.уч.	Лист	Наок.	Подл.	Дата	7-ми этажный жилой дом с встроенными нежилыми помещениями. Тип 2.1. № 21, 23	Стадия	Лист	Листов
Разраб.	Тонконог							23	
ГАП	Панарина					Ведомость отделки помещений	ИП Логвинов А.В.		
Н.контр.	Кузнецов								
ГИП	Казаченко								

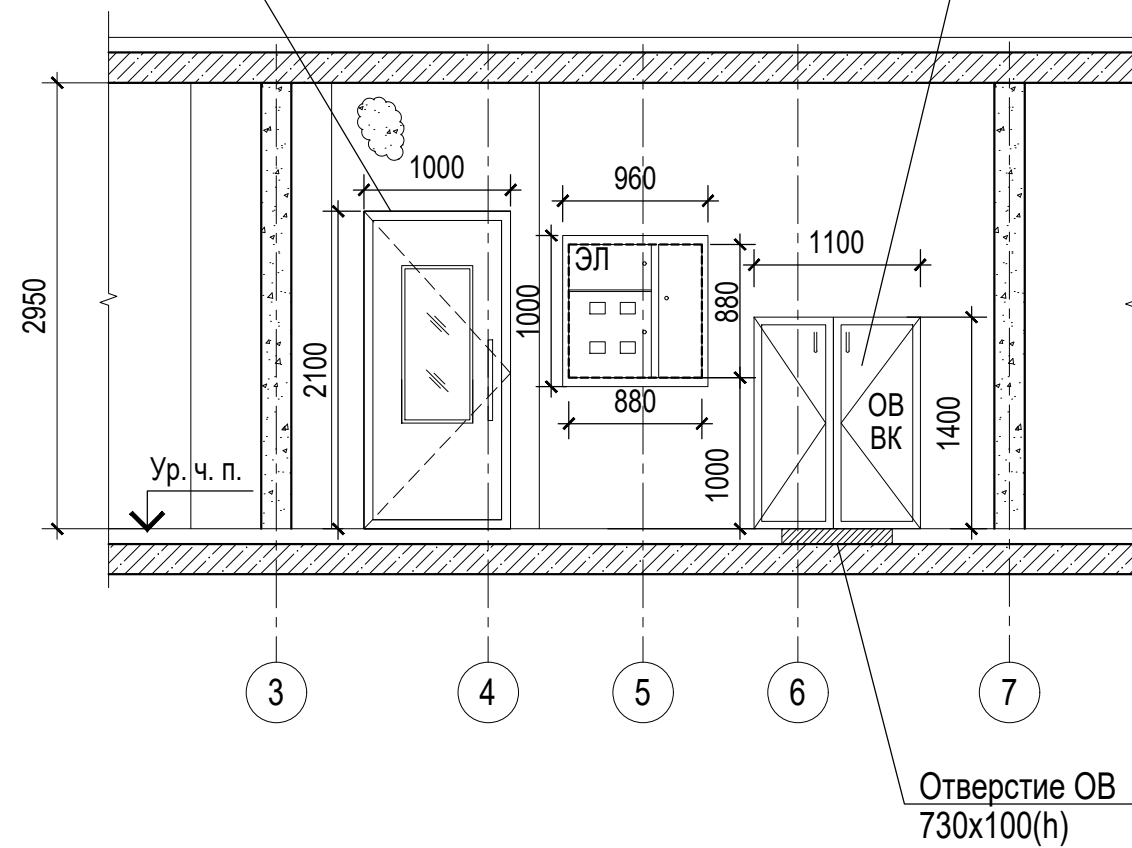
Имя N подл. Подпись и дата Взам.инв.№



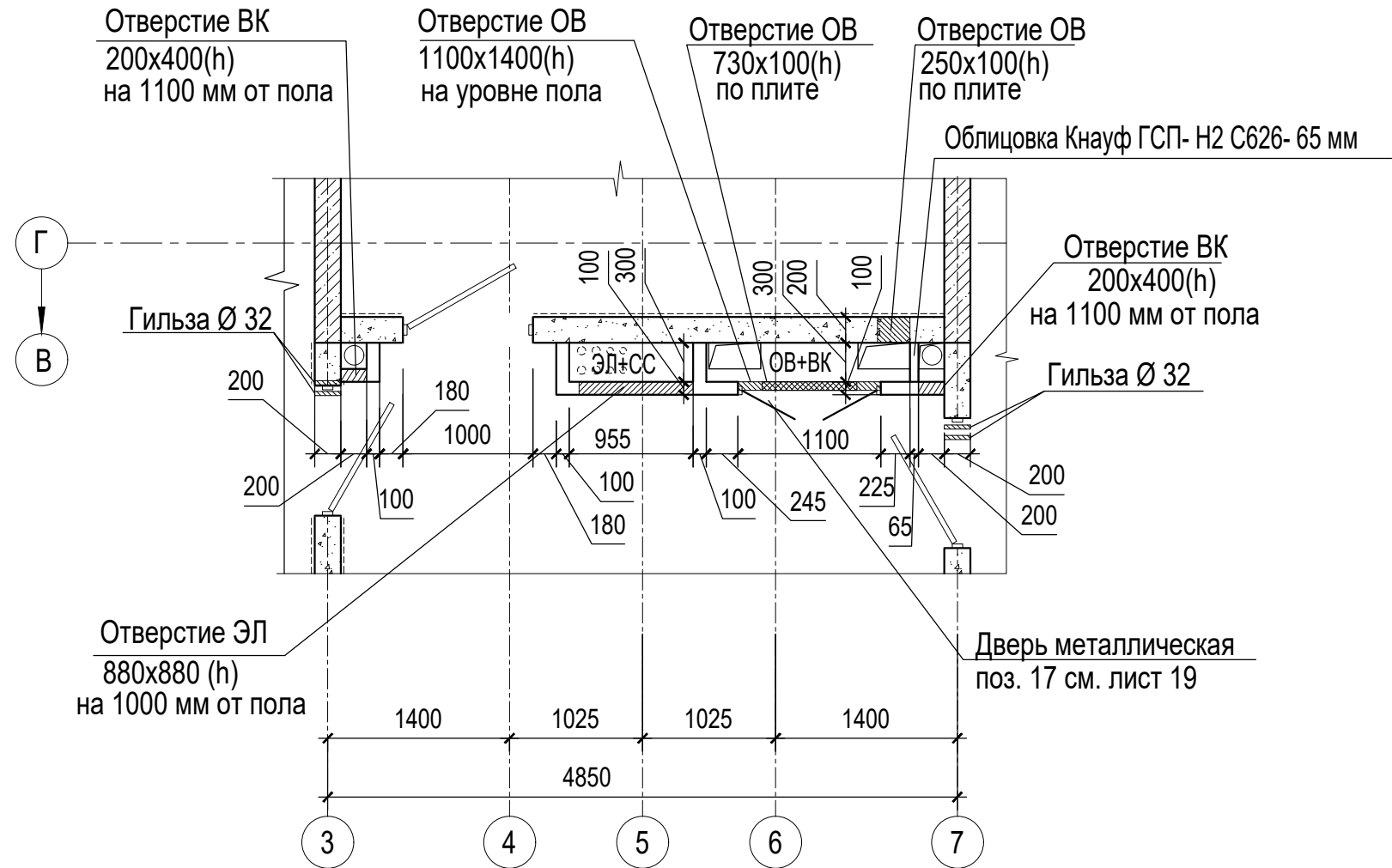
Дверь поз. 8  
см. лист 19

### Вид А


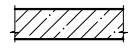
Дверь металлическая  
поз. 17 см. лист 19



### Фрагмент плана 1.1



Условные обозначения:

-  - железобетон - 200 мм
-  - перегородки межквартирные  
блоки из ячеистых бетонов - 100, 200 мм

1. Общие указания см. лист 1

						<b>A/03-2021-21,23-AP1</b>			
						Жилой комплекс "Резиденция Анаполис". Корректировка			
Изм.	Кол.уч.	Лист	Ндок.	Подп.	Дата	7-ми этажный жилой дом с встроенными нежилыми помещениями. Тип 2.1. № 21, 23	Стадия	Лист	Листов
Разраб.	Тонконог			<i>[Signature]</i>				24	
ГАП	Панарина			<i>[Signature]</i>		Фрагмент плана 1.1	ИП Логвинов А.В.		
Н.контр.	Кузнецов			<i>[Signature]</i>					
ГИП	Казаченко			<i>[Signature]</i>					

Инв. N подл.	Подпись и дата	Взам. инв. N