

ВЕДОМОСТЬ ЧЕРТЕЖЕЙ ОСНОВНОГО КОМПЛЕКТА ОВ

Лист	Наименование	Примечание
1	Общие данные	
2	Характеристика отопительно-вентиляционного оборудования	
3	План подвала	
4	Отопление. План 1 этажа	
5	Отопление. План 2-19 этажей	
6	Отопление. План 20 этажа	
7	Вентиляция. План 1 этажа	
8	Вентиляция. План 2-18 этажей	
9	Вентиляция. План 19-20 этажей	
10	План технического этажа	
11	План кровли	
12	Схема магистральных трубопроводов отопления	
13	Схемы систем отопления 1-20 этажей	
14	Распределительная гребенка 1, 2 зоны	
15	Схемы систем вентиляции ВЕ1, ВЕ2, ВЕ2А, ВЕ3, ВЕ6, ВЕ10, ВЕ11, ВЕ19, ВЕ22, ВЕ23	
16	Схемы систем вентиляции ВЕ4, ВЕ5, ВЕ9, ВЕ12, ВЕ13, ВЕ16, ВЕ20, ВЕ24, ВЕ25, ВЕ26, ВЕ29	
17	Схемы систем вентиляции ВЕ7, ВЕ8, ВЕ18, ВЕ21, ВЕ27, ВЕ28	
18	Схемы систем приточной вентиляции ВД1, ВД2, ПД1	
19	Схемы систем приточной вентиляции ПД2-ПД6, В1-В3	

УСЛОВНЫЕ ОБОЗНАЧЕНИЯ

Обозначение	Наименование
— T11 —	Подающий трубопровод отопления t=90 °С
— T21 —	Обратный трубопровод отопления t=65 °С
	Стальной панельный радиатор
	Эл. конвектор "ЭВУС"
	Кран шаровой
	Решетка вентиляционная вытяжная
	Решетка вентиляционная приточная
	Огнезащита воздуховода
	Изоляция трубопровода

ВЕДОМОСТЬ ССЫЛОЧНЫХ И ПРИЛАГАЕМЫХ ДОКУМЕНТОВ

Обозначение	Наименование	Примечание
	<u>Ссылочные документы</u>	
4.904-69	Детали крепления санитарно-технических приборов и трубопроводов	
5.904-1	Детали креплений воздуховодов	
	<u>Прилагаемые документы</u>	
337.Б.22-ОВ.СО	Спецификация оборудования, изделий и материалов	13 листов

Проект разработан в соответствии с государственными нормами, правилами и стандартами. Принятые технические решения соответствуют требованиям экологических, санитарно-технических, противопожарных и других норм, действующих на территории Российской Федерации и обеспечивают безопасную для жизни и здоровья людей эксплуатацию объекта при соблюдении предусмотренных проектом мероприятий.

ГИП
Мусатов Д.В.

ОСНОВНЫЕ ПОКАЗАТЕЛИ

Наименование здания	Объем м ³	Температура t ^{°С}	Расход тепла (ккал/час)/Вт			Всего	Расход холода кВт	Устан. мощн. эл. двиг. кВт
			на отопление	на вентиляцию	на ГВС			
Жилой дом N4	38997	-27	559570 650780	—	260880 303405	820450 954185	—	22.625

Расход тепла на отопление принят с учетом 7 % надбавки на бесполезные потери тепла. Тепловой поток в течении среднего часа на ГВС (по данным раздела В) составляет Q_{гвс.ср.}=57900 ккал/ч / 67340 Вт

ВЕДОМОСТЬ ОСНОВНЫХ КОМПЛЕКТОВ РАБОЧИХ ЧЕРТЕЖЕЙ

Обозначение	Наименование	Примечание
337.Б.22-ГП	Генеральный план	
337.Б.22-АР	Архитектурные решения	
337.Б.22-АС	Архитектурно-строительные решения	
337.Б.22-КЖ0	Конструкции железобетонные. Монолитные конструкции ниже 0.000	
337.Б.22-КЖ1	Конструкции железобетонные. Монолитные конструкции выше 0.000	
337.Б.22-ЭС	Электроснабжение	
337.Б.22-ЭМО	Собственные внутренние силовые и осветительные сети	
337.Б.22-ЭН	Наружное электроосвещение	
337.Б.22-В	Внутренние системы водоснабжения	
337.Б.22-НВ	Наружные сети водоснабжения	
337.Б.22-НК	Наружные сети канализации	
337.Б.22-К	Внутренние системы канализации	
337.Б.22-ДК	Дождевая канализация	
337.Б.22-ОВ	Отопление, вентиляция и кондиционирование	
337.Б.22-ТМ.АТМ	Тепломеханические решения ИТП. Автоматизация тепломеханических решений ИТП	000 «Элтими-Проект»
337.Б.22-СС	Сети связи наружные	
337.Б.22-ОПС	Охранно пожарная сигнализация	
337.Б.22-РТ	Радиосвязь, радиовещание и телевидение	

ОБЩИЕ УКАЗАНИЯ

ОТОПЛЕНИЕ.

Проект отопления разработан для расчетной температуры наружного воздуха -27°С. Температура теплоносителя в системах отопления 90-65°С. Система отопления жилой части принята поквартирная двухтрубная тупиковая с нижней разводкой труб и общими двухтрубными стояками, вынесенными в коридор. Система отопления лестничной клетки и вестибюля жилого дома принята однотрубная проточная. В качестве нагревательных приборов во всем жилом доме №4 приняты стальные панельные радиаторы PRADO Classic с боковым подключением; в помещениях венткамер и насосных, находящихся в подвале жилого дома, запроектированы электрические конвекторы «ЭВУС». В качестве запорно-регулирующей арматуры приняты термостатический осевой клапан RV2, комплектующийся термостатической головкой SANEXT TH, и запорный кран LM 2 фирмы «SANEXT». Для гидравлической балансировки поэтажных распределительных гребенок отопления жилого дома применяются автоматические балансировочные клапаны SAN DPV в паре с запорным SAN SM и ручным балансировочным клапаном SAN STP, которыми оборудованы поэтажные коллекторы фирмы «SANEXT». В распределительной гребенке, расположенной в помещении ИТП, и на ответвлении в систему отопления лестничной клетке запроектированы балансировочные клапаны фирмы «DANFOSS»- ручного балансировочный клапан MVT и запорный клапан к нему MSV-S. Из систем отопления воздух удаляется через автоматические воздухоотводчики, установленные в высших точках систем, из этажных распределительных гребенок, а также через краны Маевского, встроены в отопительные приборы. Слив из систем отопления производить в нижних точках систем, в поквартирных системах через дренажный трубопровод. Для учета расхода тепла в квартирах жилого дома №4 предусматривается установка квартирных теплосчетчиков SANEXT Mono RM фирмы «SANEXT».

Трубопроводы поквартирных систем отопления из сшитого полиэтилена PEX-a SDR 7.4, T_{max}=95°С, T_{раб}=90°С, P=10бар, с антидиффузионным слоем, соответствуют ГОСТ 32415-2013; прокладка трубопроводов систем отопления жилых квартир осуществляется в конструкции пола, в гофрированной трубе; минимальная высота бетонной стяжки над верхним краем трубы должна составлять не менее 30 мм. Прокладка боковых подводов предусматривается в штрабе в гофрированной трубе. Двухтрубные стояки, вынесенные в общий коридор; трубопроводы, проложенные по подвалу; система отопления лестничной клетки и вестибюля выполнить из стальных электросварных труб по ГОСТ 10704-91 и стальных водогазопроводных труб по ГОСТ 3262-75°.

Компенсация тепловых удлинений осуществляется за счет изгибов труб и установкой силиконовых компенсаторов. Разводка магистральных трубопроводов систем отопления предусмотрена под потолком подвала жилого дома. Магистральные трубопроводы, прокладываемые в подвале, гладкие стояки утеплить изоляцией «K-FLEX ST» в виде трубок с покровным слоем «K-FLEX AL CLAD». Трубопроводы гладких стояков, вынесенные в общий коридор, окрасить масляной краской за 2 раза. Присоединение систем отопления к тепловым сетям предусматривается через ИТП, расположенный в подвале в осях 10-11/Е-1 на отм. -2,580. Оporожнение трубопроводов систем отопления производить в водосборный приемок, откуда погружным насосом перекачивается в канализацию. Монтаж, испытание, наладку систем отопления производить в соответствии с требованиями СП 73.13330.2016.

ВЕНТИЛЯЦИЯ

Проектом предусмотрена приточно-вытяжная вентиляция с механическим и естественным побуждением для обеспечения допустимых метеорологических условий чистоты воздуха во всех помещениях здания. Приточная вентиляция жилого дома осуществляется через клапаны «КИВ-М1», установленные в кухнях и жилых комнатах. Нагрев воздуха, поступающего в помещения, неорганозобанный, осуществляется за счет нагревательных приборов. Установивать КИВ-125 предпочтительнее над окном или рядом с окном на уровне верхней трети окна. Не рекомендуется размещать КИВ-125 ближе 15 см от батареи и труб центрального отопления во избежание их размораживания при отключении отопления в зимний период времени. Вытяжная вентиляция жилой части дома из кухонь и санузлов предусмотрена с естественным побуждением через систему воздухоотводов, выходящих в технической этаж, с последующим удалением из теплого чердака через общую вентшахту. Удаление воздуха с последних этажей (19,20 эт.) осуществляется бытовыми осевыми вентиляторами типа «ВЕНТС 100МК». Проектом предусматривается установка декоративных корзин для наружных блоков сплит-систем жилой части. Приобретение и монтаж систем кондиционирования осуществляется за счет средств собственников жилых помещений после ввода жилого дома в эксплуатацию.

Самостоятельные вытяжные системы запроектированы для ИТП (В1), насосной станции пожаротушения (В2), насосной станции хозяйственного водоснабжения (В3) расположенных в подвале жилого дома №4. Вентиляция техподполья запроектирована с естественным побуждением воздуха -пробитрированием через продухи (отверстия для пробитрирования в наружных стенах техподполья). Продухи закрываются декоративными сетчатыми решетками во избежание проникновения птиц, грызунов, насекомых. Воздуховоды систем вытяжной вентиляции запроектированы из оцинкованной стали по ГОСТ 14918-2020. Размеры, плотность и предел огнестойкости воздухоотводов принимаются по СП 60.13330.2020.

Транзитные воздухоотводы запроектированы из листовой оцинкованной стали по ГОСТ 14918-2020 класс герметичности «В» толщиной 0,8 мм. покрытых огнезащитным покрытием ROCKWOOL ALU1 WIRED MAT 105 EI 60 (25 мм) с пределом огнестойкости EI 60 (1 час). При пересечении воздухоотводами перекрытий, стен с нормируемым пределом огнестойкости предусмотрена установка огнезадерживающих клапанов с пределом огнестойкости EI 60. Проектом предусматриваются системы механической приточной вентиляции. Удаление дыма из межквартирных коридоров жилой части здания осуществляется системами ВД1, ВД2. Под потолком коридора установлены дымоприемные клапаны (КЭД-1), автоматически открывающиеся при пожаре.

Для возмещения объемов удаляемых продуктов горения из коридоров, защищаемых вытяжной приточной вентиляцией, предусмотрены системы компенсации с механическим побуждением- ПД1, ПД2. Подача наружного воздуха для возмещения объема удаляемых продуктов горения предусмотрена в нижнюю зону. Подача воздуха для приточной защиты предусматривается в шахты лифтов - ПД5 и ПД6, в ПБЗ системой подачи воздуха ПД3, ПД4, запроектированной для двух режимов работы. Система ПД4 - при открытых дверях; система ПД3- при закрытых дверях. Система ПД3 (при закрытых дверях) запроектирована с подогревом воздуха. Вентиляторы дымоудаления и подпора воздуха запроектированы крышные, осевые и канальные. Осевые вентиляторы систем ПД1, ПД2 располагается в венткамерах подвала техподполья жилого дома.

Выбор продуктов горения над покрытием предусмотрен на высоте не менее 2-х метров. Воздуховоды систем приточной и вытяжной приточной вентиляции запроектированы из листовой оцинкованной стали толщиной 0,8 мм по ГОСТ 14918-2020, класс герметичности «В» и покрыты огнезащитным составом ROCKWOOL ALU1 WIRED MAT 105 EI 60 (25 мм) с пределом огнестойкости EI 60 (1 час).

Заказчик: 000 СЗ «РКС-Пенза»

337.Б.22-ОВ

«Многоквартирный жилой дом №4, расположенный на территории улицы Сергучевской»

Изм.	Кол.ч.	Лист	Н док.	Подпись	Дата			
Разработ	Тяков							
Проверил	Мусатов					Р	1	19
ГИП	Мусатов							
Н.контр.	Галкина							
Общие данные							000 «Пензагражданпроект»	

Инф. N погл. Подпись и дата. Взамен инф. N

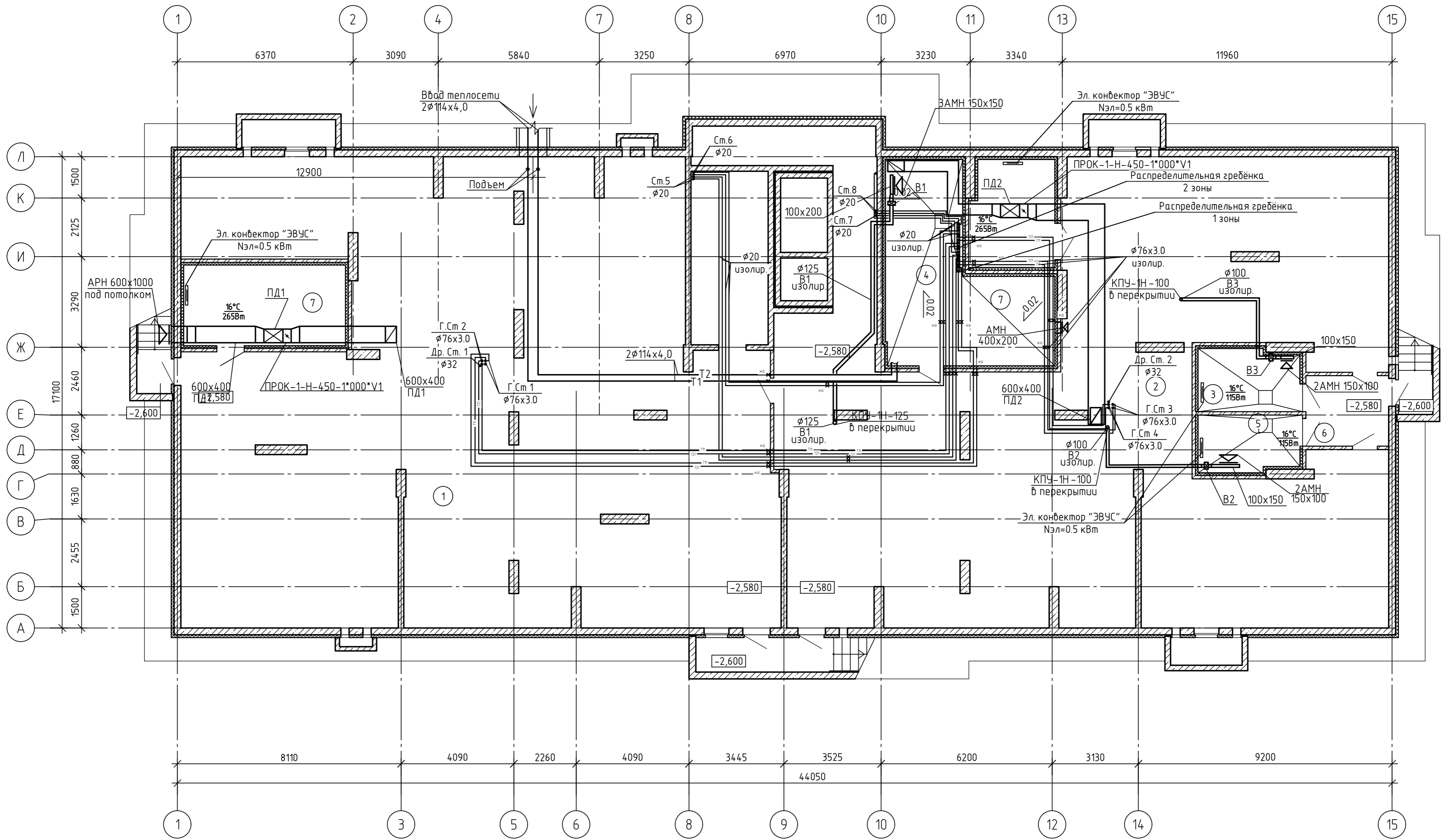
ХАРАКТЕРИСТИКА ОТОПИТЕЛЬНО-ВЕНТИЛЯЦИОННЫХ СИСТЕМ

Обозначение системы	Кол. систем	Наименование обслуживаемого помещения	Тип установки	вентилятор						электродвигатель			воздуонагреватель					фильтр				Концентрация мг/м³																		
				Тип испол. по взрывозащ.	№	Схема исп.	Положение	L м/ч	P Па	n об/мин	N кВт	n об/мин	Тип, исполнение по взрывозащите	Tun	№	Кол.	Т-ра нагрев °С		Расход тепла Вт	ΔP Па	Тип	№	Кол.	ΔP Па	начал.	конеч.														
																	от	до																						
ПД1	1	Межквартирный коридор в осях 3-9 (1-20 эт.)	Осевой вентилятор	ОСА 301-045	—	—	—	6862	703	2805	—	3,0	—	—	—	—	—	—	—	—	—	—	—	—	—	—	—	—	—	—	—	—	—	—	—	—				
ПД2	1	Межквартирный коридор в осях 10-14 (2-20 эт.)	Осевой вентилятор	ОСА-301-045	—	—	—	6862	752	2850	—	4,0	—	—	—	—	—	—	—	—	—	—	—	—	—	—	—	—	—	—	—	—	—	—	—	—				
ПД3		Лифтовый холл в режиме "закрытые двери"	Канальный вентилятор	Канал-КВАРК П-50-30	—	—	—	1311	380	—	—	0,6	—	Канал -ЭКВ -50-30-23	—	—	-27	+18	19760 электр.	—	—	—	—	—	—	—	—	—	—	—	—	—	—	—	—	—	—			
ПД4	1	Лифтовый холл в режиме "открытые двери"	Крышный вентилятор	ВКОП 0-050	-	-	-	10800	350	3000	—	4,0	—	—	—	—	—	—	—	—	—	—	—	—	—	—	—	—	—	—	—	—	—	—	—	—	—			
ПД5	1	Шахта лифта для перевозки пожарных подразделений	Крышный вентилятор	ВКОП 0-071	—	—	—	33434	350	3000	—	11,0	—	—	—	—	—	—	—	—	—	—	—	—	—	—	—	—	—	—	—	—	—	—	—	—	—			
ПД6	1	Шахта пассажирского лифта	Крышный вентилятор	ВКОП 0-071	—	—	—	22431	350	3000	—	5,5	—	—	—	—	—	—	—	—	—	—	—	—	—	—	—	—	—	—	—	—	—	—	—	—	—	—		
ВД1	1	Межквартирный коридор в осях 3-9 (1-20 эт.)	Крышный вентилятор	КРОВ61-080-ДУ 400	—	—	—	15414	540	950	—	4,0	—	—	—	—	—	—	—	—	—	—	—	—	—	—	—	—	—	—	—	—	—	—	—	—	—	—		
ВД2	1	Межквартирный коридор в осях 10-14 (2-20 эт.)	Крышный вентилятор	КРОВ61-080-ДУ 400	—	—	—	15223	540	950	—	4,0	—	—	—	—	—	—	—	—	—	—	—	—	—	—	—	—	—	—	—	—	—	—	—	—	—	—	—	
В1	1	ИТП	Канальный вентилятор	Канал-ВЕНТ-160	—	—	—	165x1,1	350	2500	—	0,1	2500	—	—	—	—	—	—	—	—	—	—	—	—	—	—	—	—	—	—	—	—	—	—	—	—	—	—	
В2	1	Насосная станция пожаротушения	Бытовой вентилятор	Канал-ВЕНТ-100	—	—	—	40x1,1	270	2400	—	0,07	2400	—	—	—	—	—	—	—	—	—	—	—	—	—	—	—	—	—	—	—	—	—	—	—	—	—	—	
В3	1	Насосная станция хоз. пит. водоснабжения	Канальный вентилятор	Канал-ВЕНТ-100	—	—	—	40x1,1	270	2400	—	0,07	2400	—	—	—	—	—	—	—	—	—	—	—	—	—	—	—	—	—	—	—	—	—	—	—	—	—	—	
В	24	Кухня (19,20 эт.)	Бытовой вентилятор	ВЕНТС 100МК	—	—	—	60	50	—	—	0,014	—	—	—	—	—	—	—	—	—	—	—	—	—	—	—	—	—	—	—	—	—	—	—	—	—	—	—	
В	2	Санузел раздельный (19,20 эт.)	Бытовой вентилятор	ВЕНТС 100МК	—	—	—	50	50	—	—	0,014	—	—	—	—	—	—	—	—	—	—	—	—	—	—	—	—	—	—	—	—	—	—	—	—	—	—	—	
В	26	Санузел совмещенный (19,20 эт.)	Бытовой вентилятор	ВЕНТС 100МК	—	—	—	25	50	—	—	0,014	—	—	—	—	—	—	—	—	—	—	—	—	—	—	—	—	—	—	—	—	—	—	—	—	—	—	—	
В	2	Кладовая в осях 14-15/Ж-И (19,20 эт.)	Бытовой вентилятор	ВЕНТС 100МК	—	—	—	45	50	—	—	0,014	—	—	—	—	—	—	—	—	—	—	—	—	—	—	—	—	—	—	—	—	—	—	—	—	—	—	—	

Инф. N подл. Подпись и дата. Взам. инв. N

Заказчик: ООО СЗ «РКС-Пенза»					
337.Б.22-0В					
«Многоквартирный жилой дом №4, расположенный на территории улицы Серпуховской»					
Изм.	Кол.ч.	Лист	И док.	Подпись	Дата
Разраб.		Тяков			
Проверил		Мусатов			
ГИП		Мусатов			
Н.контр.		Галкина			
Характеристика отопительно-вентиляционного оборудования				Стадия	Лист
				Р	2
				ООО «Пензагражданпроект»	

План подвала



ЭКСПЛИКАЦИЯ ПОМЕЩЕНИЙ ТЕХПОДПОЛья

№ по плану	Наименование помещения	Площадь помещения м ²	Кат. пом.
1	Техническое подполье	301.93	
2	Техническое подполье	324.20	
3	Насосная станция хозяйственно-питьевого водоснабжения	10.95	Д
4	ИТП	16.84	Д
5	Насосная станция пожаротушения	10.27	Д
6	Тамбур	5.65	
7	Венткамера	32.97	В2

Примечание:

- $t = 16^{\circ}\text{C}$ – температура в помещении, $^{\circ}\text{C}$
 $Q = 265\text{Вт}$ – теплопотери в помещении, Вт ;
- Трубопроводы отопления Т111, Т211 отнесены от стен условно. Разводка труб осуществляется под потолком подвала. Трубопроводы системы отопления изолированы.
- Трубопроводы в местах пересечения перекрытий, внутренних стен и перегородок прокладываются в гильзах из негорючих материалов;

Заказчик: ООО СЗ «РКС-Пенза»

337.Б.22-0В

«Многоквартирный жилой дом №4, расположенный на территории улицы Сергучевской»

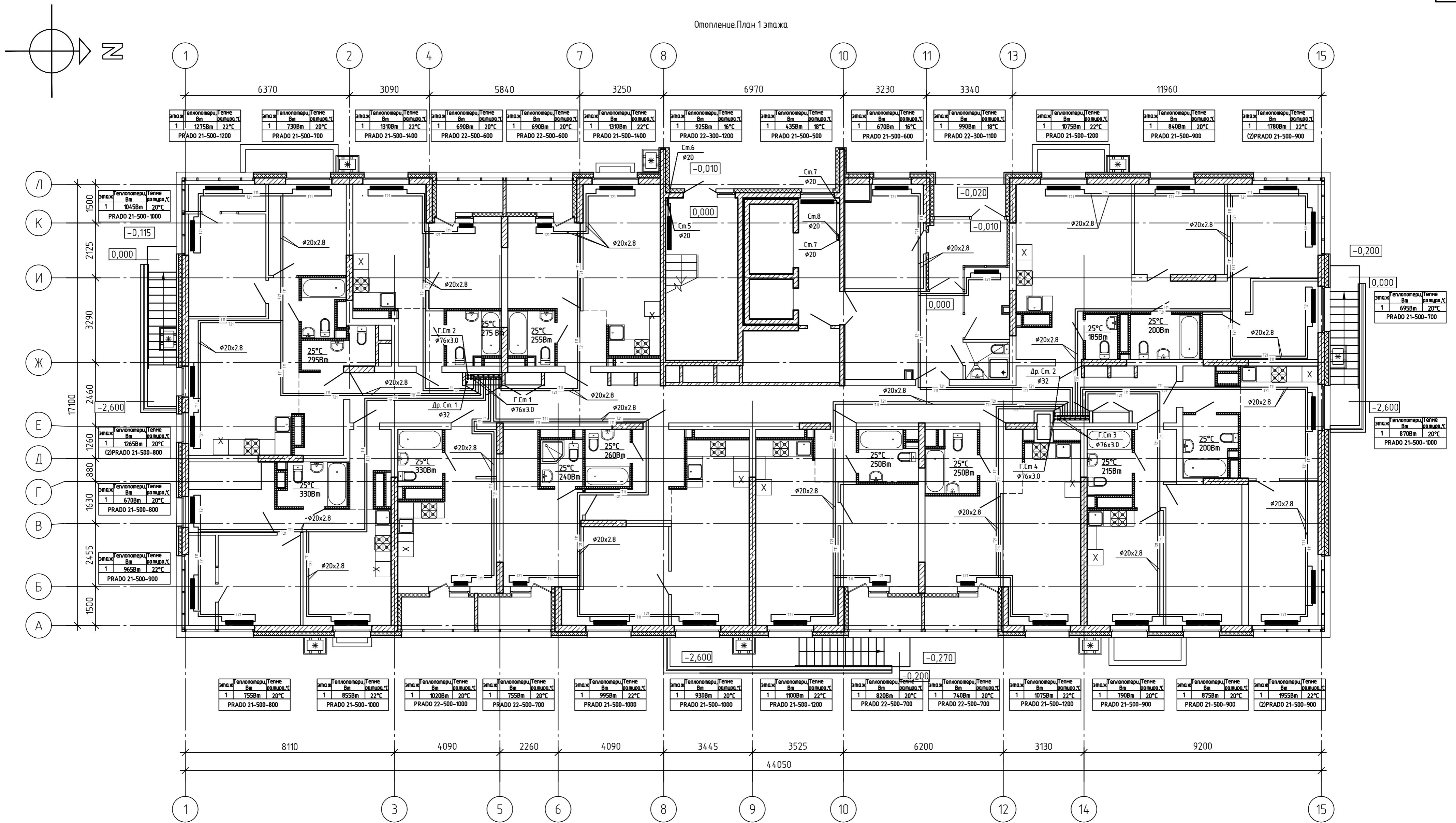
Изм.	Кол.ч.	Лист	И.док.	Подпись	Дата
Разраб.		Тяков			
Проверил		Мусатов			
ГИП		Мусатов			
Н.контр.		Галкина			

Стadia	Лист	Листов
Р	3	

План подвала

ООО «Пензагражданпроект»

Отопление. План 1 этажа



Примечание:

- $t=25^{\circ}\text{C}$ - температура в помещении, $^{\circ}\text{C}$
 $Q=245\text{Вт}$ - теплопотери в помещении, Вт ;
- Трубопроводы отопления Т11, Т21 отнесены от стен условно и запроектированы в конструкции пола в гофре;

Заказчик: ООО СЗ «РКС-Пенза»

337.Б.22-0В

«Многоквартирный жилой дом №4,
расположенный на территории улицы Сергужовской»

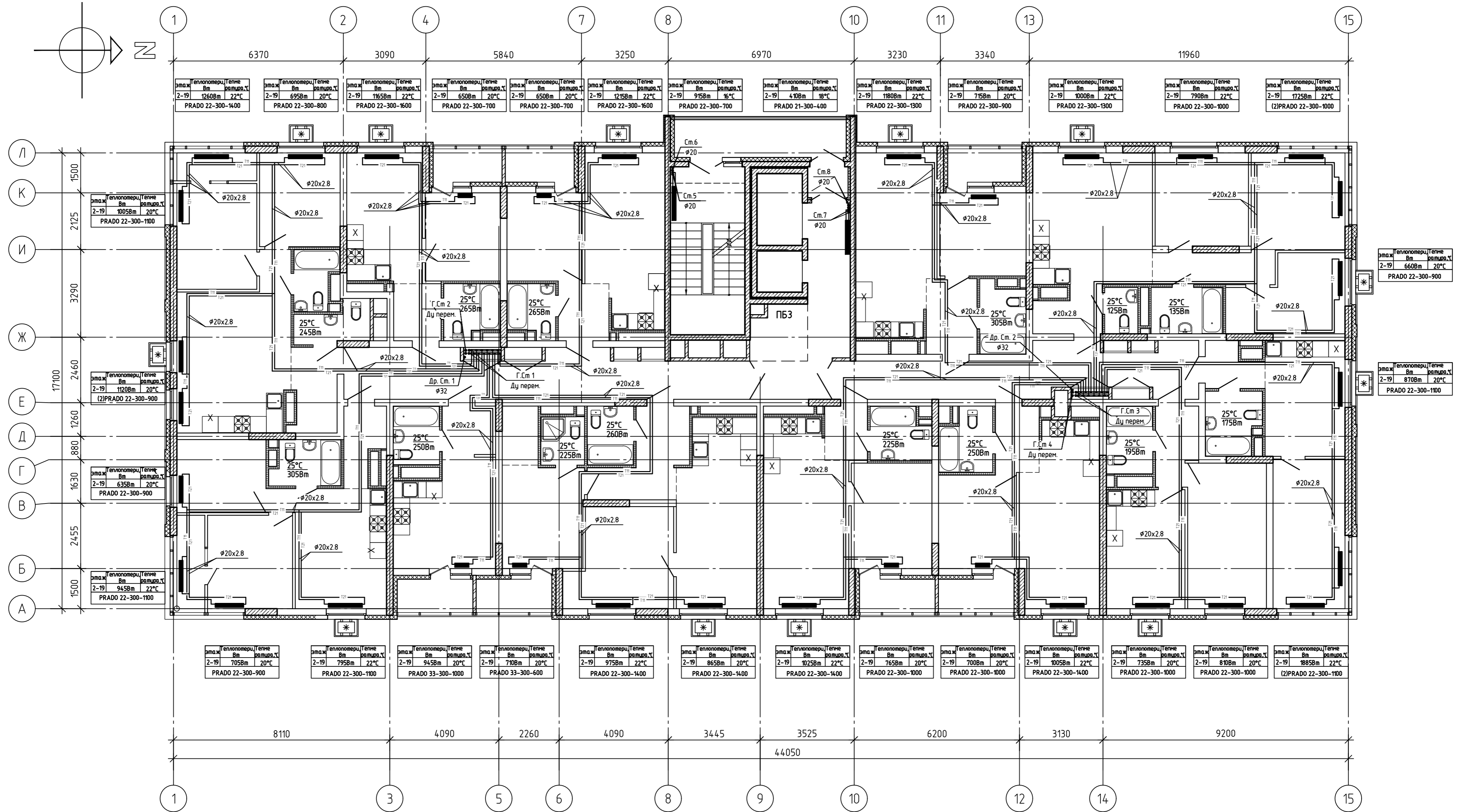
Изм.	Кол.ч.	Лист	И. док.	Подпись	Дата
Разраб.		Багдасарян			
Проверил		Тюков			
ГИП		Мусатов			
Н.контр.		Галкина			

Студия	Лист	Листов
Р	4	

Отопление. План 1 этажа

ООО «Пензагражданпроект»

Согласовано
 Взам. инв. №
 Подп. и дата
 Инв. № подл.



Примечание:

1. $t=25^{\circ}\text{C}$ – температура в помещении, $^{\circ}\text{C}$
 $Q=245\text{Вт}$ – теплотера в помещении, Вт ;
2. Трубопроводы отопления Т11,Т21 отнесены от стен условно и запроектированы в конструкции пола в гофре;
3. Длина отопительных приборов для лестничной клетки и лифтового холла приведены для 10 этажа;
4. Диаметры главных стояков и размер отопительных приборов см. лист 12 по шифру 337Б.22-0В;

Заказчик: 000 СЗ «РКС-Пенза»

337.Б.22-0В

«Многоквартирный жилой дом №4,
расположенный на территории улицы Сергеевской»

Изм.	Кол.ч.	Лист	Н док.	Подпись	Дата
Разраб.		Багдасарян			
Проверил		Тюков			
ГИП		Мусатов			
Н.контр.		Галкина			

Стадия	Лист	Листов
Р	5	

Отопление.План 2-19 этажей

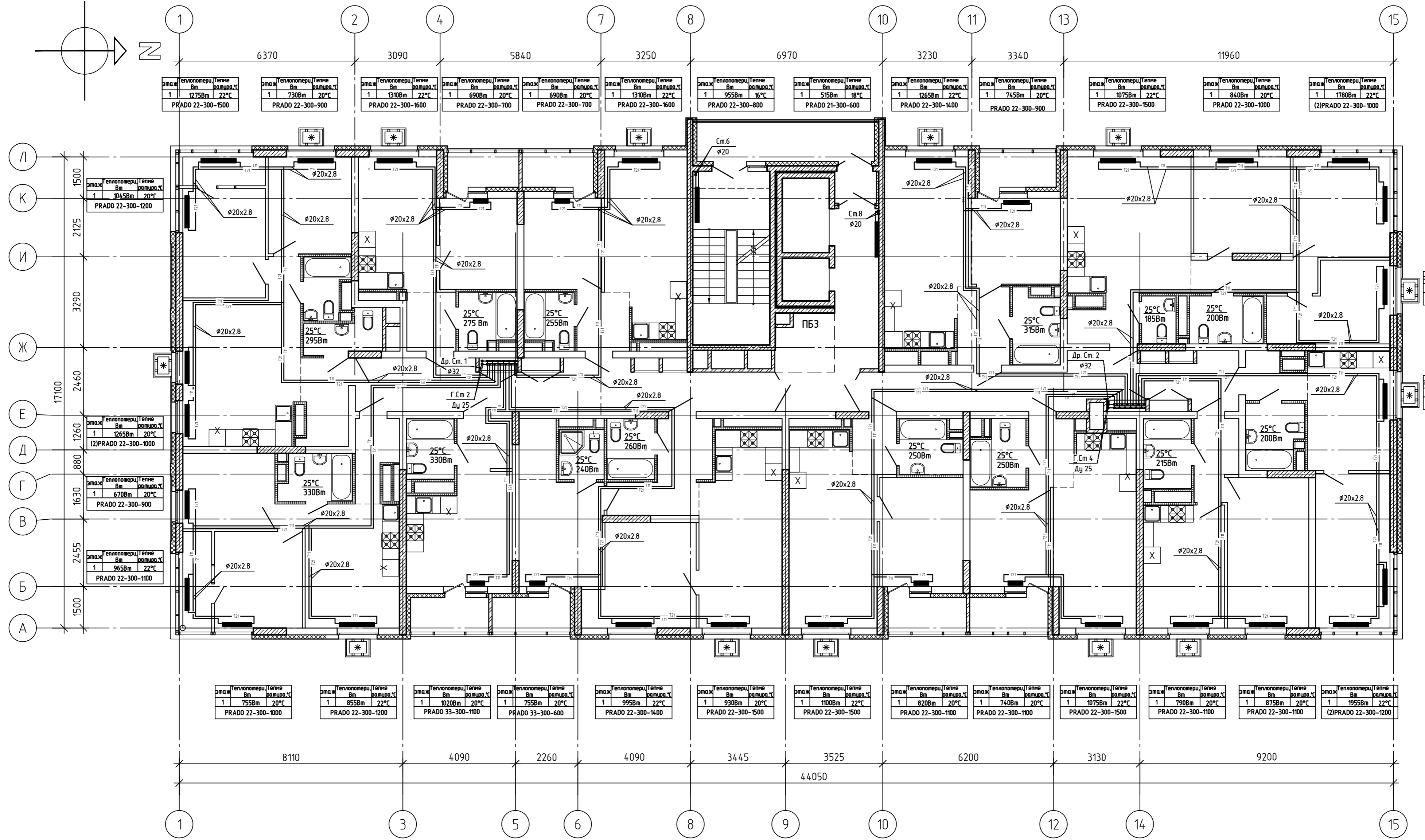
000 «Пензагражданпроект»

Согласовано

Взам. инв. №

Подп. и дата

Инв. № подл.



Примечание:

- $t=25^{\circ}\text{C}$ – температура в помещении, $^{\circ}\text{C}$
 $Q=245\text{Вт}$ – теплотери в помещении, Вт ;
- Трубопроводы отопления Т11, Т21 отнесены от стен условно и запроектированы в конструкции пола в гофре;

Заказчик: ООО СЗ «РКС-Пенза»

337.Б.22-0В

«Многоквартирный жилой дом №4,
расположенный на территории улицы Сергеевской»

Изм.	Кол.ч	Лист	Н док.	Подпись	Дата
Разраб.		Багдасарян			
Проверил		Тяков			
ГИП		Мусатов			
Н.контр.		Галкина			

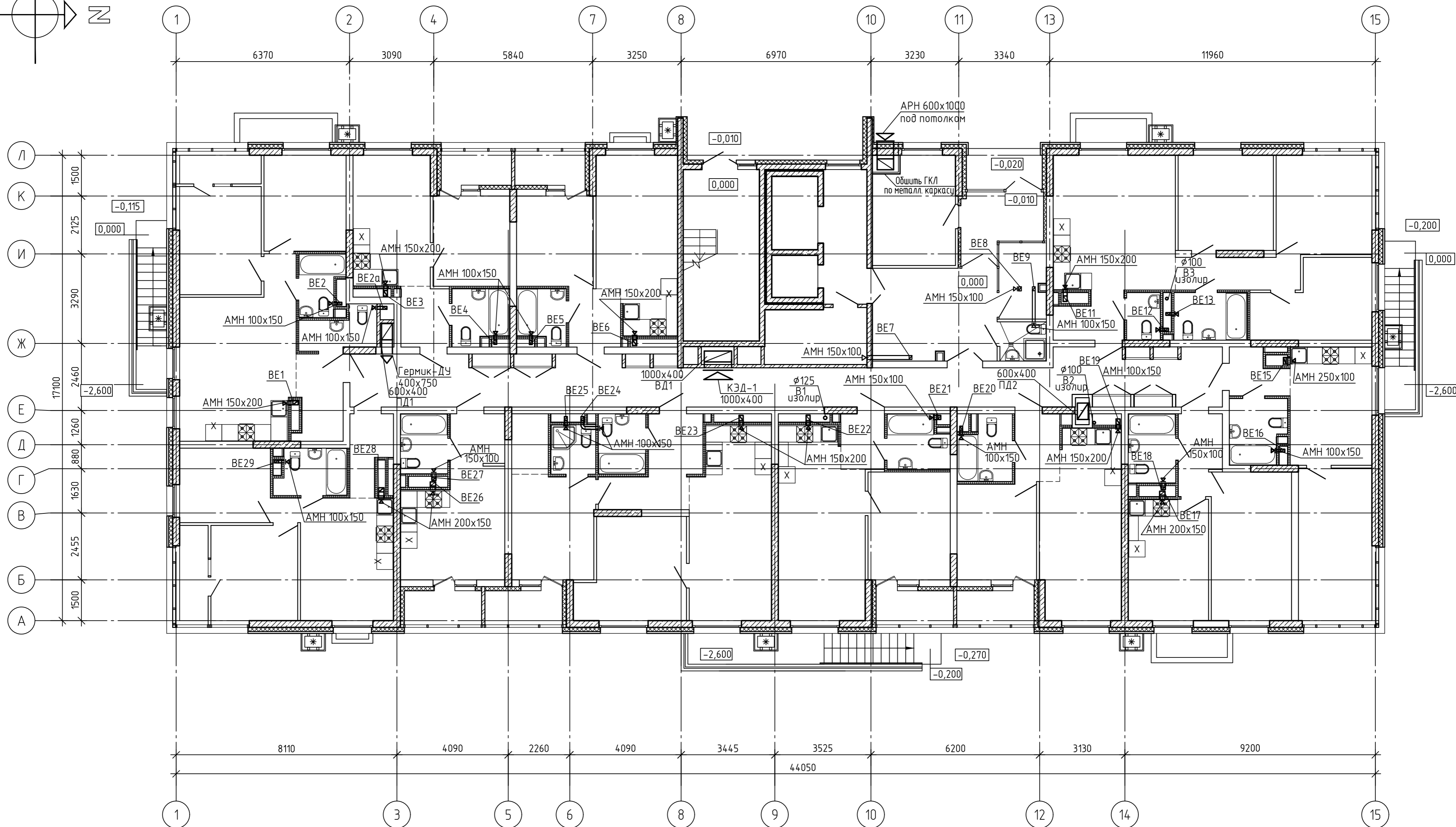
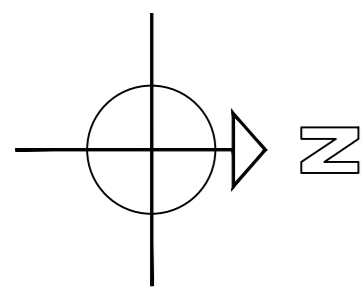
Стадия	Лист	Листов
Р	6	

Отопление. План 20 этажа

ООО «Пензагражданпроект»

Инв. № подл. Подп. и дата Взам. инв. № Соголасовано

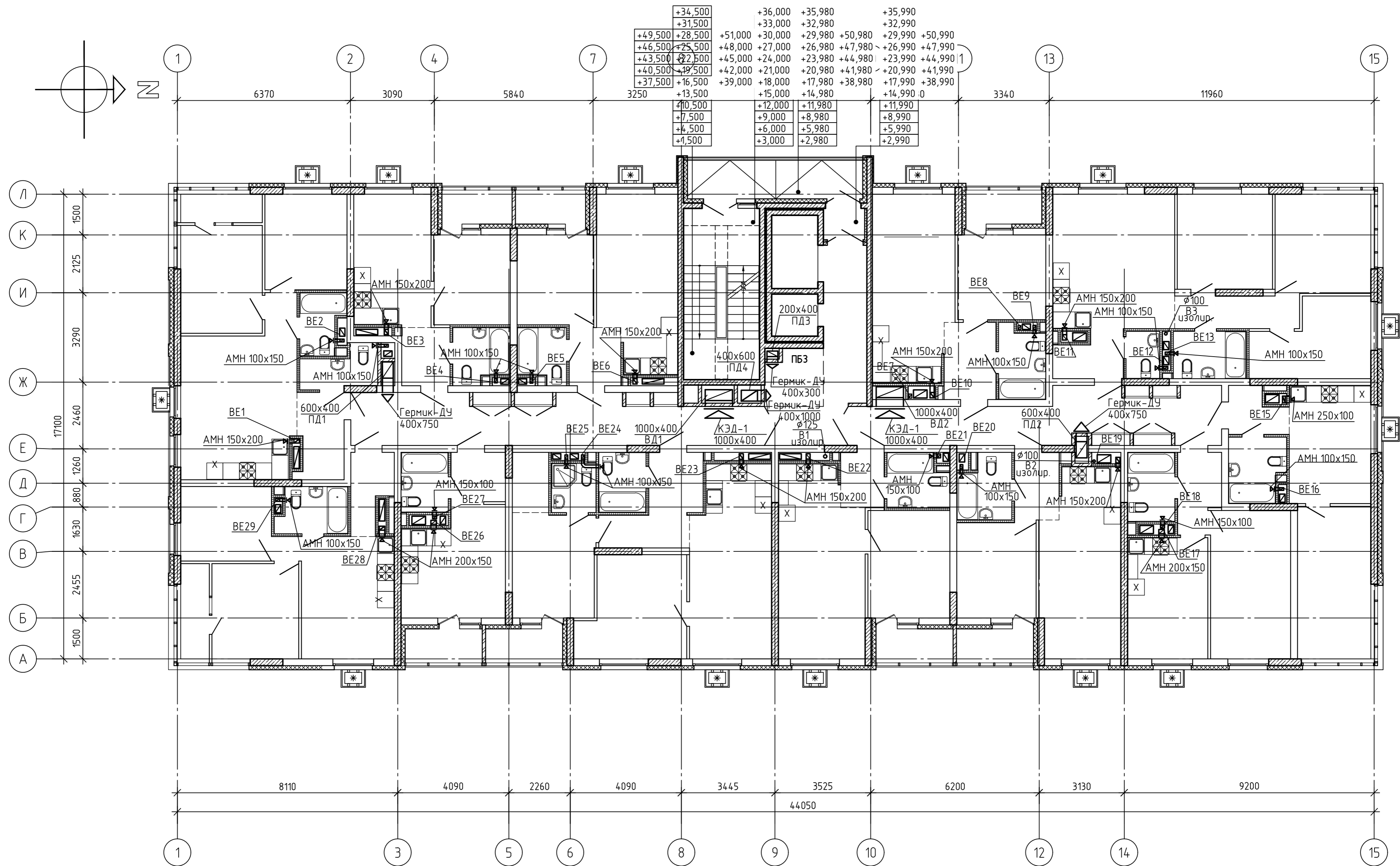
Вентиляция. План 1 этажа



Согласовано	
Взам. инв. №	
Подп. и дата	
Инв. № подл.	

Заказчик: 000 СЗ «РКС-Пенза»						
337.Б.22-0В						
«Многоквартирный жилой дом №4, расположенный на территории улицы Серпуховской»						
Изм.	Кол.уч.	Лист	И. док.	Подпись	Дата	
Разраб.		Тюков				
Проверил		Мусатов				
ГИП		Мусатов				
Н.контр.		Галкина				
Вентиляция. План 1 этажа				Стадия	Лист	Листов
				Р	7	
				000 «Пензагражданпроект»		

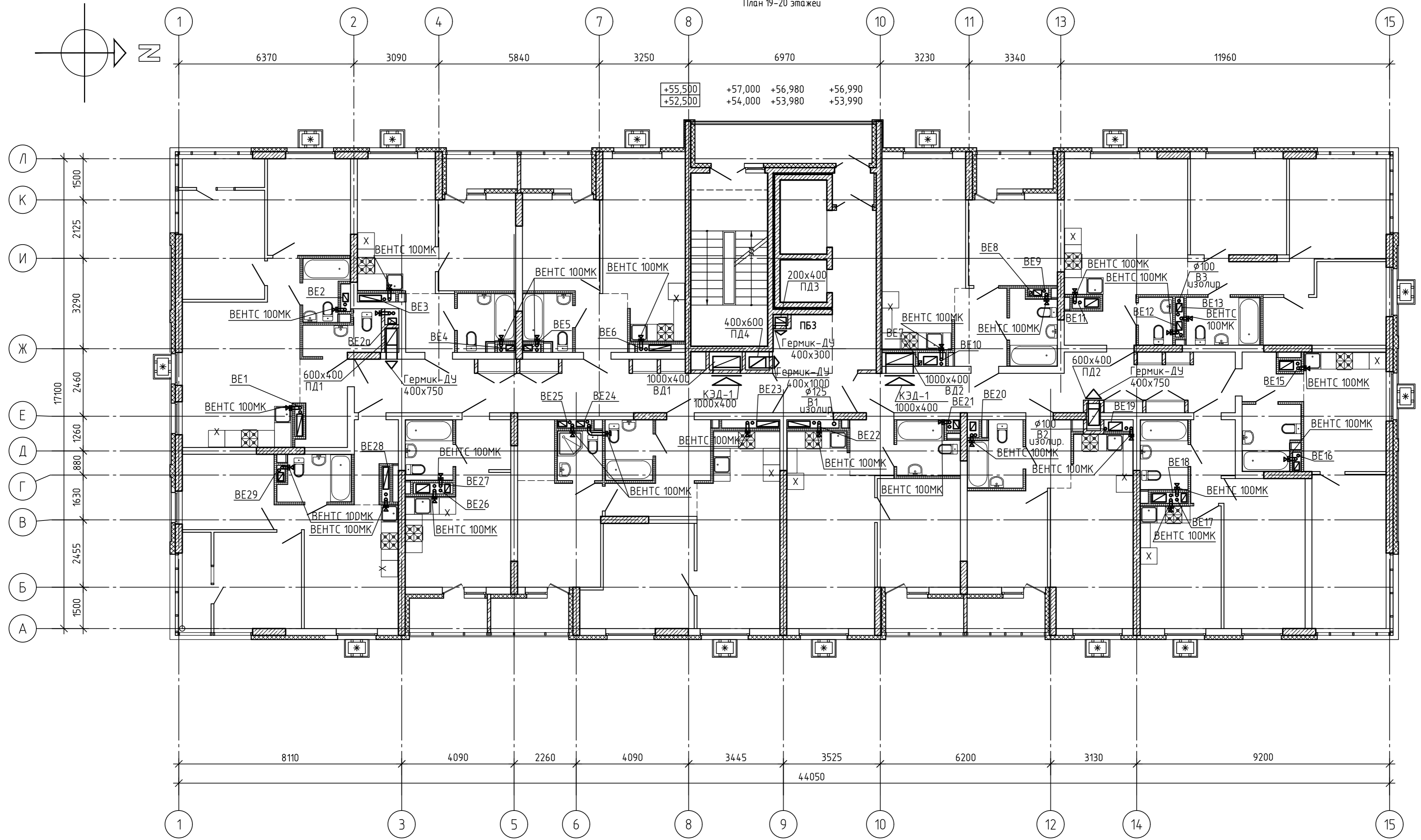
План 2-18 этажей



Согласовано
 Взам. инв. №
 Подп. и дата
 Инв. № подл.

Заказчик: ООО СЗ «РКС-Пенза»				
337.Б.22-0В				
«Многоквартирный жилой дом №4, расположенный на территории улицы Сергубовской»				
Изм.	Кол.ч.	Лист	И. док.	Подпись
Разраб.		Тюков		
Проверил		Мусатов		
ГИП		Мусатов		
Н.контр.		Галкина		
Вентиляция. План 2-18 этажей				Стадия Р
				Лист 8
				Листов 8
				ООО «Пензагражданпроект»

План 19-20 этажей



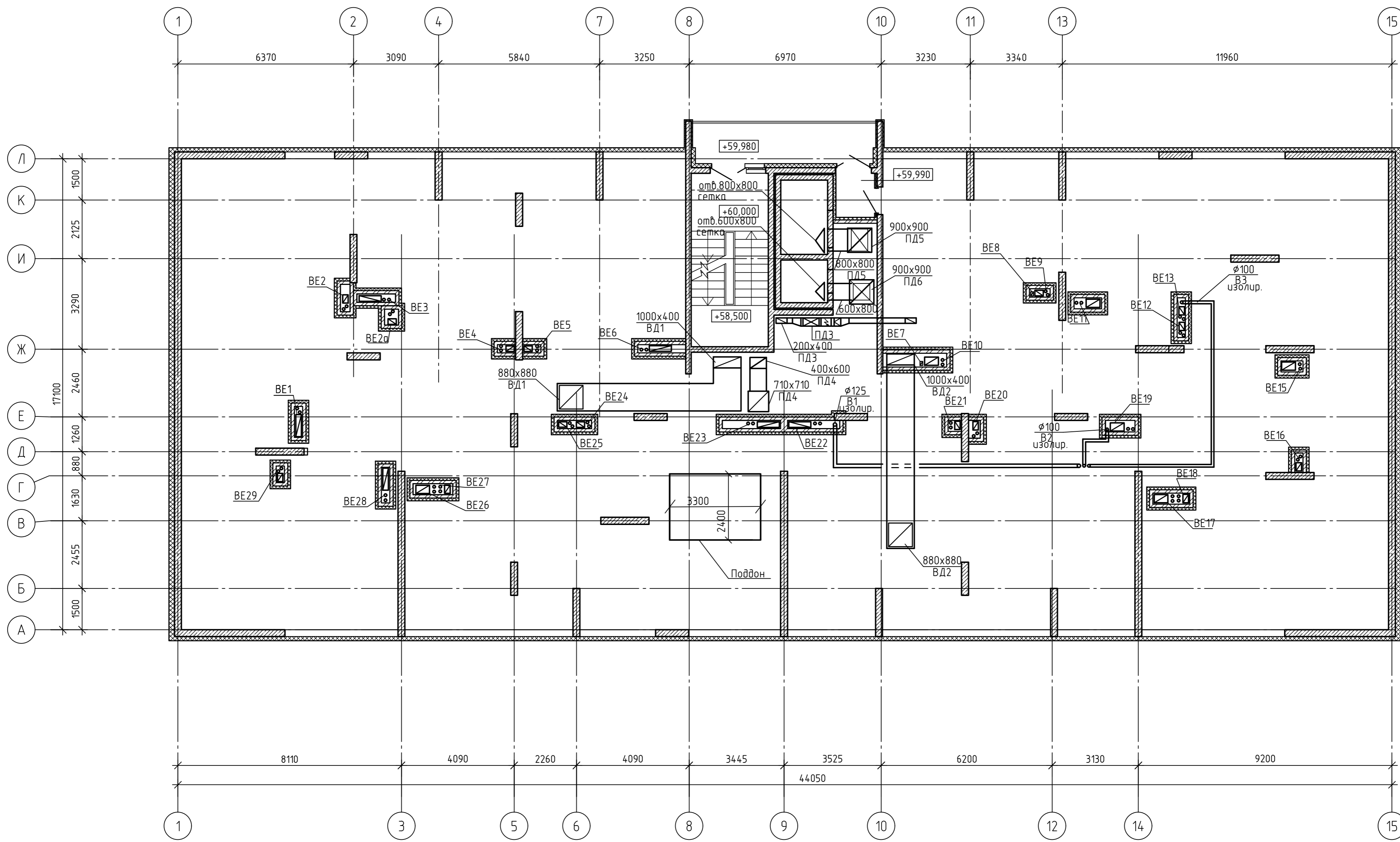
Для усиления тяги на вытяжных воздуховодах из кухонь, санузлов предусматривается установка бытовых вентиляторов ВЕНТС 100 МК, Nэл.=0,014 кВт (220В/50Гц)

Заказчик: ООО СЗ «РКС-Пенза»		
337.Б.22-0В		
«Многоквартирный жилой дом №4, расположенный на территории улицы Серпуховской»		
Изм.	Кол.уч.	Лист
Разраб.	Тюков	Н док.
Проверил	Мусатов	Подпись
ГИП	Мусатов	Дата
Н.контр.	Галкина	
Вентиляция. План 19-20 этажей		000 «Пензагражданпроект»

Изм.	Кол.уч.	Лист	Н док.	Подпись	Дата
Разраб.	Тюков				
Проверил	Мусатов				
ГИП	Мусатов				
Н.контр.	Галкина				

Стадия	Лист	Листов
Р	9	

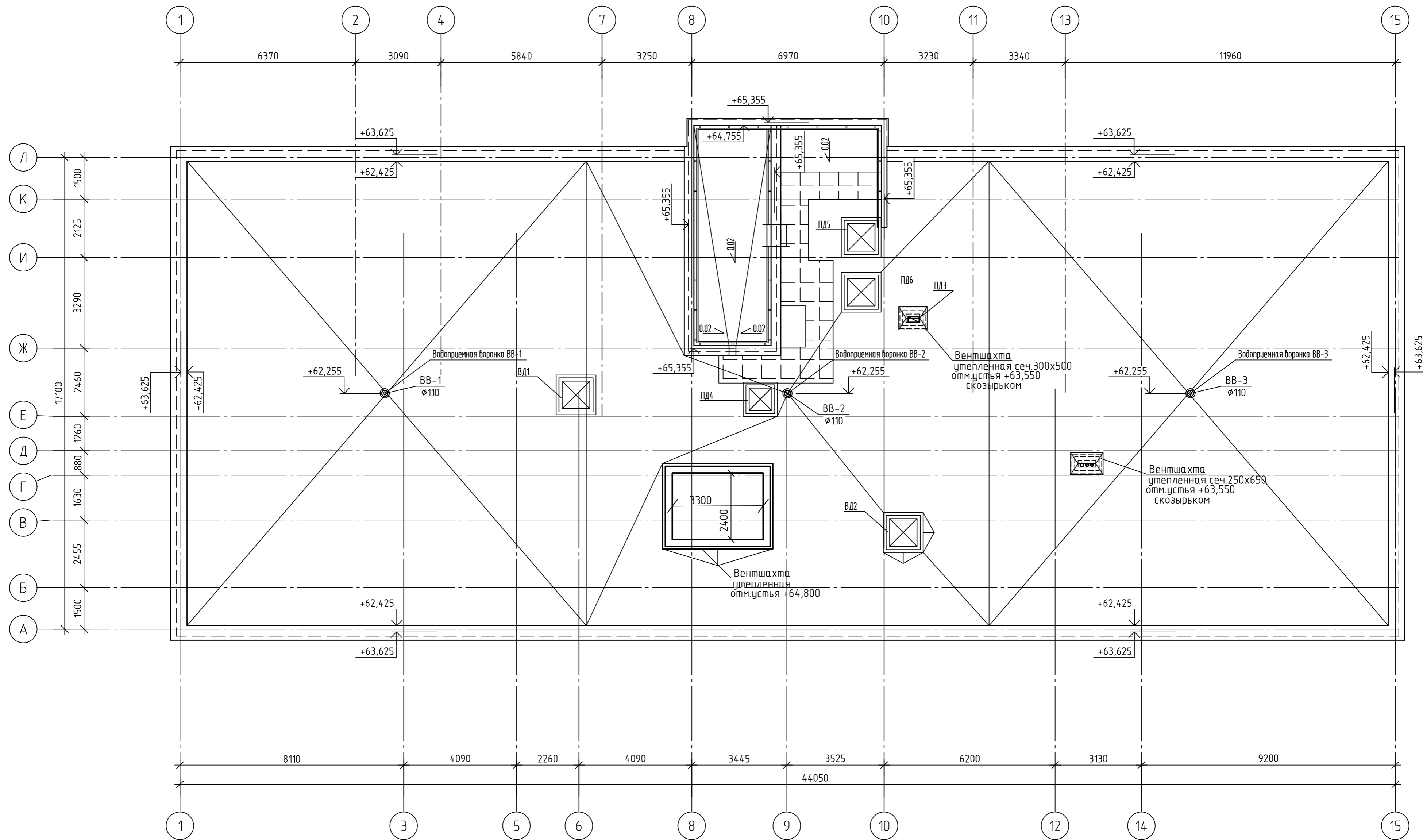
Согласовано
Взам. инв. №
Подп. и дата
Инв. № подл.



Вентшахты вытяжной вентиляции на чердаке предусмотрены высотой 600 мм

Заказчик: ООО СЗ «РКС-Пенза»				
337.Б.22-0В				
«Многоквартирный жилой дом №4, расположенный на территории улицы Сергучевской»				
Изм.	Кол.ч.	Лист	И. док.	Подпись
Разраб.		Тюков		
Проверил		Мусатов		
ГИП		Мусатов		
И. контр.		Галкина		
План технического этажа			Стадия	Лист
			Р	10
			Листов	
			ООО «Пензагражданпроект»	

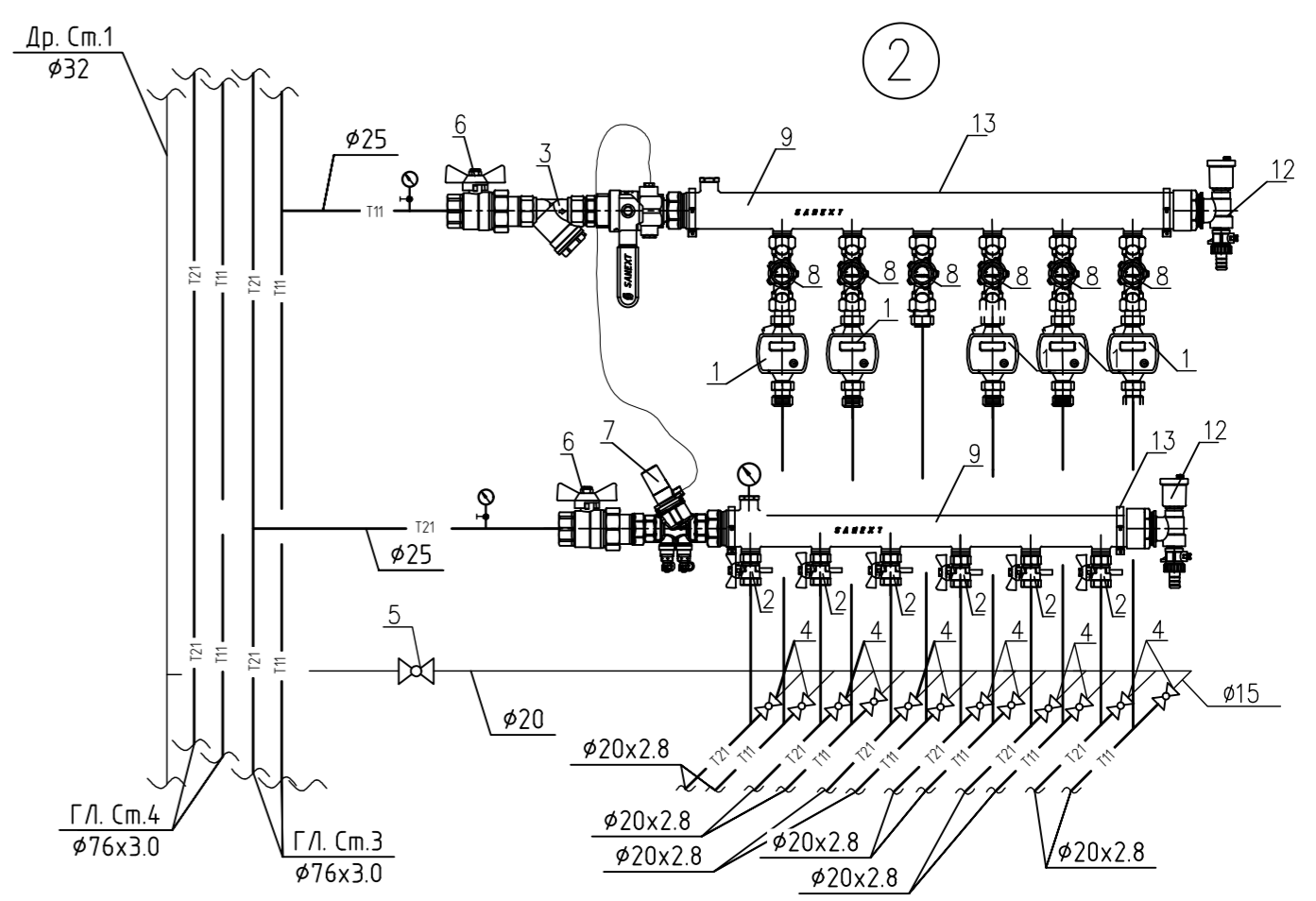
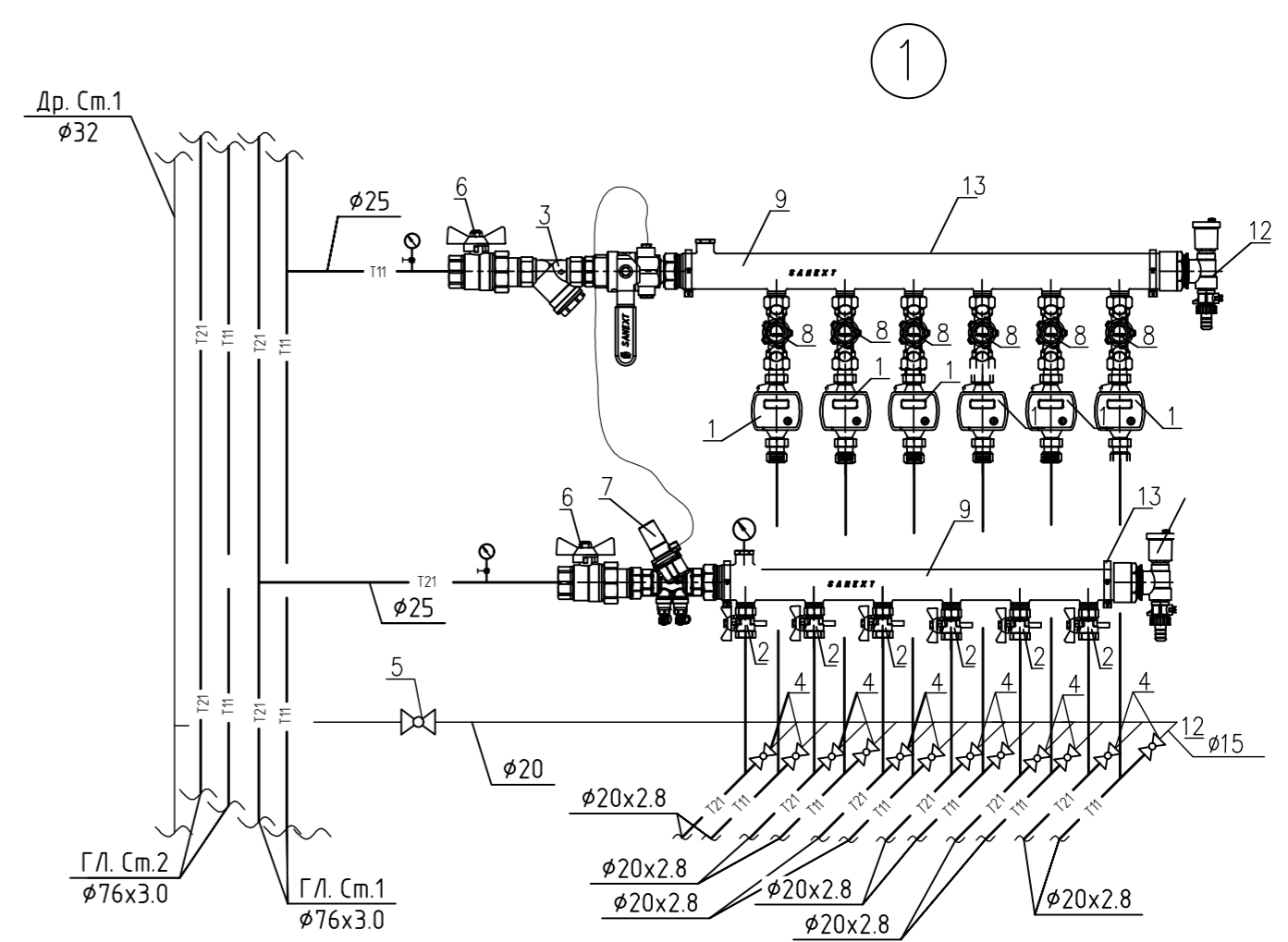
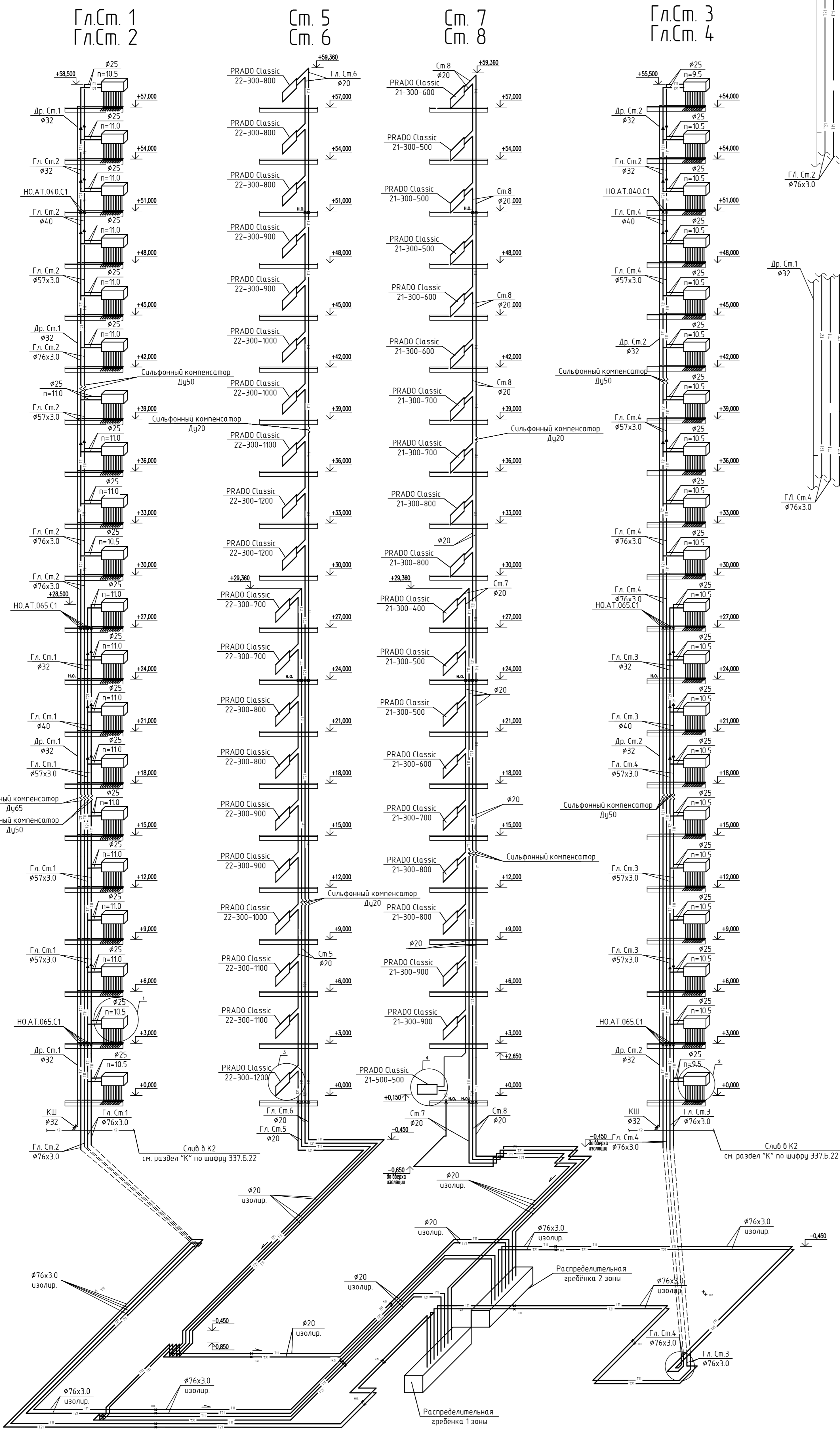
Согласовано
 Взам. инв. №
 Подп. и дата
 Инв. № подл.



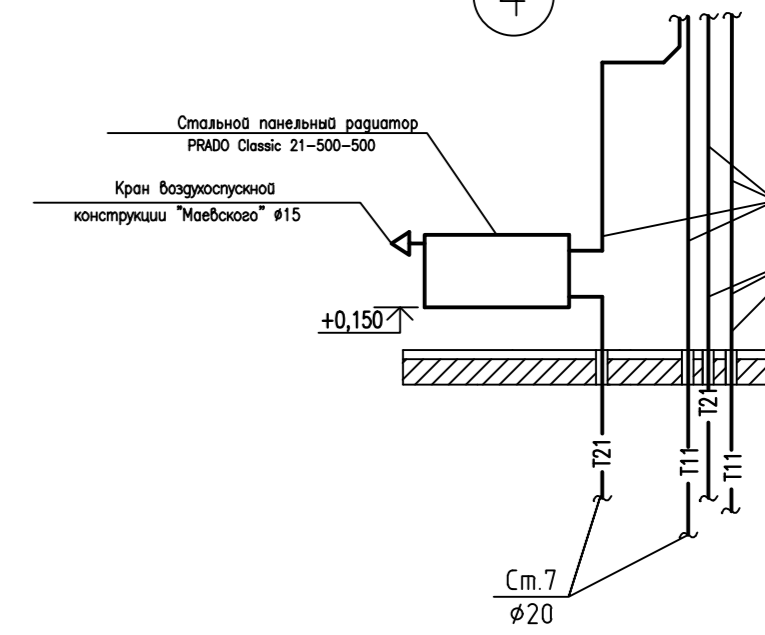
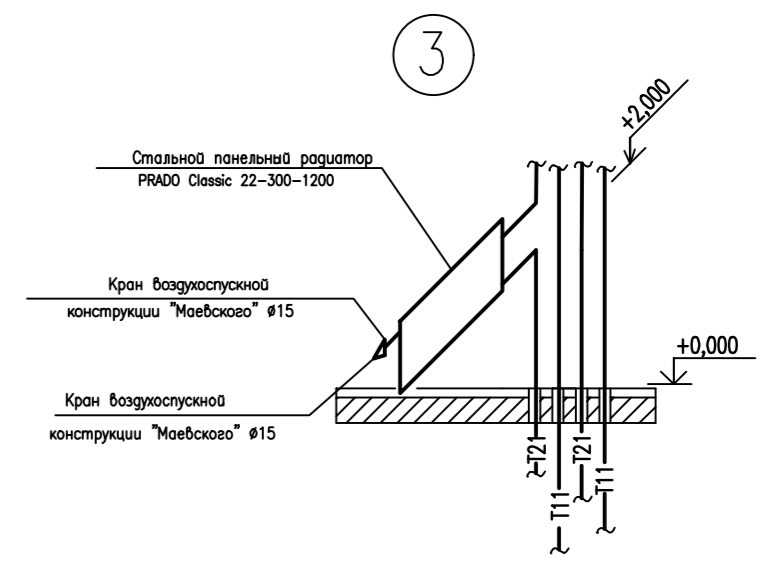
Согласовано	
Взам. инв. №	
Подп. и дата	
Инв. № подл.	

Заказчик: ООО СЗ «РКС-Пенза»					
337.Б.22-0В					
«Многоквартирный жилой дом №4, расположенный на территории улицы Серпуховской»					
Изм.	Кол.ч.	Лист	И. док.	Подпись	Дата
Разраб.		Тюков			
Проверил		Мусатов			
ГИП		Мусатов			
Н.контр.		Галкина			
План кровли			Стадия	Лист	Листов
			Р	11	
			ООО «Пензагражданпроект»		

Схема стояков системы отопления



- 1 - Теплоотчик квартирный $\phi 15$
- 2 - Кран шаровый $\phi 15$ для терморегулирования сопротивления
- 3 - Фильтр сетчатый $\phi 25$
- 4 - Кран шаровый с накидной гайкой $\phi 15$
- 5 - Кран шаровый с накидной гайкой $\phi 20$
- 6 - Кран шаровый с накидной гайкой $\phi 25$
- 7 - Автоматический балансировочный клапан SANEXT DPV $\phi 15$
- 8 - Ручной балансировочный клапан SANEXT STP L $\phi 15$
- 9 - Стальной распределительный коллектор SANEXT "Этажный" $\phi 32$
- 10 - Манометр 10 бар $\phi 15$
- 11 - Кран для манометра $\phi 15$
- 12 - Комплект для коллектора НР 1"
- 13 - Кронштейн крепления коллектора



- Примечание:
1. Разводка магистральных трубопроводов системы отопления осуществляется под потолком подвала;
 2. Магистральные трубопроводы системы отопления прокладываются с уклоном 0.002 в сторону ИТП;
 3. Стойки системы отопления изолируются теплоизоляцией K-FLEX ST. В подвале магистральные трубопроводы изолируются теплоизоляцией K-FLEX ST и закрываются покрытием K-FLEX AL CLAD;
 3. n-предварительная настройка балансировочного клапана.

Участок ввода Т1, Т2 до ИТП

Заказчик: ООО СЗ «РКС-Пенза»				
337.Б.22-0В				
«Многоквартирный жилой дом №4, расположенный на территории улицы Сергеевской»				
Изм.	Колуч.	Лист	№ док.	Подпись
Разраб.	Баздаварян	Текст	Мусатов	Дата
Проверил	Галкина	Мусатов		
ГИП				
Н.компр.	Галкина			
Схема магистральных трубопроводов отопления				Страница
				Лист
				Листов
				Р 12
				000 «Пензагражданпроект»

Инв. № подл. Подпись и дата. Взам. инв. №

Схема системы отопления 1 этажа

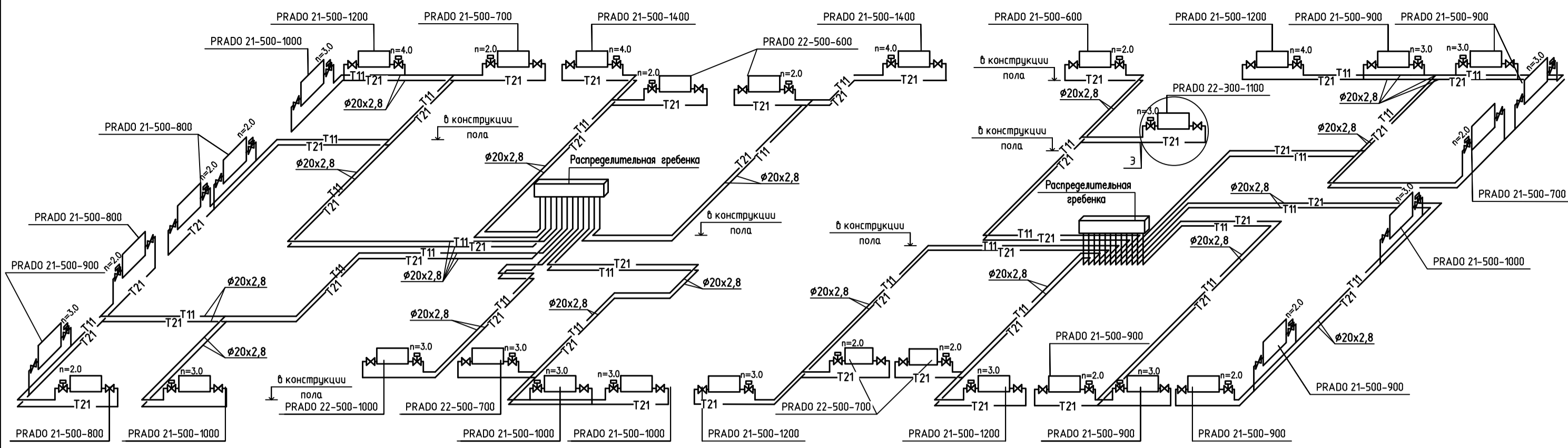


Схема системы отопления 2-19 этажа

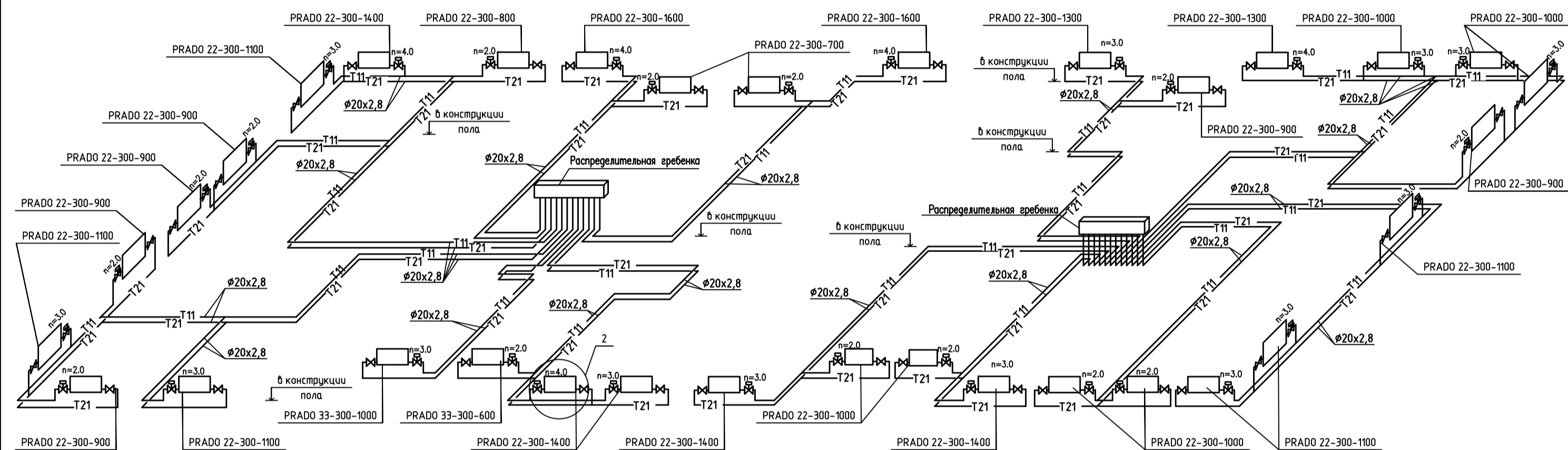
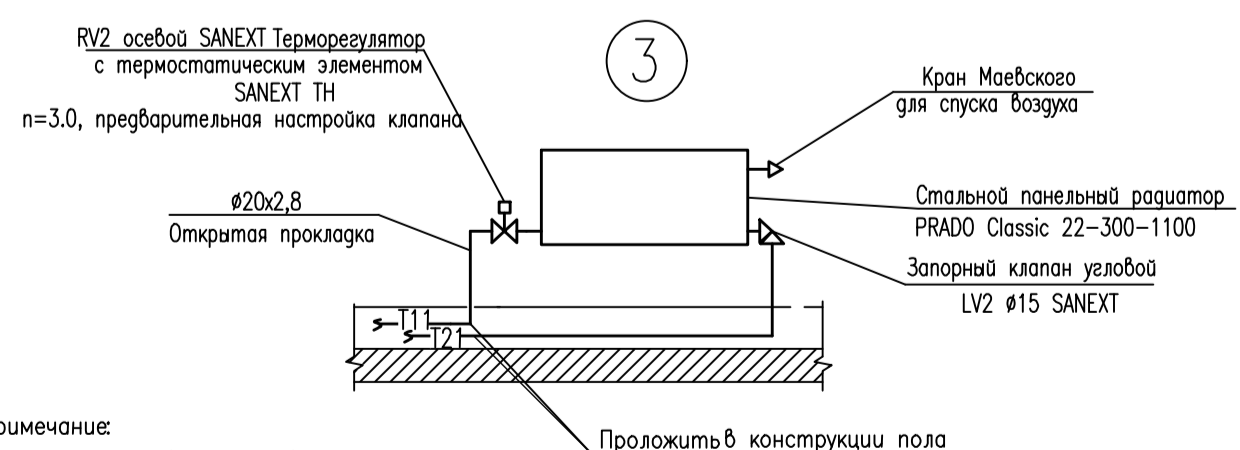
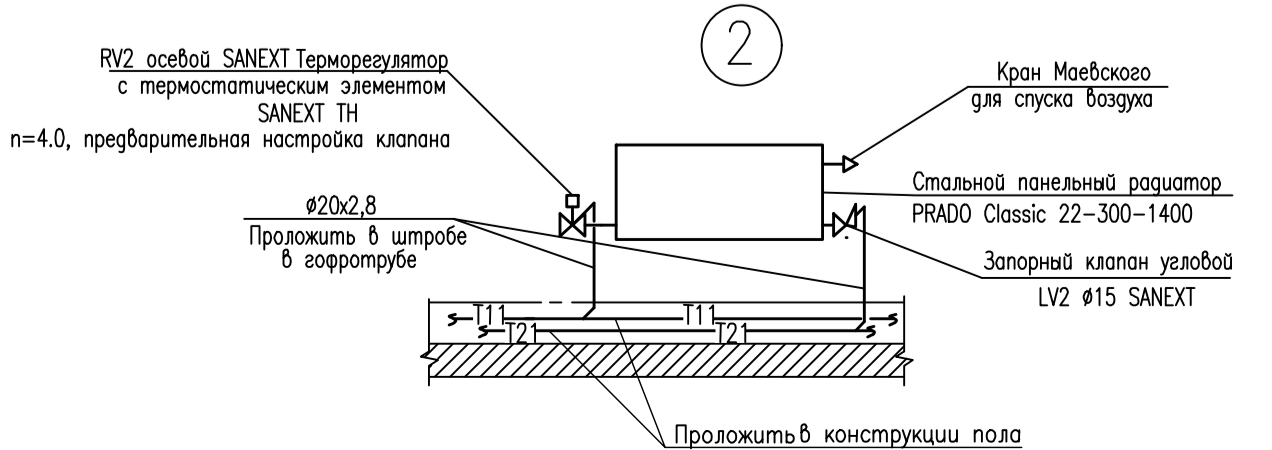
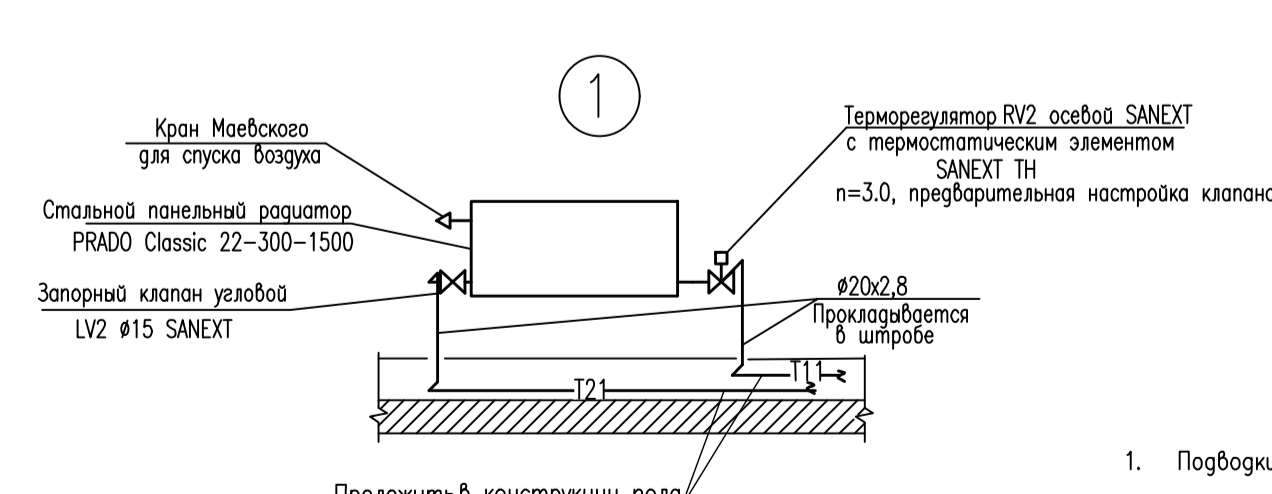
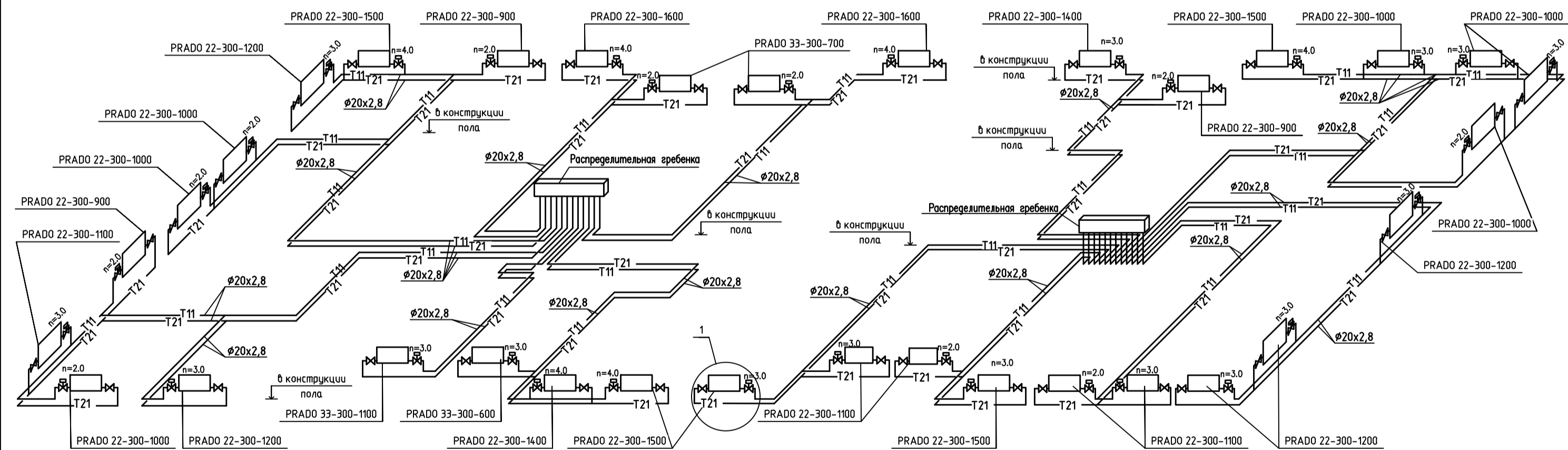


Схема системы отопления 20 этажа



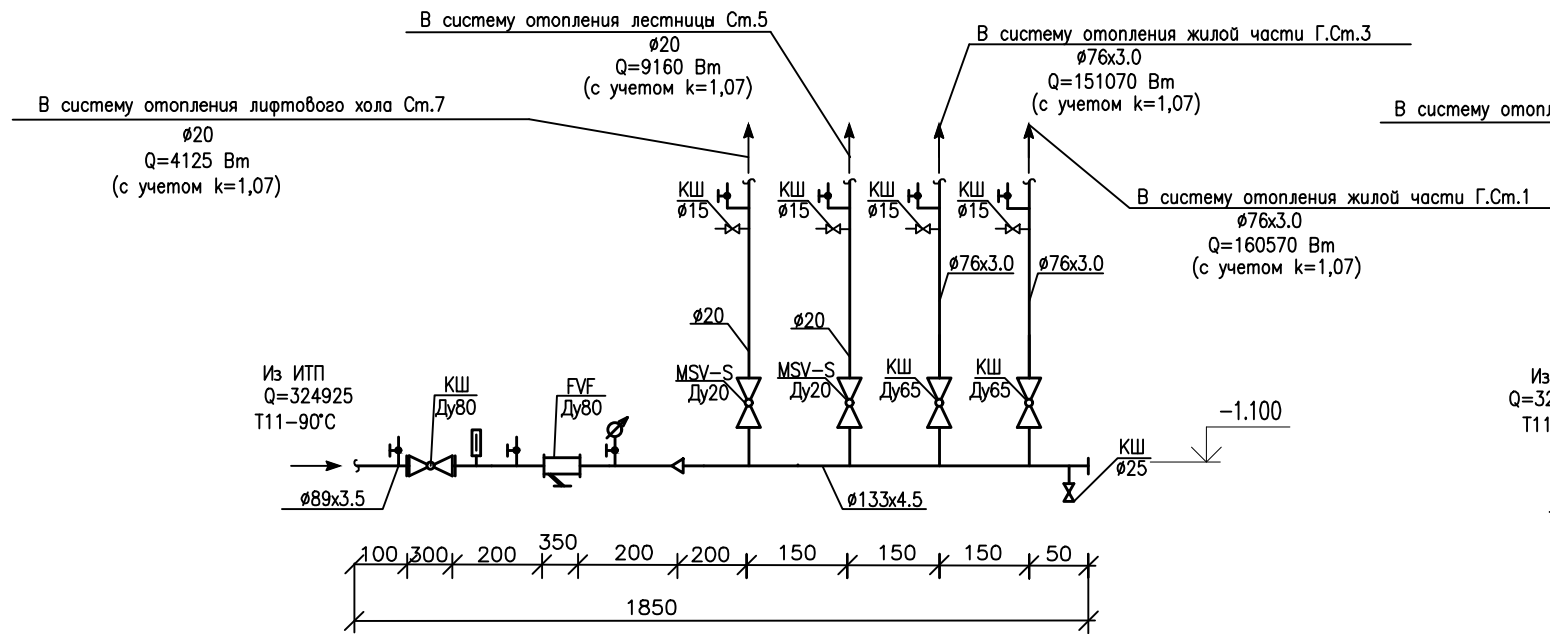
Примечание:
1. Подводки к отопительным приборам на 1 этаже проложить открыто.

Взаим. инв. №
Подп. и дата
Инв. № подл.

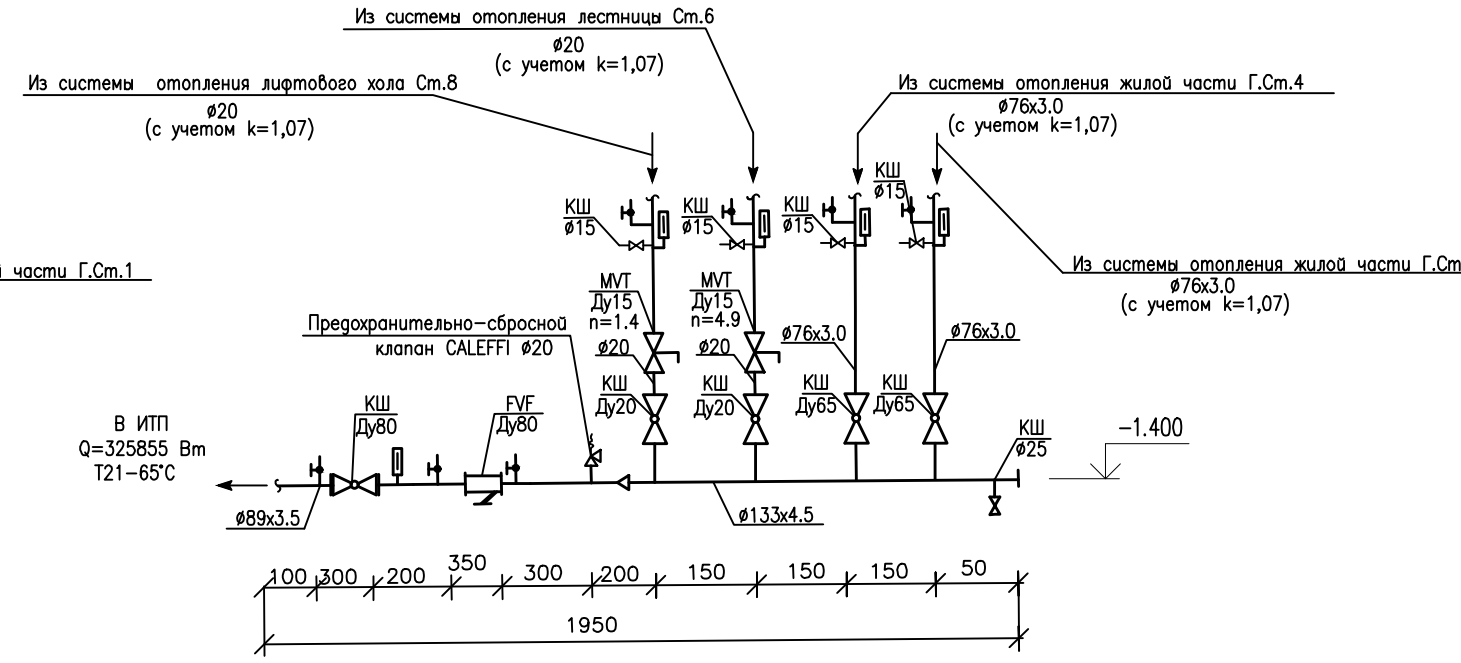
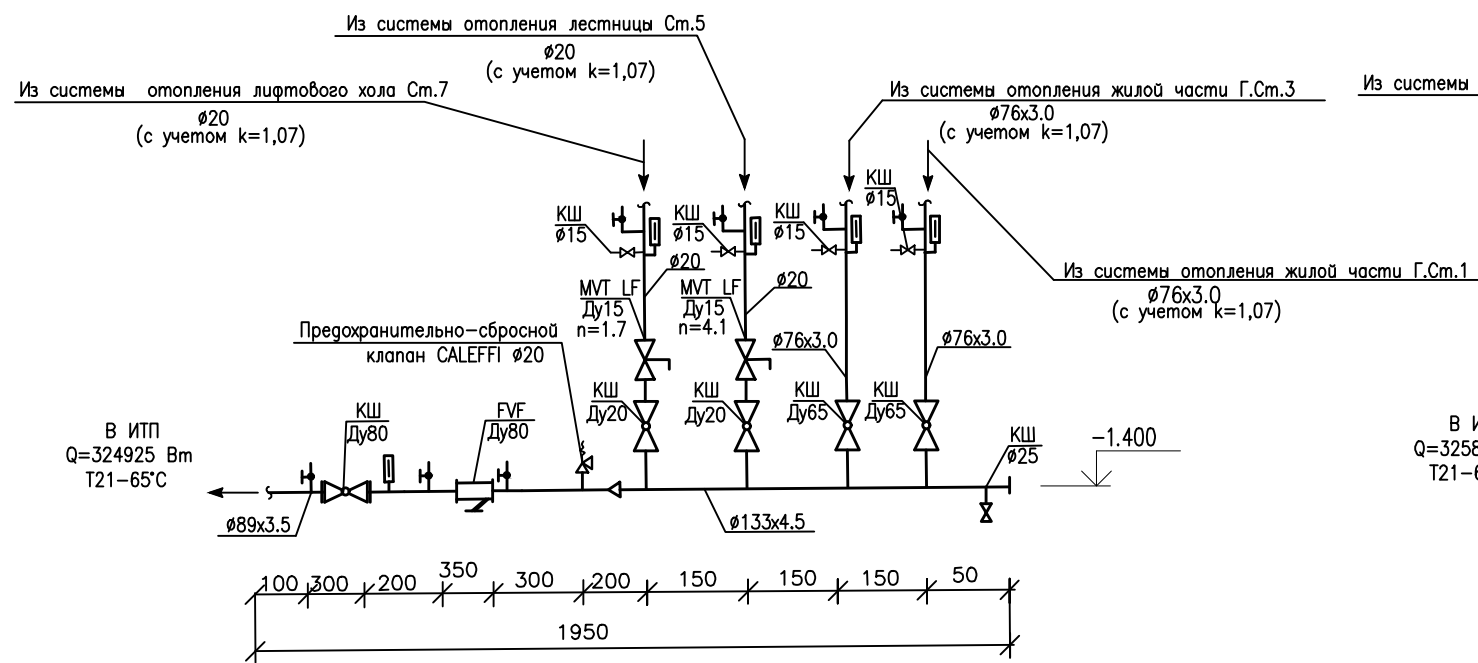
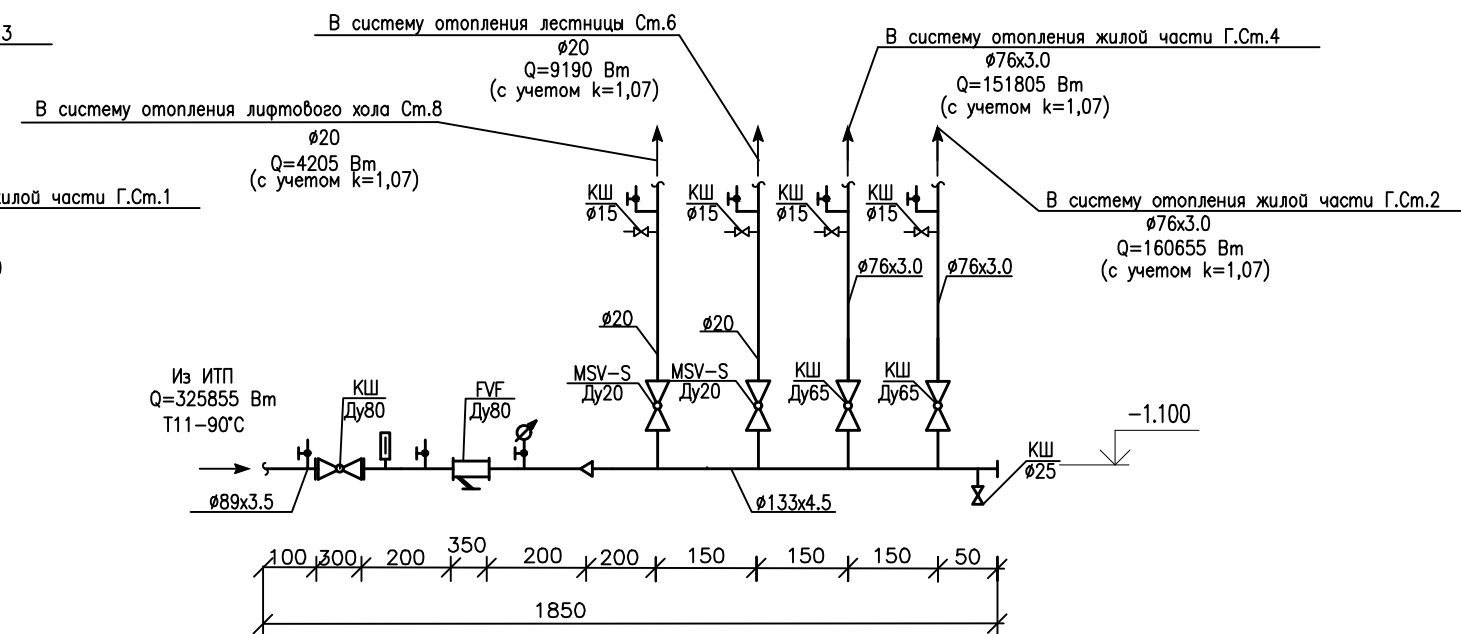
Изм.	Кол.уч.	Лист	№ док.	Подпись	Дата
Разраб.				Багдасарян	
Проверил				Тюков	
Рук. группы				Мусатов	
Н.контр.				Галкина	

Заказчик: ООО СЗ «ПКС-Пенза»	
337.Б.22-0В	
«Многоквартирный жилой дом №4, расположенный на территории улицы Серпуховской»	
Изд.	Лист
Р	13
Схемы систем отопления 1-20 этажей	
ООО «Пензагражданпроект»	

Распределительная гребенка 1 зоны



Распределительная гребенка 2 зоны



- Примечание:
1. n—предварительная настройка балансировочного клапана
 2. Распределительные гребенки показаны условно, учтены в разделе ТМ.

Заказчик: ООО СЗ «РКС-Пенза»

337.Б.22-0В

«Многоквартирный жилой дом №4,
расположенный на территории улицы Сергуховской»

Изм.	Кол.уч.	Лист	№ док.	Подпись	Дата	Стадия	Лист	Листов
Разраб.		Багдасарян				Р	14	
Проверил		Тюков						
ГИП		Мусатов						
Н.контр.		Галкина				Распределительная гребенка 1, 2 зоны		ООО "Пензагражданпроект"

Взамен инв. N

Подпись и дата

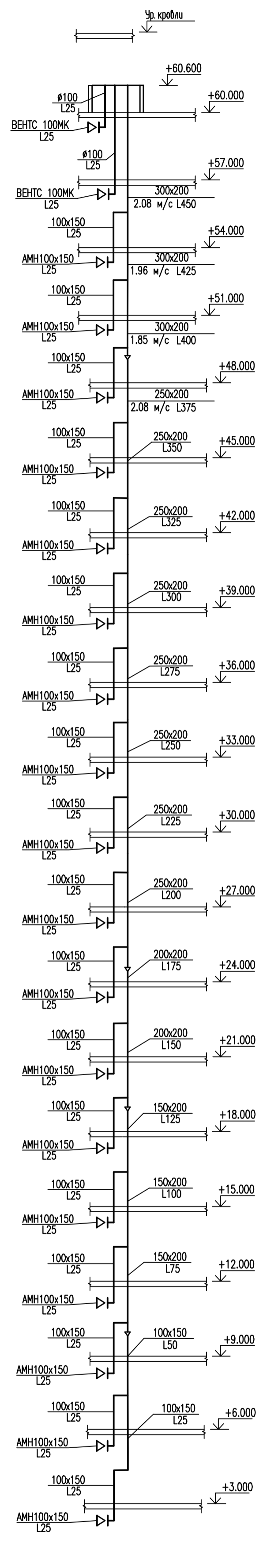
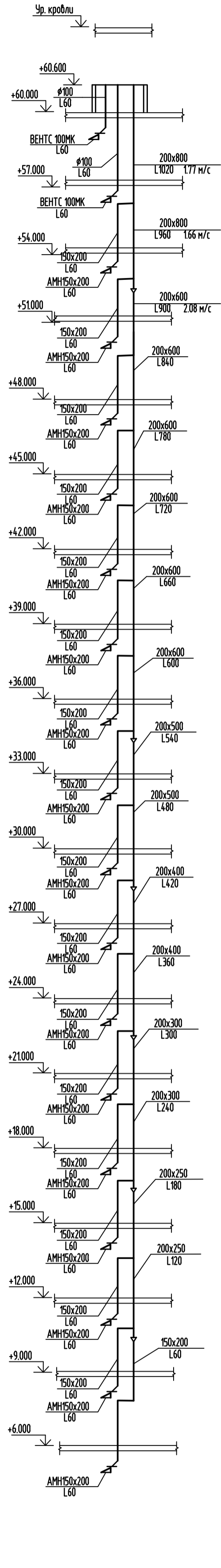
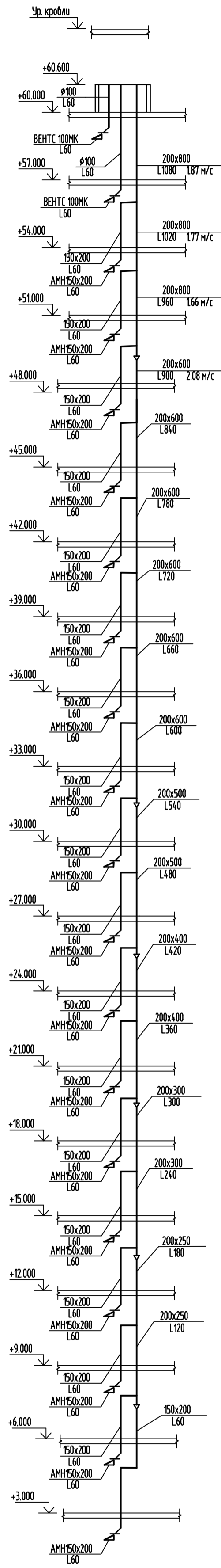
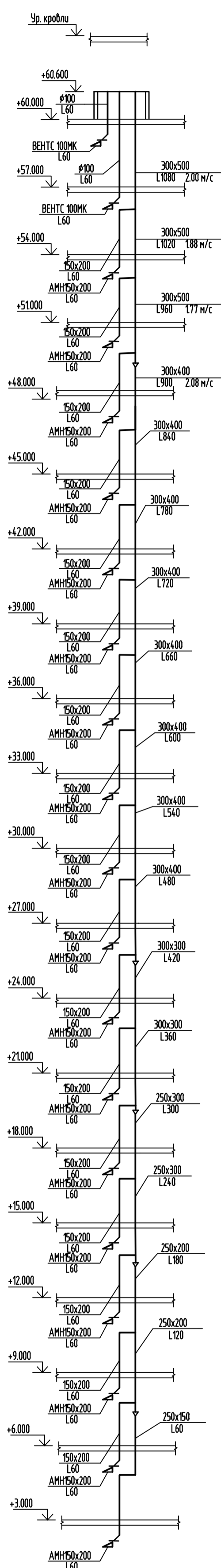
Инв. N подл.

BE11

BE1, BE3, BE6, BE19, BE22, BE23

BE10

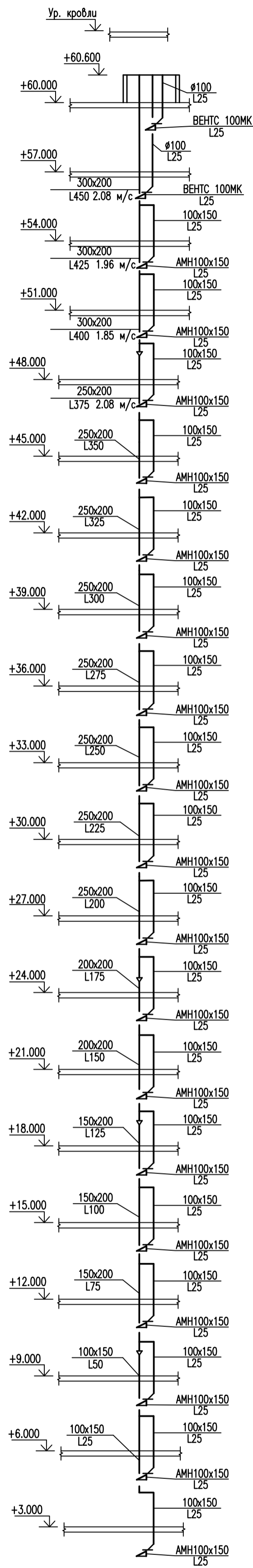
BE2, BE2A



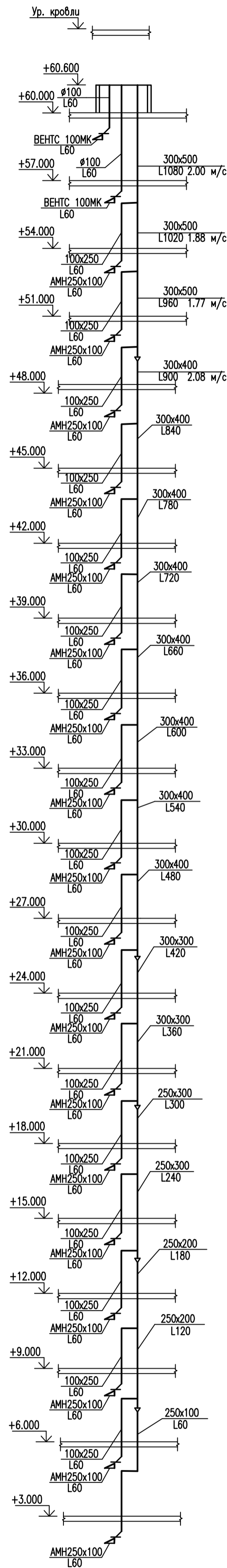
Имя, N подл.
Подпись и дата
Взнесен шиф. N

Заказчик: 000 СЗ «РКС-Пенза»					
337.Б.22-0В					
«Многоквартирный жилой дом №4, расположенный на территории улицы Сергучовской»					
Изм.	Кол.уч	Лист	N док.	Подпись	Дата
Разраб.		Тякоб			
Проверил		Мусапов			
ГИП		Мусапов			
Н.контр.		Галкина			
Схемы систем вентиляции BE1, BE2, BE2A, BE3, BE6, BE10, BE11, BE19, BE22, BE23				Стадия	Лист
				P	15
				000 «Пензагражданпроект»	

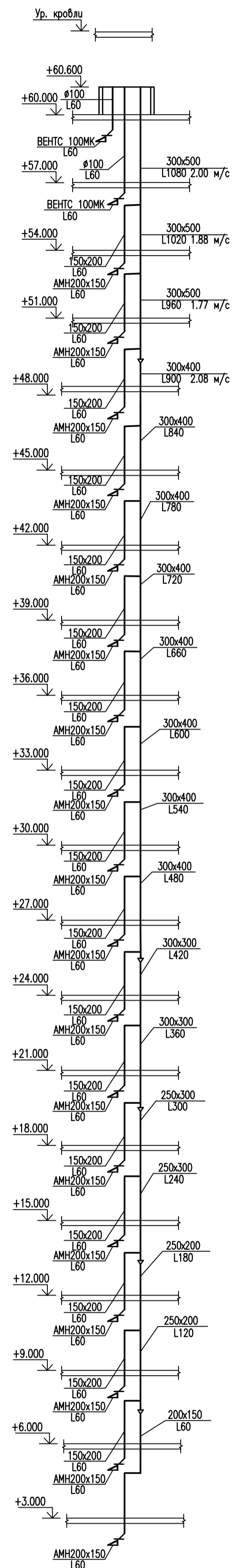
BE4, BE5, BE9, BE12
BE13, BE16, BE20, BE24, BE25, BE29



BE15



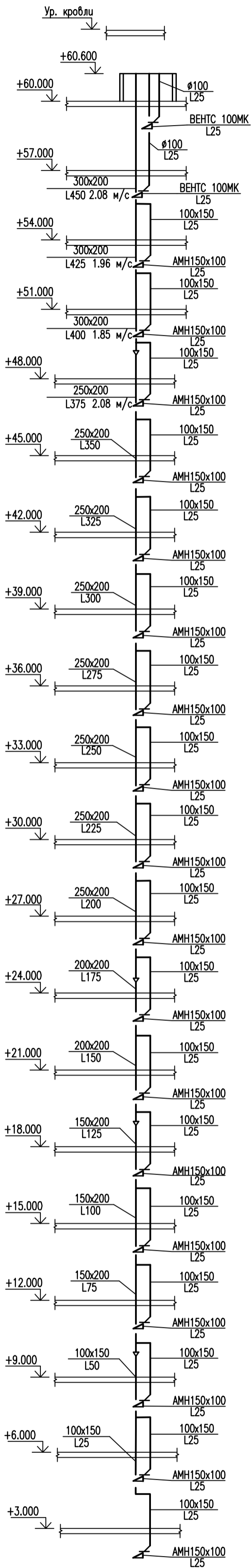
BE17, BE26



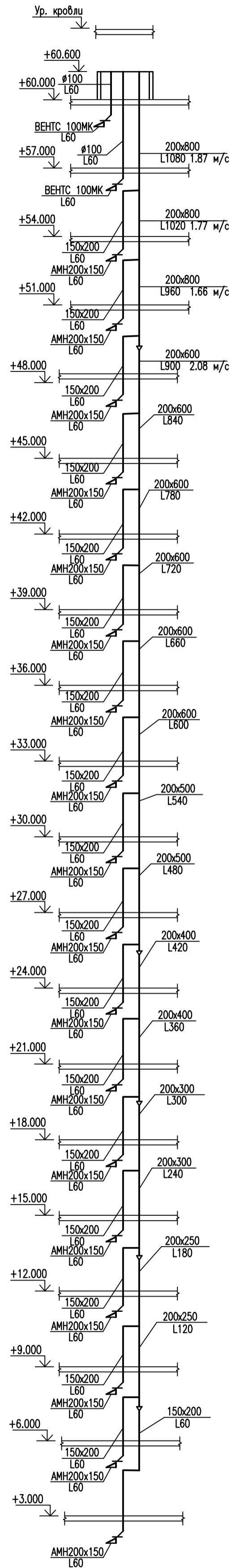
Имя, N подл.
Подпись и дата
Взнесен таб. N

Заказчик: 000 СЗ «PKC-Пенза»						
337.Б.22-0В						
«Многоэтажный многоквартирный жилой дом №4, расположенный на территории улицы Сергубовской»						
Изм.	Кол.уч.	Лист	N док.	Подпись	Дата	
Разраб.		Тяков				
Проберил		Мусатов				
ГИП		Мусатов				
Н.контр.		Галкина				
Схемы систем вентиляции BE2, BE2A, BE4, BE5, BE9, BE12, BE13, BE15-BE17, BE20, BE24, BE25, BE26, BE29				Стадия	Лист	Листов
				P	16	
				000 «Пензагражданпроект»		

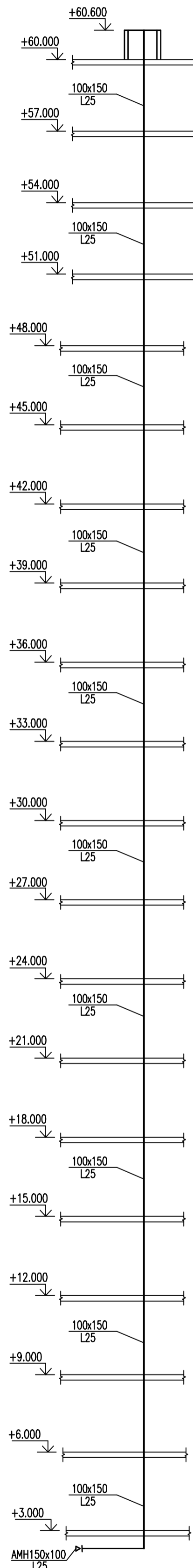
BE18, BE21, BE27



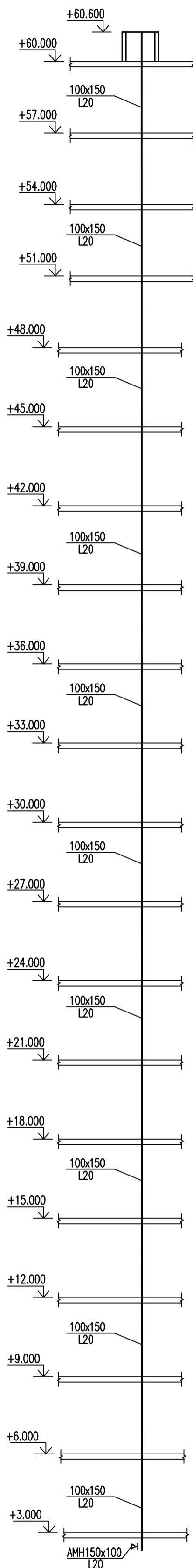
BE28



BE7



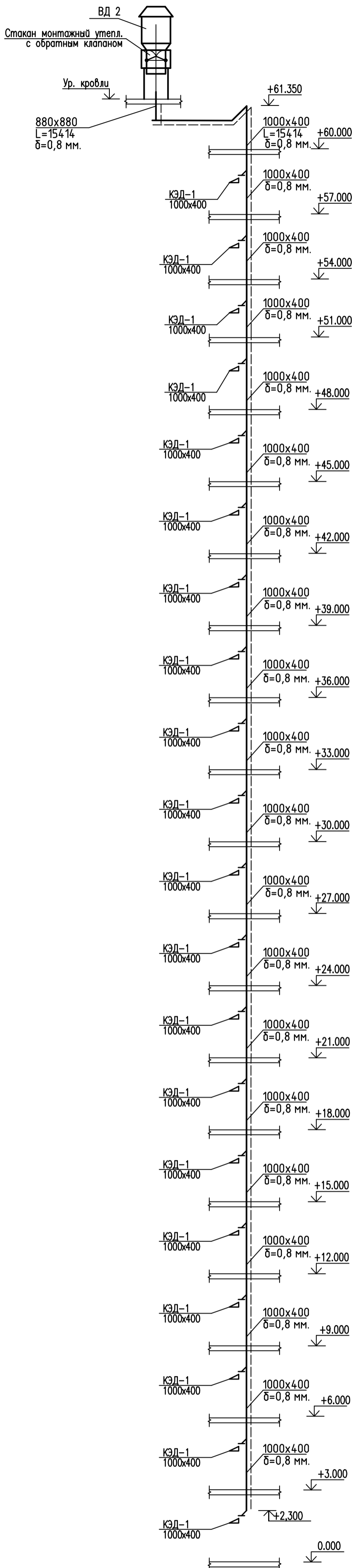
BE8



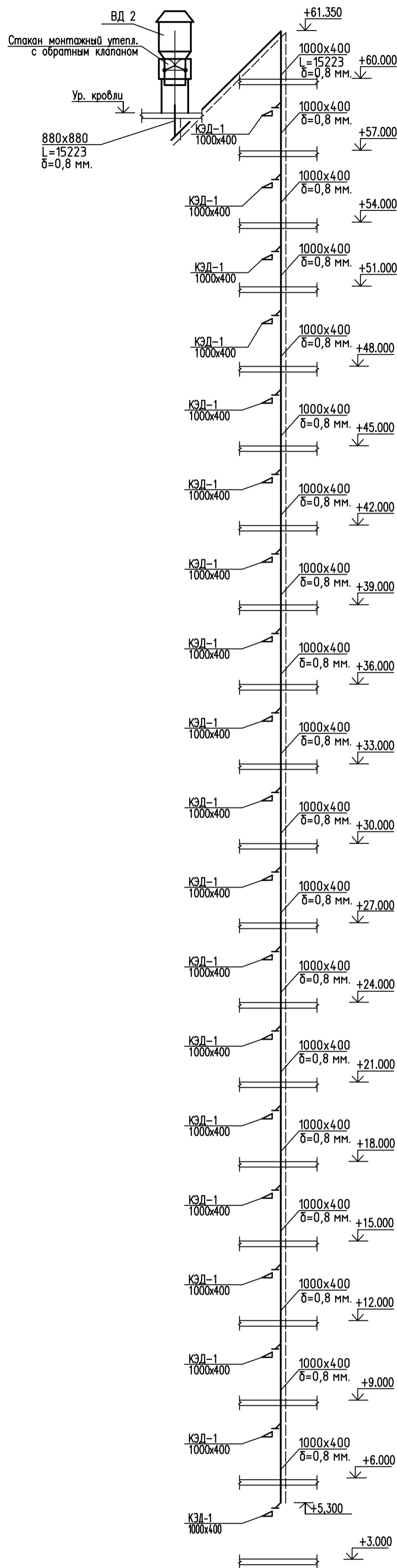
Имя, И. подл. Подпись и дата

Заказчик: ООО СЗ «РКС-Пенза»					
337.Б.22-0В					
«Многоэтажный многоквартирный жилой дом №4, расположенный на территории улицы Сергубовской»					
Изм.	Кол.уч.	Лист	И. док.	Подпись	Дата
Разраб.		Тяков			
Проверил		Мусатов			
ГИП		Мусатов			
И.контр.		Галкина			
Схемы систем вентиляции BE7, BE8, BE18, BE21, BE27, BE28				Стадия	Лист
				П	17
				ООО «Пензагражданпроект»	

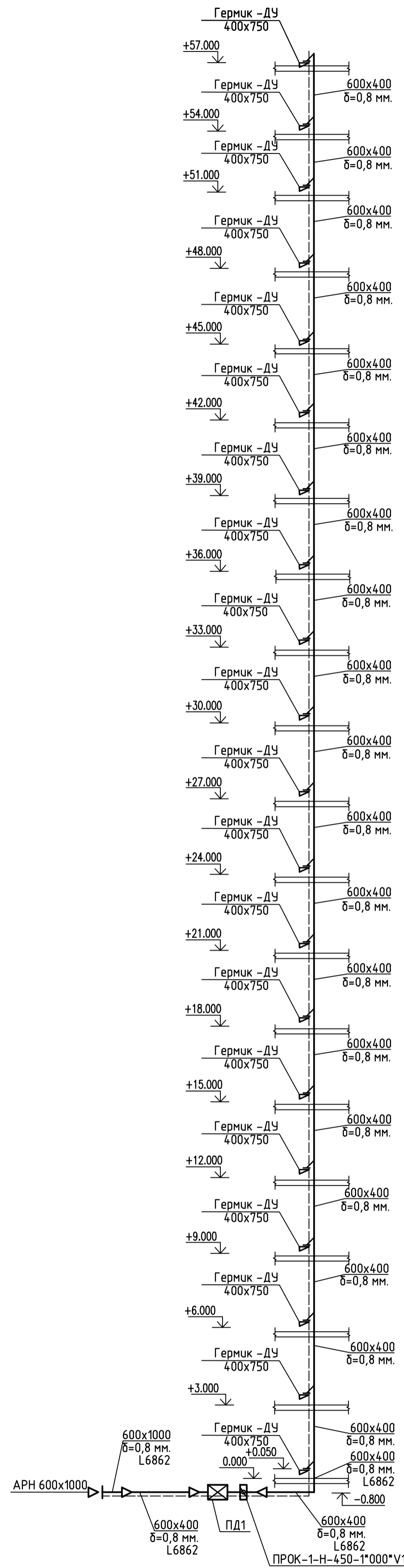
ВД1
Межквартирный коридор 1-20 эт.
(жилая часть)



ВД2
Межквартирный коридор 2-20 эт.
(жилая часть)



ПД1
Межквартирный коридор 1-20 эт.
(жилая часть)



Возмен шиб Н
Подпись и дата
Имя Н подл.

Воздуховоды запроектированы из листовой оцинкованной стали по ГОСТ 14918-2020 класс герметичности «Б» толщиной 0,8 мм. и покрыты огнезащитным покрытием ROCKWOOL ALU1 WIRED MAT 105 EI 60 (25 мм) с пределом огнестойкости EI 60 (1 час).

Заказчик: ООО СЗ «РКС-Пенза»

337.Б.22-0В

«Многоквартирный жилой дом №4,
расположенный на территории улицы Серпуховской»

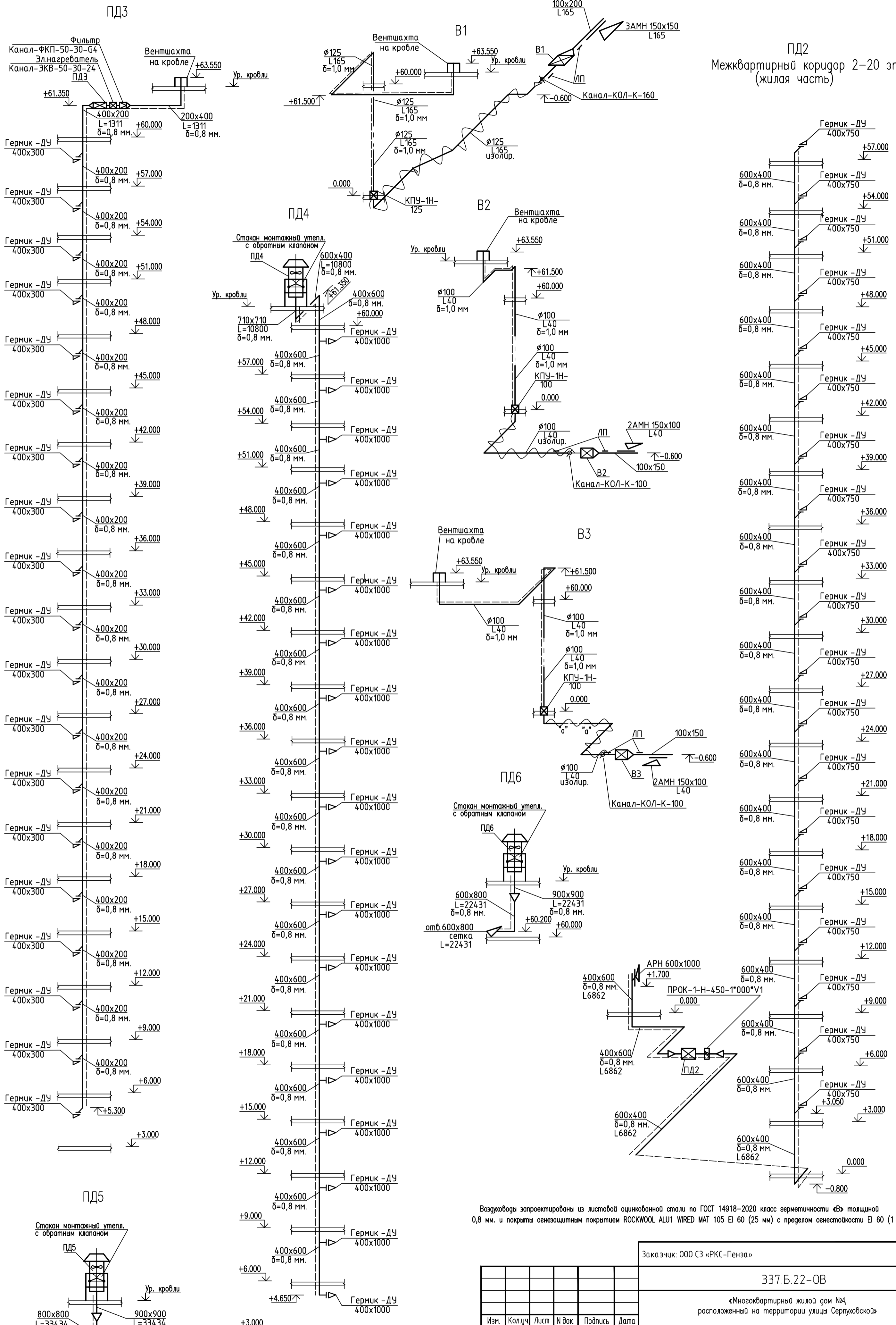
Изм.	Кол.уч.	Лист	Н.д.к.	Подпись	Дата
Разраб.		Тяков			
Проверил		Мусатов			
ГИП		Мусатов			
Н.контр.		Галкина			

Схемы систем приточной вентиляции
ВД1,ВД2,ПД1

Стадия	Лист	Листов
Р	18	

ООО «Пензагражданпроект»

ПД2
Межквартирный коридор 2-20 эт.
(жилая часть)



Воздуховоды запроектированы из листового оцинкованной стали по ГОСТ 14918-2020 класс герметичности «В» толщиной 0,8 мм. и покрыты огнезащитным покрытием ROCKWOOL ALU1 WIRED MAT 105 EI 60 (25 мм) с пределом огнестойкости EI 60 (1 час).

Заказчик: ООО СЗ «РКС-Пенза»

337.Б.22-0В

«Многоквартирный жилой дом №4, расположенный на территории улицы Серпуховской»

Изм.	Кол.уч.	Лист	Н.д.к.	Подпись	Дата
Разраб.		Тяков			
Проверил		Мусатов			
ГИП		Мусатов			
Н.контр.		Галкина			

Стадия	Лист	Листов
Р	19	

Схемы систем приточной-вытяжной вентиляции ПД2-ПД6, В1-В3

ООО «Пензагражданпроект»

Взнесен: ИФ.Н. Подпись и дата

Позиция	Наименование и техническая характеристика	Тип, марка, обозначение документа, опросного листа	Код оборудования, изделия, материалов	Завод-изготовитель	Единица измерения	Количество	Масса единицы, кг	Примечание
1	2	3	4	5	6	7	8	9
<u>Отопление жилой части</u>								
1	Электрический конвектор ЭВУС, тип 500 N=0,5 кВт			ЭВУС	шт	4		
2	Радиатор стальной панельный PRADO Classic тип 22 высотой 300	PRADO Classic 22x300x700		PRADO	шт кВт	38		
3	Радиатор стальной панельный PRADO Classic тип 22 высотой 300	PRADO Classic 22x300x800		PRADO	шт кВт	18		
4	Радиатор стальной панельный PRADO Classic тип 22 высотой 300	PRADO Classic 22x300x900		PRADO	шт кВт	111		
5	Радиатор стальной панельный PRADO Classic тип 22 высотой 300	PRADO Classic 22x300x1000		PRADO	шт кВт	133		
6	Радиатор стальной панельный PRADO Classic тип 22 высотой 300	PRADO Classic 22x300x1100		PRADO	шт кВт	114		
7	Радиатор стальной панельный PRADO Classic тип 22 высотой 300	PRADO Classic 22x300x1200		PRADO	шт кВт	5		
8	Радиатор стальной панельный PRADO Classic тип 22 высотой 300	PRADO Classic 22x300x1300		PRADO	шт кВт	36		
9	Радиатор стальной панельный PRADO Classic тип 22 высотой 300	PRADO Classic 22x300x1400		PRADO	шт кВт	92		
10	Радиатор стальной панельный PRADO Classic тип 22 высотой 300	PRADO Classic 22x300x1500		PRADO	шт кВт	5		
11	Радиатор стальной панельный PRADO Classic тип 22 высотой 300	PRADO Classic 22x300x1600		PRADO	шт кВт	38		
12	Радиатор стальной панельный PRADO Classic тип 33 высотой 300	PRADO Classic 33x300x600		PRADO	шт кВт	19		
13	Радиатор стальной панельный PRADO Classic тип 33 высотой 300	PRADO Classic 33x300x1000		PRADO	шт кВт	18		
14	Радиатор стальной панельный PRADO Classic тип 33 высотой 300	PRADO Classic 33x300x1100		PRADO	шт кВт	1		
15	Радиатор стальной панельный PRADO Classic тип 21 высотой 500	PRADO Classic 21x500x600		PRADO	шт кВт	1		
16	Радиатор стальной панельный PRADO Classic тип 21 высотой 500	PRADO Classic 21x500x700		PRADO	шт кВт	2		
17	Радиатор стальной панельный PRADO Classic тип 21 высотой 500	PRADO Classic 21x500x800		PRADO	шт кВт	4		
18	Радиатор стальной панельный PRADO Classic тип 21 высотой 500	PRADO Classic 21x500x900		PRADO	шт кВт	8		
19	Радиатор стальной панельный PRADO Classic тип 21 высотой 500	PRADO Classic 21x500x1000		PRADO	шт кВт	5		
20	Радиатор стальной панельный PRADO Classic тип 21 высотой 500	PRADO Classic 21x500x1200		PRADO	шт кВт	4		
21	Радиатор стальной панельный PRADO Classic тип 21 высотой 500	PRADO Classic 21x500x1400		PRADO	шт кВт	2		

Взамен инв. N

Подпись и дата

Инв. N подл.

Заказчик: ООО СЗ «РКС-Пенза»

Изм.	Колуч.	Лист	И док.	Подпись	Дата
Разраб.				Багдасарян	
Проверил				Тюков	
ГИП				Мусатов	
Н.контр.				Галкина	

337.Б.22-ОВ.СО

«Многоквартирный жилой дом №4, расположенный на территории улицы Серпуховской»

Стадия	Лист	Листов
Р	1	13

Спецификация оборудования, изделий и материалов
 ООО "Пензагражданпроект"

Позиция	Наименование и техническая характеристика	Тип, марка, обозначение документа, опросного листа	Код оборудования, изделия, материалов	Завод-изготовитель	Единица измерения	Количество	Масса единицы, кг	Примечание
1	2	3	4	5	6	7	8	9
	Радиатор стальной панельный PRADO Classic тип 22 высотой 500	PRADO Classic 22x500x600		PRADO	шт кВт	2		
22	Радиатор стальной панельный PRADO Classic тип 22 высотой 500	PRADO Classic 22x500x700		PRADO	шт кВт	3		
23	Радиатор стальной панельный PRADO Classic тип 22 высотой 500	PRADO Classic 22x500x1000		PRADO	шт кВт	1		
24	Вентиль термостатический осевой, тип RV2 Ду15		6617	SANEXT	шт	660		
25	Термостатический элемент SANEXT TH		6901	SANEXT	шт	660		
26	Запорный клапан угловой, тип LV2 Ду15		6712	SANEXT	шт	660		
27	Полиэтиленовые трубы PEX-a SANEXT $\phi 20 \times 2,8$ SDR7.4		1212	SANEXT	м	11000		
28	Трубы "гофрированные" $\phi 32$		3205/3215	SANEXT	м	10500		
29	Полиэтиленовые трубы PEX-c SANEXT $\phi 20 \times 2,9$ SDR7.4			SANEXT	м	25		Подводки на 1 эт.
30	Трубы стальные водогазопроводные $\phi 15$	ГОСТ 3262-75*			м	145		
31	То же, $\phi 20$	— // —			м	55		
32	То же, $\phi 25$	— // —			м	50		
33	То же, $\phi 32$	— // —			м	142		
34	То же, $\phi 40$	— // —			м	25		
35	Трубы стальные электросварные $\phi 57 \times 3,0$	ГОСТ 10704-91			м	60		
36	Трубы стальные электросварные $\phi 76 \times 3,0$	ГОСТ 10704-91			м	350		
37	Изоляция (трубка) "K-FLEX ST" толщиной $\delta=13$ мм на трубу Ду25			K-FLEX	м	50		
38	Изоляция (трубка) "K-FLEX ST" толщиной $\delta=13$ мм на трубу Ду32			K-FLEX	м	25		
39	Изоляция (трубка) "K-FLEX ST" толщиной $\delta=13$ мм на трубу Ду40			K-FLEX	м	25		
40	Изоляция (трубка) "K-FLEX ST" толщиной $\delta=19$ мм на трубу Ду50			K-FLEX	м	60		
41	Изоляция (трубка) "K-FLEX ST" толщиной $\delta=19$ мм на трубу Ду65			K-FLEX	м	350		
42	Окраска труб масляной краской за 2 раза				м ²	85		
43	Покровный слой "K-Flex AL CLAD"			K-FLEX	м ²	65		
44	Масляно-битумное покрытие по грунту ГФ-021 в 2 слоя				м ²	42		
45	Гильза из стальной водогазопроводной трубы $\phi 40$	ГОСТ 3262-75*			м	4		
46	Гильза из стальной электросварной трубы $\phi 57 \times 3,0$	ГОСТ 10704-91			м	4		
47	Гильза из стальной электросварной трубы $\phi 76 \times 3,0$	ГОСТ 10704-91			м	4		
48	Гильза из стальной электросварной трубы $\phi 89 \times 3,5$	ГОСТ 10704-91			м	12		

Взамен инф. N

Подпись и дата

Инф. N подл.

Изм.	Колуч.	Лист	N док.	Подпись	Дата
------	--------	------	--------	---------	------

337.Б.22-ОВ.СО

Лист
2

Позиция	Наименование и техническая характеристика	Тип, марка, обозначение документа, опросного листа	Код оборудования, изделия, материалов	Завод-изготовитель	Единица измерения	Количество	Масса единицы, кг	Примечание
1	2	3	4	5	6	7	8	9
49	Гильза из стальной электросварной трубы $\phi 108 \times 4,0$	ГОСТ 10704-91			м	22		
50	Распределительный коллекторный узел "Этажный" $\phi 32$:	SF32-6-R-25-DPV15-SM25-STP L			комп.	20		
	-Автоматический балансирующий клапан SANEXT DPV $\phi 15$				шт.	1		
	-Шаровый кран SANEXT SM для SANEXT DPV $\phi 25$				шт.	1		
	-Ручной балансирующий клапан SANEXT STP L $\phi 15$				шт.	3		
	-Стальной распределительный коллектор SANEXT «Этажный» $\phi 32$				шт.	2		
	-Автоматический воздухоотводчик и сливной кран				комп.	1		
	-Шаровой кран со сгоном $\phi 25$				шт.	2		
	-Сетчатый фильтр $\phi 25$				шт.	1		
	-Ремонтная вставка (место для установки теплосчетчика)				шт.	6		
	-Шаровый кран для подключения термодатчика				шт.	6		
51	Распределительный коллекторный узел "Этажный" $\phi 32$:	SF32-6-L-25-DPV15-SM25-STP L			комп.	19		
	-Автоматический балансирующий клапан SANEXT DPV $\phi 15$				шт.	1		
	-Шаровый кран SANEXT SM для SANEXT DPV $\phi 25$				шт.	1		
	-Ручной балансирующий клапан SANEXT STP L $\phi 15$				шт.	6		
	-Стальной распределительный коллектор SANEXT «Этажный» $\phi 32$				шт.	2		
	-Автоматический воздухоотводчик и сливной кран				комп.	1		
	-Шаровой кран со сгоном $\phi 25$				шт.	2		
	-Сетчатый фильтр $\phi 25$				шт.	1		
	-Ремонтная вставка (место для установки теплосчетчика)				шт.	6		
	-Шаровый кран для подключения термодатчика				шт.	6		
52	Распределительный коллекторный узел "Этажный" $\phi 32$:	SF32-6-L-25-DPV15-SM25-STP L			комп.	1		
	-Автоматический балансирующий клапан SANEXT DPV $\phi 15$				шт.	1		
	-Шаровый кран SANEXT SM для SANEXT DPV $\phi 25$				шт.	1		
	-Ручной балансирующий клапан SANEXT STP L $\phi 15$				шт.	6		
	-Стальной распределительный коллектор SANEXT «Этажный» $\phi 32$				шт.	2		
	-Автоматический воздухоотводчик и сливной кран				комп.	1		

Взамен инф. N

Подпись и дата

Инф. N подл.

Изм.	Колуч.	Лист	N док.	Подпись	Дата
------	--------	------	--------	---------	------

337.Б.22-ОВ.СО

Лист
3

Позиция	Наименование и техническая характеристика	Тип, марка, обозначение документа, опросного листа	Код оборудования, изделия, материалов	Завод-изготовитель	Единица измерения	Количество	Масса единицы, кг	Примечание
1	2	3	4	5	6	7	8	9
	- Шаровой кран со сгоном $\phi 25$				шт.	2		
	- Сетчатый фильтр $\phi 25$				шт.	1		
	- Ремонтная вставка (место для установки теплосчетчика)				шт.	5		
	- Шаровый кран для подключения термоматчика				шт.	5		
	- Шаровый кран $\phi 15$				шт.	7		
53	Полнопроходной шаровый кран ВР-ВР Ду15		8151	SANEXT	шт.	480		
54	Полнопроходной шаровый кран ВР-ВР Ду20		8152	SANEXT	шт.	40		
55	Полнопроходной шаровый кран ВР-ВР Ду32		8154	SANEXT	шт.	2		
56	Теплосчетчик SANEXT Mono Rm Ду15		5840	SANEXT	шт.	239		
57	Присоединитель		5901	SANEXT	шт.	478		
58	Осевой сильфонный компенсатор Ду 50		7006	SANEXT	шт.	8		
58.а	Осевой сильфонный компенсатор Ду 65		7007	SANEXT	шт.	4		
59	Крепление труб металлическое				кг	370		
60	Неподвижная опора для трубы $\phi 76 \times 3.0$ Т3.05	сер.4.903-10б.4			шт.	18		В подвале
60.а	Конструктивная часть (сталь)	[N12			кг	180		На 2 трубы
60.б	Технологическая часть (упоры, хомут)				кг	8.37		На 2 трубы
61	Неподвижная опора	НО.АТ.065.С.1		«Арекс-Тепло»	шт.	16		
62	Неподвижная опора	НО.АТ.040.С.1		«Арекс-Тепло»	шт.	4		
	Фасонные части							
1	Угольник 90° 20х20		4520	SANEXT	шт	4280		
2	Гильза напрессовочная $\phi 20$		4020	SANEXT	шт	13798		
3	Тройник 20х20х20		4620	SANEXT	шт	1320		
4	Переходник с наружной резьбой 20хR1/2"		4220	SANEXT	шт	1758		

Инф. N подл.

Подпись и дата

Взамен инф. N

Изм.	Кол.уч.	Лист	№ док.	Подпись	Дата
------	---------	------	--------	---------	------

337.Б.22-ОВ.СО

Лист
4

Позиция	Наименование и техническая характеристика	Тип, марка, обозначение документа, опросного листа	Код оборудования, изделия, материалов	Завод-изготовитель	Единица измерения	Количество	Масса единицы, кг	Примечание
1	2	3	4	5	6	7	8	9
<u>Отопление лестничной клетки и лифтового холла</u>								
1	Радиатор стальной панельный PRADO Classic тип 21 высотой 300	PRADO Classic 21x300x400		PRADO	шт / кВт	18		
2	Радиатор стальной панельный PRADO Classic тип 21 высотой 300	PRADO Classic 21x300x500		PRADO	шт / кВт	18		
3	Радиатор стальной панельный PRADO Classic тип 21 высотой 300	PRADO Classic 21x300x600		PRADO	шт / кВт	18		
4	Радиатор стальной панельный PRADO Classic тип 21 высотой 300	PRADO Classic 21x300x700		PRADO	шт / кВт	18		
5	Радиатор стальной панельный PRADO Classic тип 21 высотой 300	PRADO Classic 21x300x800		PRADO	шт / кВт	18		
6	Радиатор стальной панельный PRADO Classic тип 21 высотой 300	PRADO Classic 21x300x900		PRADO	шт / кВт	18		
7	Радиатор стальной панельный PRADO Classic тип 22 высотой 300	PRADO Classic 22x300x800		PRADO	шт / кВт	18		
8	Радиатор стальной панельный PRADO Classic тип 22 высотой 300	PRADO Classic 22x300x900		PRADO	шт / кВт	18		
9	Радиатор стальной панельный PRADO Classic тип 22 высотой 300	PRADO Classic 22x300x1000		PRADO	шт / кВт	18		
10	Радиатор стальной панельный PRADO Classic тип 22 высотой 300	PRADO Classic 22x300x1100		PRADO	шт / кВт	18		
11	Радиатор стальной панельный PRADO Classic тип 22 высотой 300	PRADO Classic 22x300x1200		PRADO	шт / кВт	18		
12	Радиатор стальной панельный PRADO Classic тип 21 высотой 500	PRADO Classic 21x500x500		PRADO	шт / кВт	18		
13	Трубы стальные водогазопроводные $\phi 20$	ГОСТ 3262-75*			м	400		
14	Окраска труб масляной краской за 2 раза				м ²	18		
15	Масляно-битумное покрытие по грунту ГФ-021 в 2 слоя				м ²	9		
16	Изоляция (трубка) "K-FLEX ST" толщиной $\delta=13$ мм на трубу Ду20			K-FLEX	м	124		
17	Покровный слой "K-Flex AL CLAD"			K-FLEX	м ²	18		
18	Гильза из стальной водогазопроводной трубы $\phi 40$	ГОСТ 3262-75*			м	44		
19	Осевой сильфонный компенсатор Ду 20		7002	SANEXT	шт.	4		
20	Крепление труб металлическое				кг	160		
21	Неподвижная опора для трубы $\phi 20$ ТЗ.01	сер.4.903-10в.4			шт.	8		В подвале
22	Конструктивная часть (сталь)	[N8			кг	20		На 2 трубы
23	Технологическая часть (упоры, хомут)				кг	2,632		На 2 трубы
24	Неподвижная опора	НО.АТ.020.С.1		«Арекс-Тепло»	шт.	10		

Взамен инв. N

Подпись и дата

Инв. N подл.

Изм.	Кол.уч.	Лист	N док.	Подпись	Дата

337.Б.22-ОВ.СО

Лист
5

Позиция	Наименование и техническая характеристика	Тип, марка, обозначение документа, опросного листа	Код оборудования, изделия, материалов	Завод-изготовитель	Единица измерения	Количество	Масса единицы, кг	Примечание
1	2	3	4	5	6	7	8	9
<u>Участок Т1, Т2 от точки ввода до ИТП</u>								
1	Трубы стальные электросварные $\phi 114 \times 4.0$	ГОСТ 10704-91			м	48		
2	Масляно-битумное покрытие по грунту ГФ-021 в 2 слоя				m^2	18		
3	Изоляция (цилиндры) "ROCKWOOL 100" толщиной $\delta=60$ мм кашированные фольгой на трубы Т1, Т2 Ду 80			ROCKWOOL	м	48		
4	Кран стальной $\phi 20$	сер.15с52НЖ			шт	2		
5	Неподвижная опора для трубы $\phi 114 \times 4$ Т3.07	сер.4.903-10б.4			шт	2		
6	Конструктивная часть (сталь)	[N12			кг	30		На 2 трубы
7	Технологическая часть (упоры, хомут)				кг	2,36		На 2 трубы
8	Скользящая опора для трубы $\phi 114 \times 4$ Т13.07	сер.4.903-10б.5			шт	12		
9	Крепление труб				кг	24		

Взамен инф. N
Подпись и дата
Инф. N подл.

Изм.	Кол.уч.	Лист	N док.	Подпись	Дата

337.Б.22-ОВ.СО

Позиция	Наименование и техническая характеристика	Тип, марка, обозначение документа, опросного листа	Код оборудования, изделия, материалов	Завод-изготовитель	Единица измерения	Количество	Масса единицы, кг	Примечание
1	2	3	4	5	6	7	8	9
	<u>Вентиляция жилого дома</u>							
1	Решетка жалюзийная АМН 100х150			Арктика	шт	176		
2	Решетка жалюзийная АМН 150х150			Арктика	шт	40		
3	Решетка жалюзийная АМН 150х200			Арктика	шт	143		
4	Решетка жалюзийная АМН 150х100			Арктика	шт	56		
5	Решетка жалюзийная АМН 200х150			Арктика	шт	54		
6	Решетка жалюзийная АМН 250х100			Арктика	шт	18		
7	Вентилятор бытовой центробежный с обр.клап. ВЕНТС 100МК, N=0,014кВт				шт	54		
8	Воздуховод из листовой оцинкованной стали сеч.100х150 δ=0,8 мм	ГОСТ 14918-2020			м	1203		
9	Воздуховод из листовой оцинкованной стали сеч.100х250 δ=0,8 мм	ГОСТ 14918-2020			м	72		
10	Воздуховод из листовой оцинкованной стали сеч.150х150 δ=0,8 мм	ГОСТ 14918-2020			м	87		
11	Воздуховод из листовой оцинкованной стали сеч.150х200 δ=0,8 мм	ГОСТ 14918-2020			м	792		
12	Воздуховод из листовой оцинкованной стали сеч.150х250 δ=0,8 мм	ГОСТ 14918-2020			м	70		
13	Воздуховод из листовой оцинкованной стали сеч.200х200 δ=0,8 мм	ГОСТ 14918-2020			м	90		
14	Воздуховод из листовой оцинкованной стали сеч.200х250 δ=0,8 мм	ГОСТ 14918-2020			м	455		
15	Воздуховод из листовой оцинкованной стали сеч.200х300 δ=0,8 мм	ГОСТ 14918-2020			м	127		
16	Воздуховод из листовой оцинкованной стали сеч.200х400 δ=0,8 мм	ГОСТ 14918-2020			м	55		
17	Воздуховод из листовой оцинкованной стали сеч.200х500 δ=0,8 мм	ГОСТ 14918-2020			м	54		
18	Воздуховод из листовой оцинкованной стали сеч.200х600 δ=0,8 мм	ГОСТ 14918-2020			м	167		
19	Воздуховод из листовой оцинкованной стали сеч.200х800 δ=0,8 мм	ГОСТ 14918-2020			м	95		
20	Воздуховод из листовой оцинкованной стали сеч.250х300 δ=0,8 мм	ГОСТ 14918-2020			м	30		
21	Воздуховод из листовой оцинкованной стали сеч.300х300 δ=0,8 мм	ГОСТ 14918-2020			м	34		
22	Воздуховод из листовой оцинкованной стали сеч.300х400 δ=0,8 мм	ГОСТ 14918-2020			м	107		
23	Воздуховод из листовой оцинкованной стали сеч.300х500 δ=0,8 мм	ГОСТ 14918-2020			м	50		
24	Воздуховод из листовой оцинкованной стали φ100 δ=0,8 мм	ГОСТ 14918-2020			м	155		
25	Крепления воздуховодов (металлические)				кг	2800		
26	Клапан приточный вентиляционный "КИВ-125"				компл.	558		
27	Огнезащитное покрытие ROCKWOOL ALU1 WIRED MAT 105 EI 60 (25 мм) с пределом огнестойкости EI 60 (1 час).				м ²	3010		

Взамен инв. N
Подпись и дата
Инв. N подл.

Изм.	Кол.уч.	Лист	N док.	Подпись	Дата

337.Б.22-ОВ.СО

Лист
7

Позиция	Наименование и техническая характеристика	Тип, марка, обозначение документа, опросного листа	Код оборудования, изделия, материалов	Завод-изготовитель	Единица измерения	Количество	Масса единицы, кг	Примечание
1	2	3	4	5	6	7	8	9
28	Переходы из листовой оцинкованной стали $\delta=0,8$ мм	ГОСТ 14918-2020			м ²	70		
29	Решетка наружная АРН-С 300х600				шт	11		
<u>Вентиляция ИТП</u>								
1	Вентилятор канальный Канал-ВЕНТ 160, N=0,085 кВт			ООО "ВЕЗА" КП 815913	компл	1		В1
2	Быстросъемный монтажный хомут Канал-МК-160			ООО "ВЕЗА" КП 815913	шт	3		
3	Клапан КПУ-1Н-0-Н-125-2*ф-MV220-СН-0-0-0-0			ООО "ВЕЗА" КП 815913	шт	1		
4	Воздуховод из листовой оцинкованной стали $\phi 125$ $\delta=0,8$ мм	ГОСТ 14918-2020			м	75		Класс герметичности "В"
5	Воздуховод из листовой оцинкованной стали $\phi 125$ $\delta=0,5$ мм	ГОСТ 14918-2020			м	10		Класс герметичности "А"
6	Воздуховод из листовой оцинкованной стали сеч.100х200 $\delta=0,5$ мм	ГОСТ 14918-2020			м	1		Класс герметичности "А"
7	Решетка вентиляционная АМН 150х150				шт	3		
8	Переходы из листовой оцинкованной стали $\delta=0,8$ мм	ГОСТ 14918-2020			м ²	0,5		Класс герметичности "А"
9	Тепловая изоляция "Пенофол" толщиной 10 мм. тип С.				м ²	5		
10	Лючки для замера параметров воздуха	ЛП			шт	2		
11	Крепления воздуховодов (металлические)				кг	60		
12	Огнезащитное покрытие ROCKWOOL ALU1 WIRED MAT 105 EI 60 (25 мм) с пределом огнестойкости EI 60 (1 час).				м ²	32		
13	Решетка вентиляционная АМН 400х200				шт	1		
14	Регулятор оборотов двигателя СРМ1-230В 1А IP20 Вентмикс			ООО "ВЕЗА" КП 815913	шт	1		
15	Клапан обратный Канал-КОЛ-К-160			ООО "ВЕЗА" КП 815913	шт	1		
<u>Вентиляция насосной станции пожаротушения</u>								
1	Вентилятор канальный Канал-ВЕНТ 100, N=0,07 кВт			ООО "ВЕЗА" КП 815913	компл	1		В2
2	Быстросъемный монтажный хомут Канал-МК-100			ООО "ВЕЗА" КП 815913	шт	3		
3	Клапан КПУ-1Н-0-Н-100-2*ф-MM220-СН-0-0-0-0			ООО "ВЕЗА" КП 815913	шт	1		
4	Воздуховод из листовой оцинкованной стали $\phi 100$ $\delta=0,8$ мм	ГОСТ 14918-2020			м	65		Класс герметичности "В"
5	Воздуховод из листовой оцинкованной стали $\phi 100$ $\delta=0,5$ мм	ГОСТ 14918-2020			м	7		Класс герметичности "А"
6	Воздуховод из листовой оцинкованной стали сеч.100х150 $\delta=0,5$ мм	ГОСТ 14918-2020			м	1		Класс герметичности "А"
7	Решетка вентиляционная АМН 150х100				шт	2		
8	Переходы из листовой оцинкованной стали $\delta=0,8$ мм	ГОСТ 14918-2020			м ²	0,4		Класс герметичности "А"

Взамен инв. №
 Подпись и дата
 Инв. № подл.

Изм.	Кол.уч.	Лист	№ док.	Подпись	Дата

337.Б.22-ОВ.СО

Лист
8

Позиция	Наименование и техническая характеристика	Тип, марка, обозначение документа, опросного листа	Код оборудования, изделия, материалов	Завод-изготовитель	Единица измерения	Количество	Масса единицы, кг	Примечание
1	2	3	4	5	6	7	8	9
9	Тепловая изоляция "Пенофол" толщиной 10 мм. тип С.				м ²	3		
10	Лючки для замера параметров воздуха	ЛП			шт	2		
11	Крепления воздуховодов (металлические)				кг	50		
12	Огнезащитное покрытие ROCKWOOL ALU1 WIRED MAT 105 EI 60 (25 мм) с пределом огнестойкости EI 60 (1 час).				м ²	22		
13	Регулятор оборотов двигателя СРМ1-230В 1А IP20 Вентикс			ООО "ВЕЗА" КП 815913	шт	1		
14	Обратный клапан Канал-КОЛ-К-100			ООО "ВЕЗА" КП 815913	шт	1		
<u>Вентиляция насосной станции хоз.пит. водоснабжения</u>								
1	Вентилятор канальный Канал-ВЕНТ 100, N=0,07 кВт			ООО "ВЕЗА" КП 815913	компл	1		ВЗ
2	Быстросъемный монтажный хомут Канал-МК-100			ООО "ВЕЗА" КП 815913	шт	3		
3	Клапан КПУ-1Н-0-Н-100-2*ф-MV220-СН-0-0-0-0			ООО "ВЕЗА" КП 815913	шт	1		
4	Воздуховод из листовой оцинкованной стали φ100	δ=0,8мм	ГОСТ 14918-2020		м	75		Класс герметичности "В"
5	Воздуховод из листовой оцинкованной стали φ100	δ=0,5мм	ГОСТ 14918-2020		м	7		Класс герметичности "А"
6	Воздуховод из листовой оцинкованной стали сеч.100x150	δ=0,5мм	ГОСТ 14918-2020		м	1		Класс герметичности "А"
7	Решетка вентиляционная АМН 150x100				шт	2		
8	Переходы из листовой оцинкованной стали φ100мм		ГОСТ 14918-2020		м ²	0,4		Класс герметичности "А"
9	Тепловая изоляция "Пенофол" толщиной 10 мм. тип С.				м ²	2,5		
10	Лючки для замера параметров воздуха	ЛП			шт	2		
11	Крепления воздуховодов (металлические)				кг	50		
12	Огнезащитное покрытие ROCKWOOL ALU1 WIRED MAT 105 EI 60 (25 мм) с пределом огнестойкости EI 60 (1 час).				м ²	25		
13	Регулятор оборотов двигателя СРМ1-230В 1А IP20 Вентикс			ООО "ВЕЗА" КП 815913	шт	1		
14	Обратный клапан Канал-КОЛ-К-100			ООО "ВЕЗА" КП 815913	шт	1		

Взамен инв. N

Подпись и дата

Инв. N подл.

Изм.	Колуч.	Лист	N док.	Подпись	Дата
------	--------	------	--------	---------	------

337.Б.22-ОВ.СО

Лист
9

Позиция	Наименование и техническая характеристика	Тип, марка, обозначение документа, опросного листа	Код оборудования, изделия, материалов	Завод-изготовитель	Единица измерения	Количество	Масса единицы, кг	Примечание
1	2	3	4	5	6	7	8	9
	<u>Противодымная вентиляция</u>							
	ВД1, ВД2							
1	Крышный вентилятор КРОВ61-080-ДУ400-Н-00400/6-У1			ООО "ВЕЗА" КП 815913	шт	2		ВД1,ВД2
2	Клапан КЭД-1-1000*400-2*Ф-MV220-ВН-0-0-0-0			ООО "ВЕЗА" КП 815913	шт	39		
3	Стакан монтажный СТАМ 404-88-Н			ООО "ВЕЗА" КП 815913	шт	2		
4	Устройство воздухоприемное РОН 130-1000*400-50-RAL9003			ООО "ВЕЗА" КП 815913	шт	39		
5	Воздуховоды из листовой оцинкованной стали сеч.400x800 δ=0.8мм.	ГОСТ 14918-2020			м	135		
6	Воздуховоды из листовой оцинкованной стали сеч.400x1000 δ=0.8мм.	ГОСТ 14918-2020			м	5		
7	Воздуховоды из листовой оцинкованной стали сеч.880x880 δ=0.8мм.	ГОСТ 14918-2020			м	2		
8	Крепления воздуховодов (металлические)				кг	220		
9	Огнезащитный состав ROCKWOOL ALU1 WIRED MAT 105 EI 60 (25 мм) с пределом огнестойкости EI 60				м ²	350		
10	Шкаф автоматики для ШКВАЛ 110-00550P*1				шт	1		
	ПД1							
1	Осевой вентилятор ОСА 301-045/Б-50-Н-00300/2-У1-01			ООО "ВЕЗА" КП 815913	шт	1		ПД1
2	Клапан противопожарный обратный, без вылета лопатки (EI 120) для установки на горизонтальный воздуховод ПРОК-1-Н-450-1*000*V1			ООО "ВЕЗА" КП 815913	шт	1		
3	Фланец ответный ФОТ-ОСА-045-С			ООО "ВЕЗА" КП 815913	шт	1		
4	Монтажная опора МОП-ОСА-045-С			ООО "ВЕЗА" КП 815913	шт	2		
5	Шкаф автоматики ШКВАЛ 210-00300Ч*1			ООО "ВЕЗА" КП 815913	шт	1		
6	Клапан ГЕРМИК-ДУ-3-400x750-1*ф-MV220-ВН-КЛ-РОН130-0-0			ООО "ВЕЗА" КП 815913	шт	20		
7	Воздуховоды из листовой оцинкованной стали сеч.400x750 δ=0.8мм.	ГОСТ 14918-2020			м	10		
8	Воздуховоды из листовой оцинкованной стали сеч.400x600 δ=0.8мм.	ГОСТ 14918-2020			м	66		
9	Воздуховоды из листовой оцинкованной стали сеч.600x1000 δ=0.8мм.	ГОСТ 14918-2020			м	1		
10	Воздуховоды из листовой оцинкованной стали φ450 δ=0.8мм.	ГОСТ 14918-2020			м	1		
11	Переходы из листовой оцинкованной стали δ=0.8мм.	ГОСТ 14918-2020			м ²	3		
12	Крепления воздуховодов (металлические)				кг	120		
13	Огнезащитный состав ROCKWOOL ALU1 WIRED MAT 105 EI 60 (25 мм) с пределом огнестойкости EI 60				м ²	160		
14	Решетка наружная АРН 600x1000				шт	1		

Взамен инв. N

Подпись и дата

Инв. N подл.

Изм.	Кол.уч.	Лист	N док.	Подпись	Дата

337.Б.22-ОВ.СО

Лист
10

Позиция	Наименование и техническая характеристика	Тип, марка, обозначение документа, опросного листа	Код оборудования, изделия, материалов	Завод-изготовитель	Единица измерения	Количество	Масса единицы, кг	Примечание
1	2	3	4	5	6	7	8	9
	ПД2							
1	Осевой вентилятор ОСА 301-045/Б-57-Н-00400/2-У1-01			ООО "ВЕЗА" КП 815913	шт	1		ПД2
2	Клапан противопожарный обратный, без вылета лопатки (Е1 120) для установки на горизонтальный воздухоход ПРОК-1-Н-450-1*000*V1			ООО "ВЕЗА" КП 815913	шт	1		
3	Фланец ответный ФОТ-ОСА-045-С			ООО "ВЕЗА" КП 815913	шт	1		
4	Монтажная опора МОП-ОСА-045-С			ООО "ВЕЗА" КП 815913	шт	2		
5	Шкаф автоматики ШКВАЛ 210-004004*1			ООО "ВЕЗА" КП 815913	шт	1		
6	Клапан ГЕРМИК-ДУ-3-400x750-1*ф-MV220-ВН-КЛ-РОН130-0-0			ООО "ВЕЗА" КП 815913	шт	19		
7	Воздуховоды из листовой оцинкованной стали сеч.400x750 б=0.8мм.	ГОСТ 14918-2020			м	6		
8	Воздуховоды из листовой оцинкованной стали сеч.400x600 б=0.8мм.	ГОСТ 14918-2020			м	82		
9	Воздуховоды из листовой оцинкованной стали сеч.600x1000 б=0.8мм.	ГОСТ 14918-2020			м	1		
10	Воздуховоды из листовой оцинкованной стали ф450 б=0.8мм.	ГОСТ 14918-2020			м	1		
11	Переходы из листовой оцинкованной стали б=0.8мм.	ГОСТ 14918-2020			м ²	3		
12	Крепления воздуховодов (металлические)				кг	130		
13	Огнезащитный состав ROCKWOOL ALU1 WIRED MAT 105 EI 60 (25 мм) с пределом огнестойкости EI 60				м ²	195		
14	Решетка наружная АРН 600x1000				шт	1		
	ПД3							
1	Вентилятор канальный радиальный прямоугольный Канал-КВАРК-П-50-30-25-2-380			ООО "ВЕЗА" КП 815913	шт	1		ПД3
2	Клапан обратный лепестковый общепромышленный Тюльпан-1-300x500-Н-0			ООО "ВЕЗА" КП 815913	шт	1		
3	Воздухонагреватель канальный электрический Канал-ЭКВ-50-30-24			ООО "ВЕЗА" КП 815913	шт	1		
4	Фильтр канальный Канал-ФКП-50-30-Г4			ООО "ВЕЗА" КП 815913	шт	1		
5	Гибкие вставки Канал-ГКВ-50-30			ООО "ВЕЗА" КП 815913	шт	2		
6	Частотный преобразователь VF-510,75кВт арт.АВА00005			ООО "ВЕЗА" КП 815913	шт	1		
7	Комплект автоматики для бланк-заказа N 227105921-ПНЗ			ООО "ВЕЗА" КП 815913	шт	1		
8	Клапан ГЕРМИК-ДУ-3-400x300-1*ф-MV220-ВН-КЛ-РОН130-0-0			ООО "ВЕЗА" КП 815913	шт	19		
9	Воздуховоды из листовой оцинкованной стали сеч.200x400 б=0.8мм.	ГОСТ 14918-2020			м	64		
10	Воздуховоды из листовой оцинкованной стали сеч.300x400 б=0.8мм.	ГОСТ 14918-2020			м	4		

Взамен инв. N
Подпись и дата
Инв. N подл.

Изм.	Кол.уч.	Лист	N док.	Подпись	Дата
------	---------	------	--------	---------	------

337.Б.22-ОВ.СО

Лист
11

Позиция	Наименование и техническая характеристика	Тип, марка, обозначение документа, опросного листа	Код оборудования, изделия, материалов	Завод-изготовитель	Единица измерения	Количество	Масса единицы, кг	Примечание
1	2	3	4	5	6	7	8	9
11	Переходы из листовой оцинкованной стали δ=0.8мм.	ГОСТ 14918-2020			м ²	1,5		
12	Крепления воздухопроводов (металлические)				кг	80		
13	Огнезащитный состав ROCKWOOL ALU1 WIRED MAT 105 EI 60 (25 мм) с пределом огнестойкости EI 60				м ²	90		
ПД4								
1	Вентилятор крышный осевой ВКОП 0-050-Н-00400/2-У1			ООО "ВЕЗА" КП 815913	шт	1		ПД3
2	Переходник крышный ПЕК-ОСА-050-С			ООО "ВЕЗА" КП 815913	шт	1		
3	Стакан монтажный утепленный СТАМ 203-71-Н			ООО "ВЕЗА" КП 815913	шт	1		
4	Преобразователь частоты ESQ-760-4 T0055G/0075P 5.5/7.5 кВт, 380В арт.08.04.000477			ООО "ВЕЗА" КП 815913	шт	1		
5	Клапан ГЕРМИК-ДУ-3-400х1000-1*ф-MV220-ВН-КЛ-РОН130-0-0			ООО "ВЕЗА" КП 815913	шт	19		
6	Воздуховоды из листовой оцинкованной стали сеч.400х600 δ=0.8мм.	ГОСТ 14918-2020			м	62		
7	Воздуховоды из листовой оцинкованной стали сеч.400х1000 δ=0.8мм.	ГОСТ 14918-2020			м	6		
8	Воздуховоды из листовой оцинкованной стали сеч.710х710 δ=0.8мм.	ГОСТ 14918-2020			м	2		
9	Крепления воздухопроводов (металлические)				кг	100		
10	Огнезащитный состав ROCKWOOL ALU1 WIRED MAT 105 EI 60 (25 мм) с пределом огнестойкости EI 60				м ²	155		
ПД5								
1	Вентилятор крышный осевой ВКОП 0-071-Н-00110/2-У1			ООО "ВЕЗА" КП 815913	шт	1		ПД5
2	Переходник крышный ПЕК-ОСА-071-С			ООО "ВЕЗА" КП 815913	шт	1		
3	Стакан монтажный утепленный СТАМ 405-90-Н			ООО "ВЕЗА" КП 815913	шт	1		
4	Шкаф автоматики ШКВАЛ 210-01100Ч*1			ООО "ВЕЗА" КП 815913	шт	1		
5	Воздуховоды из листовой оцинкованной стали сеч.800х800 δ=0.8мм.	ГОСТ 14918-2020			м	3		
6	Воздуховоды из листовой оцинкованной стали сеч.900х900 δ=0.8мм.	ГОСТ 14918-2020			м	1		
7	Переходы из листовой оцинкованной стали δ=0.8мм.	ГОСТ 14918-2020			м ²	1,5		

Взамен инв. №
 Подпись и дата
 Инв. № подл.

Изм.	Кол.уч.	Лист	№ док.	Подпись	Дата

337.Б.22-ОВ.СО

Лист
12

Позиция	Наименование и техническая характеристика	Тип, марка, обозначение документа, опросного листа	Код оборудования, изделия, материалов	Завод-изготовитель	Единица измерения	Количество	Масса единицы, кг	Примечание
1	2	3	4	5	6	7	8	9
8	Крепления воздуховодов (металлические)				кг	10		
9	Огнезащитный состав ROCKWOOL ALU1 WIRED MAT 105 EI 60 (25 мм) с пределом огнестойкости EI 60				м ²	18		
10	Сетка металлическая				м ²	0,7		
	ПД6							
1	Вентилятор крышный осевой ВКОП 0-071-Н-00550/2-У1			ООО "ВЕЗА" КП 815913	шт	1		ПД6
2	Переходник крышный ПЕК-ОСА-071-С			ООО "ВЕЗА" КП 815913	шт	1		
3	Стакан монтажный утепленный СТАМ 203-90-Н			ООО "ВЕЗА" КП 815913	шт	1		
4	Шкаф автоматики ШКВАЛ 210-005504*1			ООО "ВЕЗА" КП 815913	шт	1		
5	<i>Воздуховоды из листовой оцинкованной стали сеч.600x800 б=0.8мм.</i>	ГОСТ 14918-2020			м	3		
6	<i>Воздуховоды из листовой оцинкованной стали сеч.900x900 б=0.8мм.</i>	ГОСТ 14918-2020			м	1		
7	Переходы из листовой оцинкованной стали б=0.8мм.	ГОСТ 14918-2020			м ²	1,5		
8	Крепления воздуховодов (металлические)				кг	10		
9	Огнезащитный состав ROCKWOOL ALU1 WIRED MAT 105 EI 60 (25 мм) с пределом огнестойкости EI 60				м ²	16		
10	Сетка металлическая				м ²	0,5		

Возмен инб. Н
 Подпись и дата
 Инб. Н подл.

Изм.	Колуч.	Лист	№ док.	Подпись	Дата