

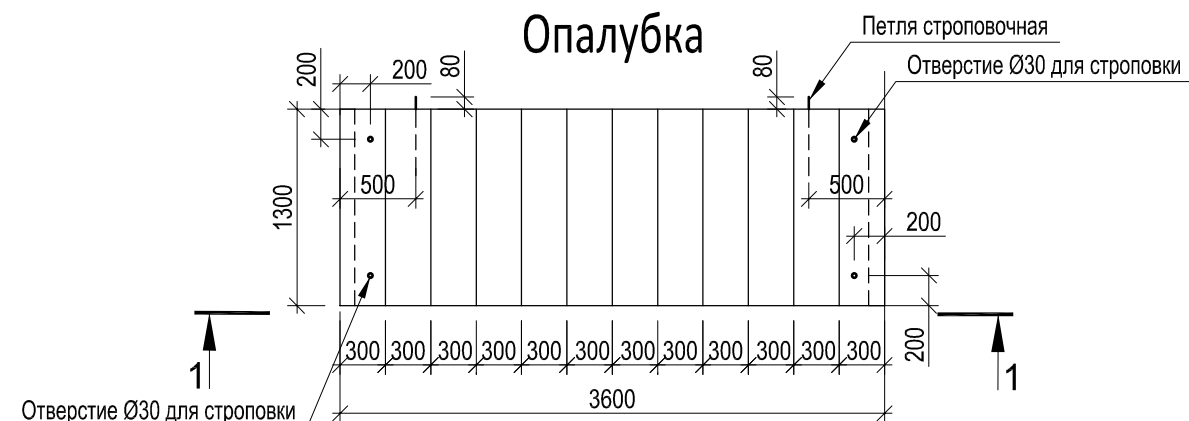
КОНТЕХТ

Задание на сборные лестничные марши по объекту:

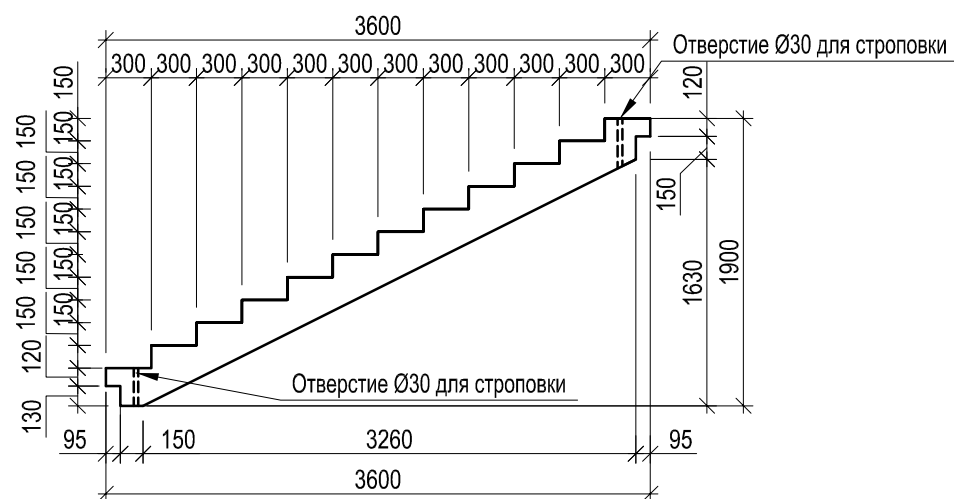
Здание краткосрочного пребывания гостиничного типа, планируемое к строительству на земельном участке с кадастровым номером 77:05:0002002:32, расположенном по адресу: г. Москва, ул. Автозаводская, вл.24, корп. 1

Схема лестничного марша

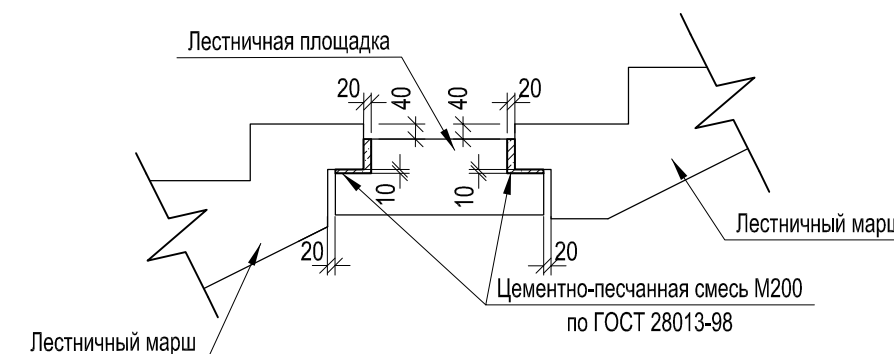
Опалубка



1-1 Опалубка



Узел опирания лестничного марша



1. Лестничные марши рекомендуется изготавливать в горизонтальных формах ступенями вниз. Возможно изготовление в металлических формах в положении "на ребро".
2. Для монтажа лестничных маршей предусмотрены специальные отверстия. Для транспортировки предусмотрены строповочные петли.
3. Марши следует хранить в горизонтальном положении ступенями вверх. Допускается хранение маршей установленными в положение "на ребро" при надлежащем закреплении в этом положении.
4. сталь для арматуры класса А240 и А500С должна соответствовать требованиям ГОСТ 34028-2016.
5. Железобетонные конструкции лестниц приняты из бетона класса по прочности В25, по водонепроницаемости W4, по морозостойкости F100.
6. Предельные отклонения конструкций от проектных величин должны удовлетворять требованиям СП 70.13330.2012 "Несущие и ограждающие конструкции".
7. При применении гнутой арматуры минимальный диаметр оправки доп для арматуры принимают в зависимости от диаметра стержня d_s не менее:
для гладких стержней:
- доп = $2,5 d_s$ при $d_s < 20$ мм;
- доп = $4,0 d_s$ при $d_s > 20$ мм;
для стержней периодического профиля:
- доп = $5,0 d_s$ при $d_s < 20$ мм;
- доп = $8,0 d_s$ при $d_s > 20$ мм.
8. Характеристика условий эксплуатации конструкции:
- нормативное значение кратковременной нагрузки 0.3 т/м²
- нормативное значение постоянной нагрузки 0.16 т/м²

Согласовано

Взам. инв. №

Подп. и дата

Инв. № подл.

003-AVT-

Здание краткосрочного пребывания гостиничного типа, планируемое к строительству на земельном участке кадастровым номером: 77:05:0002002:32 по адресу: г. Москва, ул. Автозаводская, вл. 24, корп. 1

Изм.	Кол. уч.	Лист	№ док.	Подп.	Дата
Разработал		Вишнева		<i>Вишнева</i>	01.24
Проверил		Кирдан		<i>Кирдан</i>	01.24

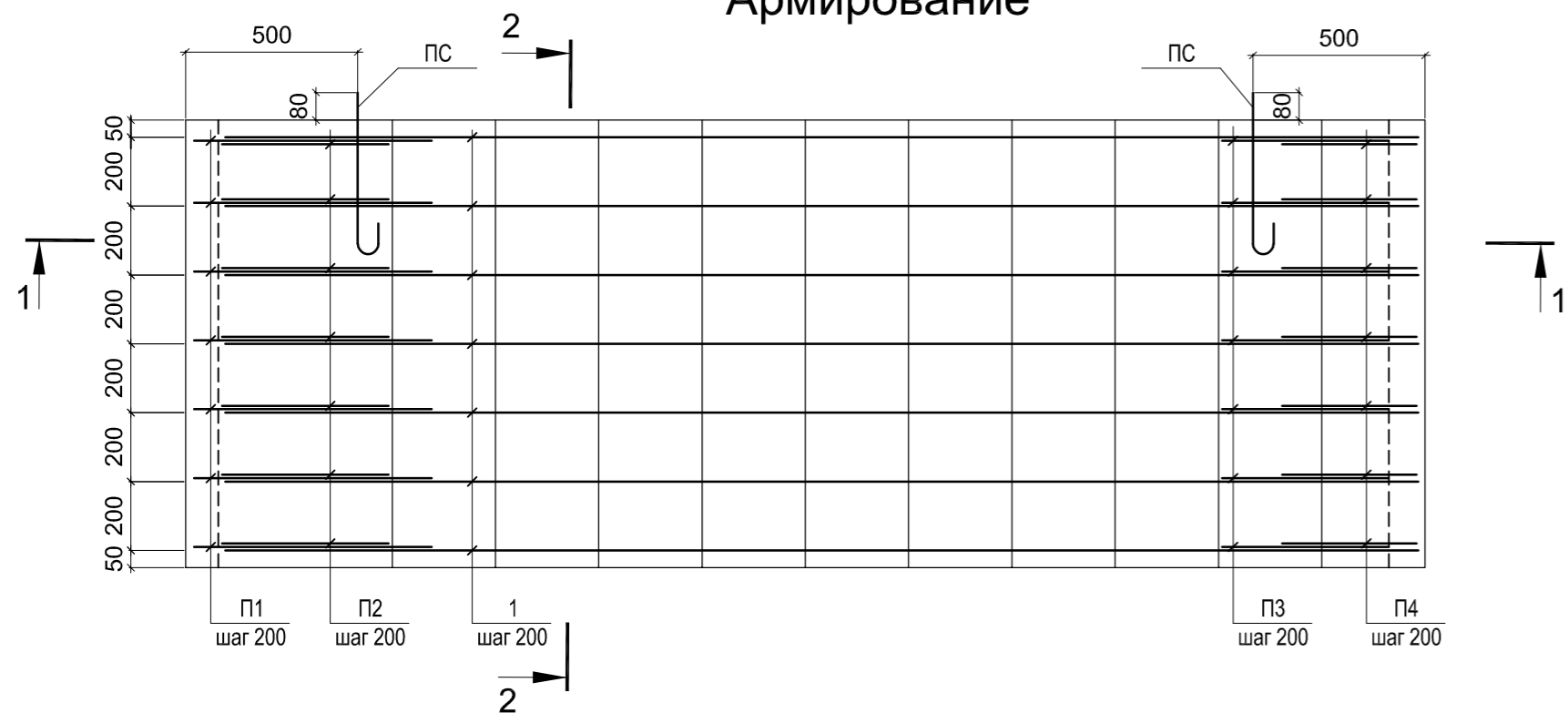
Задание на сборные лестничные марши

Стадия	Лист	Листов
	1	2

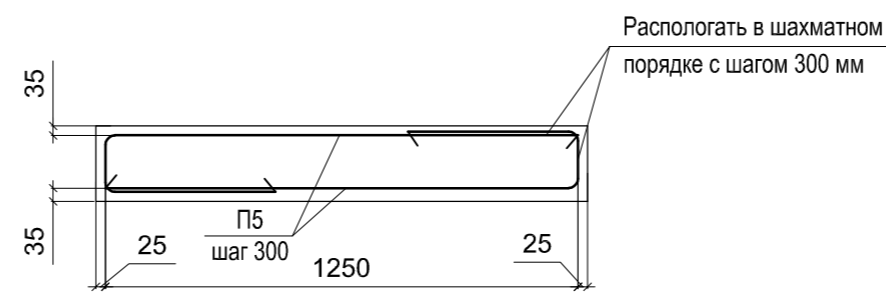
Схема лестничного марша. Опалубка

ООО "КОНТЕКСТ"

Схема раскладки продольной арматуры лестничного марша Армирование



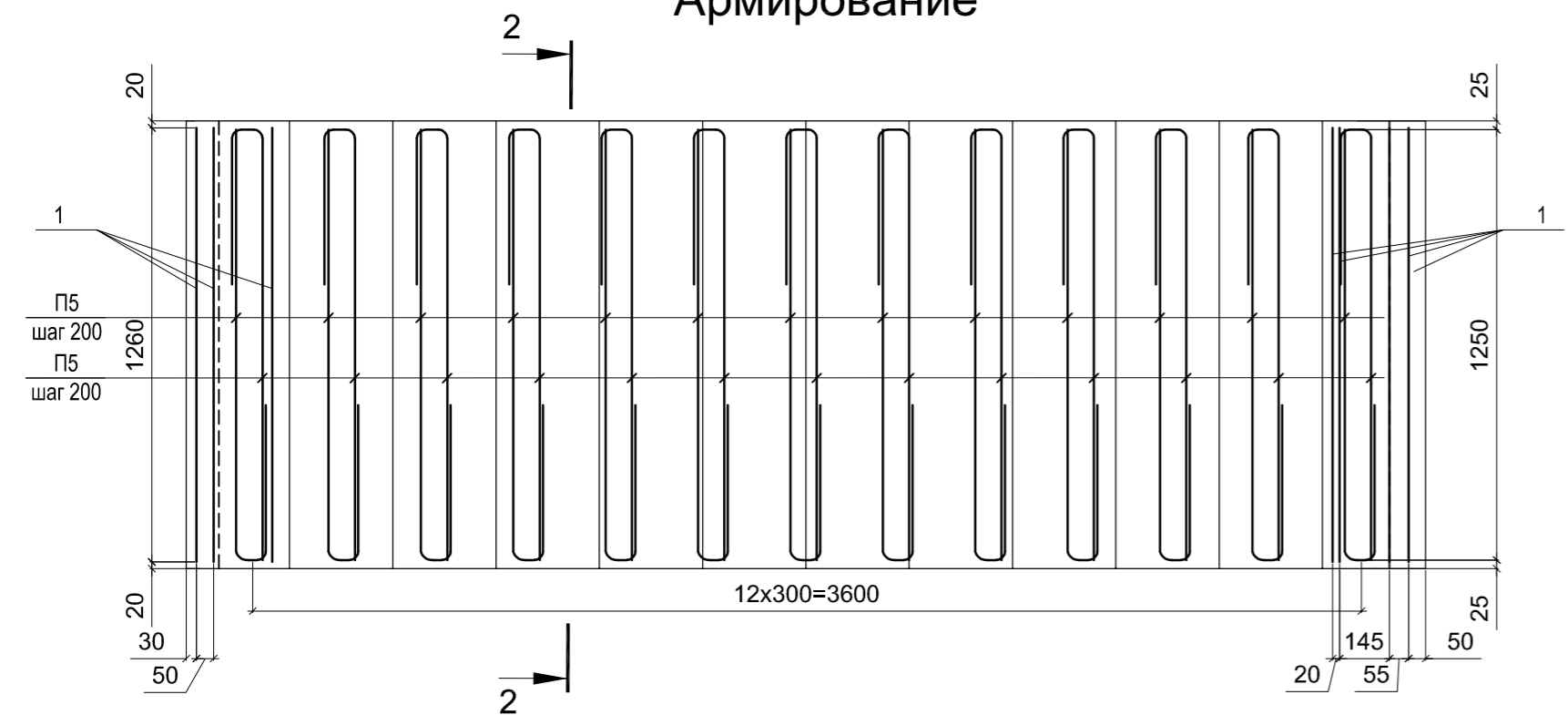
2-2 Армирование



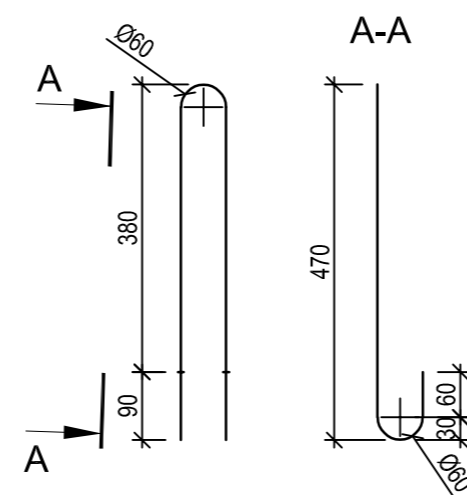
Спецификация к схеме армирования сборного марша

Поз.	Обозначение	Наименование	Кол.	Масса ед., кг	Примечание
Детали					
1	ГОСТ 34028-2016	Ø 10 A500C Лобщ(мп)	64,62	0,617	
П1	ГОСТ 34028-2016	Ø 10 A500C L = 880	7	0,54	
П2	ГОСТ 34028-2016	Ø 10 A500C L = 960	7	0,59	
П3	ГОСТ 34028-2016	Ø 10 A500C L = 960	7	0,59	
П4	ГОСТ 34028-2016	Ø 10 A500C L = 1010	7	0,62	
П5	ГОСТ 34028-2016	Ø 10 A500C L = 1830	26	1,13	
ПС	ГОСТ 34028-2016	Ø 10 A240 L = 1510	2	0,93	
Сборочные единицы					
С1	ГОСТ 23279-2012	С4 4-Вр-1-150 65x125 4-Вр-1-150	10	1,21	
Материалы					
		Бетон класса В25 W4 F100		1,34м³	

Схема раскладки поперечной арматуры лестничного марша Армирование



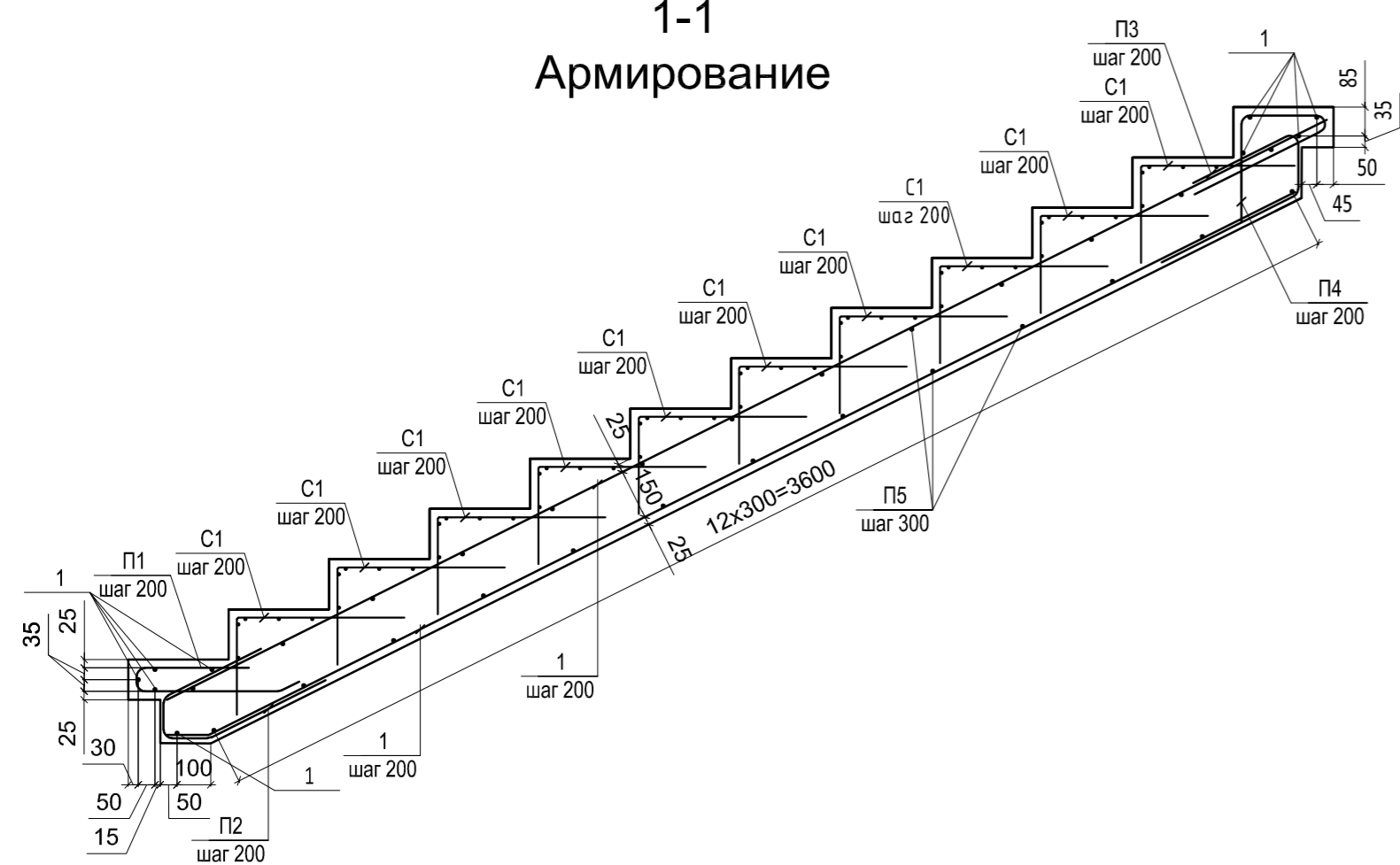
Петля строповочная (ПС)



Ведомость деталей

Поз.	Эскиз
П1	A=310; B=80; C=400; D=50; α=153°; don=50
П2	A=390; B=120; C=110; D=310; α=153°; don=50
П3	A=310; B=160; C=450; α=117°; don=50
П4	A=450; B=250; C=310; α=27°; don=50
П5	A=450; B=140; C=1250; α=90°; don=50

1-1 Армирование



Правило чтения размеров на арматурных деталях

Гнутые под углом 90°	Скобы	Гнутые под углом ≠ 90°	Хомуты	Шпильки	Контрольные размеры	Диаметры оправки(Ø)

1) Размеры гнутых позиций даны по наружным краям. В местах перегибов размеры указаны по центру гибочных валков.
2) Перед массовым изготовлением гнутых элементов, производителю работ выполнить пробный образец и сопоставить его геометрию с фактическим положением арматуры в месте установки.

- Концы стержней рабочей арматуры имеют защитный слой от грани бетона 20мм.
- Для стержней рабочей арматуры размеры даны до середины стержня.
- При изготовлении маршей должно быть обеспечено проектное положение рабочей арматуры.

Сводная ведомость расхода стали, кг

Марка элемента	Изделия арматурные						Всего
	Арматура класса						
	Вр-I		A240		A500C		
	ГОСТ 6727-80	ГОСТ 34028-2016	ГОСТ 34028-2016	ГОСТ 34028-2016	ГОСТ 34028-2016	ГОСТ 34028-2016	
Ø4	Итого	Ø10	Итого	Ø10	Итого		
Сборный марш	12,1	12,1	1,86	1,86	89,1	89,1	103,1

003-AVT-							
Здание краткосрочного пребывания гостиничного типа, планируемое к строительству на земельном участке кадастровым номером: 77:05:0002002:32 по адресу: г. Москва, ул. Автозаводская, вл. 24, корп. 1							
Изм.	Кол. уч.	Лист	№ док.	Подп.	Дата		
Разработал		Вишнева		01.24			
Проверил		Кирдан		01.24			
Задание на сборные лестничные марши					Стадия	Лист	Листов
Схема лестничного марша. Армирование						2	
ООО "КОНТЕКСТ"							

Инв. № подл. Подп. и дата. Взам. инв. №. Согласовано.